

XY-X Series

製品ラインナップ

直交口ロボット

充実のラインナップと、ニーズに合わせた的確な性能とサイズで、
多彩なアプリケーションに対応する直交口ロボット



充実のラインナップ

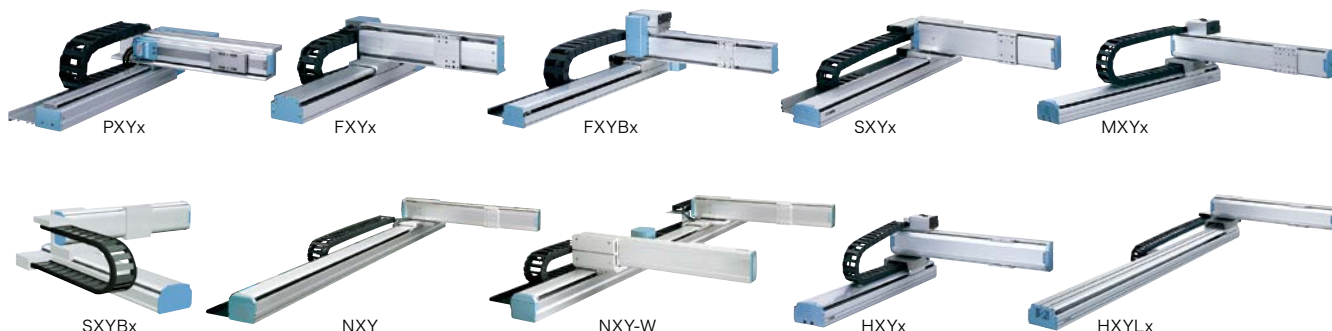
コンパクトで低価格な PXYx タイプ、最大可搬質量 50kg で長距離搬送が可能な HXYLx、X 軸に中空サーボモータを採用したダブルアーム対応の NXY など豊富なラインナップ。充実したアームや性能のバリエーションで、お客様の多彩なご要望にお答えします。また、カタログ掲載モデル以外にも各種、特注対応を行っております。お気軽にお問い合わせください。

充実のラインナップで多彩なアプリケーションに対応

各種バリエーション

3軸以上の仕様は、■ Z軸ベース固定・テーブル移動タイプ

■ Z軸テーブル固定・ベース移動タイプ をお選びいただけます。



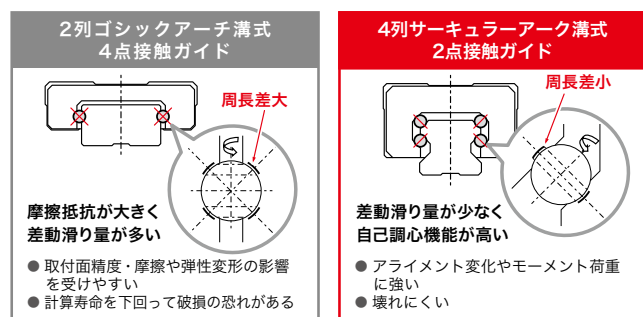
型式	対応アームバリエーション					対応軸数	最大可搬質量 (kg)	最長ストローク (mm)	
	アーム	ガントリ	ムービングアーム	ポール	XZ			X軸	Y軸
PXYx	●	-	-	-	-	2軸	4.5	150~650	50~300
FXYx	●	-	-	-	-	2軸/3軸	12	150~1050	150~550
FXYBx	●	-	-	-	-	2軸	7	150~2450	150~550
SXYx	●	-	●	●	●	2軸/3軸/4軸	20	150~1050	150~650
SXYBx	●	-	-	-	●	2軸/3軸/4軸	14	150~3050	150~550
MXYx	●	●	●	●	●	2軸/3軸/4軸	30	250~1250	150~650
NXY	●	-	-	-	-	2軸/3軸	25	500~2000	150~650
NXY-W	●	-	-	-	-	4軸/6軸	25	250~1750	150~650
HXYx	●	●	●	●	●	2軸/3軸/4軸	40	250~1250	250~650
HXYLx	●	●	-	-	-	2軸	40	1150~2050	250~650

※上記の最大可搬質量および、最長ストロークは、アームタイプ/ケーブルベア仕様の場合の値です。

POINT 1

4列サーキュラーアーク溝式2点接触ガイド採用により高耐久性を実現

差動滑りが少ない4列サーキュラーアーク溝式2点接触ガイドを採用しています。2列ゴシックアーチ溝式4点接触ガイドに比べ、取付面精度が低かったり、オーバーハング量が多いなどの悪条件の下でも、引っかかりやオーバーロードによる停止が少なく、故障しにくいことが特長です。常にモーメントがかかる直交ロボットに、最適なガイドレール形式です。



POINT 2

信頼性の高いレゾルバを採用

位置検出器にはレゾルバを採用しています。電子部品や光学素子のないシンプルで堅牢な構造のため、耐環境性が高く、故障率が低いのが特長です。光学式エンコーダのように電子部品の故障、ディスクの結露、油分付着などによる検出不良は構造上ありません。また、**アブソ仕様/インクリ仕様ともにメカの仕様は同一、コントローラも共通**のため、パラメータの設定だけでどちらの仕様にも変更可能。さらに、アブソバッテリーが完全に消耗してもインクリ仕様として動作させることが可能なため、万が一の場合でもライン停止させることなく安心です。

POINT 3

容易なメンテナンス

ビルトイン構造でありながら、モータやボールネジなどが単体で交換でき、メンテナンスもスムーズに行えます。

LCMR200
単軸ロボット
GX
コントローラ
YHX
LCM100
スカラーロボット
YK-X
ロボットシステム
RCX iV2+
単軸ロボット
Robonity
ミニ単軸ロボット
PHASER
単軸ロボット
FLIP-X
小型単軸ロボット
TRANSERVO
直交ロボット
XY-X
ヒックルフレーム
YP-X
クリーン
クリーン
コントローラ
CONTROLLER
電動グリッパ
YRG
アプリケーション
SERVICE PERIOD

POINT 4

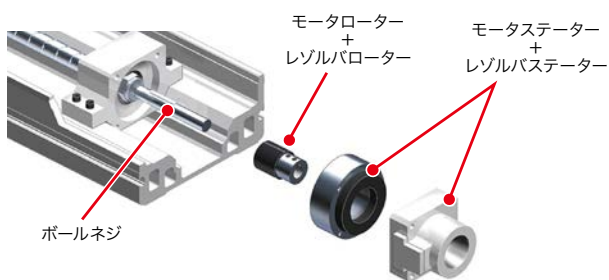
低価格

基本性能を向上させながら部品点数の削減にも成功し、さらなるコストダウンを実現しました。また、レゾルバ採用により「アブソリュートは高い」というイメージを払拭しました。なお、アブソリュート仕様、インクリメンタル仕様ともにメカ部品はまったく同じです。

POINT 5

軽量・コンパクト

ボールネジ駆動のモータをカップリングレスのビルトイン構造にすることで、デッドスペースが小さくなり、省スペース化に貢献します。

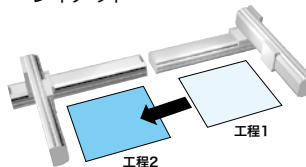


POINT 6

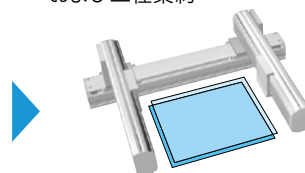
ダブルY軸標準対応

ナット回転型構造のNXYでは、同軸上にキャリアを2個配置するダブルY軸が対応可能です。2台の直交ロボットをコンパクトにまとめることができ、低コストにて作業効率のアップと省スペース化が図れます。

■従来直交を2台使用したレイアウト



■NXY-Wによる省スペース化および工程集約



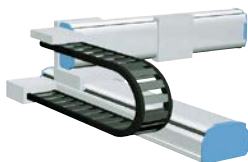
ケーブル&アームバリエーション

ケーブルバリエーション

ケーブルの仕様は、ケーブルベア / 自立ケーブルの2種類をご用意しています (PXYx はケーブルベアのみ)。

●ケーブルベア (C)

[ユーザー配線が標準装備]
ケーブルベア内に新たにケーブルを追加するときは、占積率(30%以下)などにご注意ください。
※ユーザー配線: 10芯、0.3sq



●自立ケーブル (S)

[ユーザー配線とエア配管が標準装備]
自立ケーブルに負荷をかけると、垂れや断線が発生しますので、ご注意ください。
また、ロングストローク時にも垂れが生じる場合があります。
※ユーザー配線: 7芯、0.2sq
※ユーザー配管: φ4エアチューブ2本

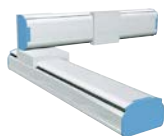


アームバリエーション

2軸組み合わせ

●アームタイプ

Y軸のスライダが動作するタイプ



●ムービングアームタイプ

Y軸アーム全体が動作するタイプ



●XZタイプ

水平移動のX軸に対して垂直動作のZ軸を組み合わせたタイプ

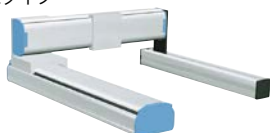
テーブル固定 / ベース移動

ベース固定 / テーブル移動



●ガントリタイプ

アームタイプのY軸の先端にサポートガイドがついたタイプ



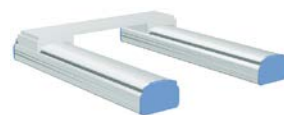
●ポールタイプ

Y軸のスライダが垂直に動作するタイプ


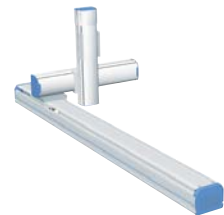

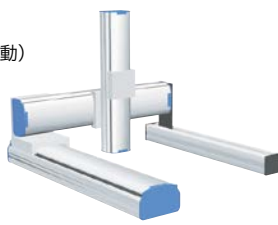
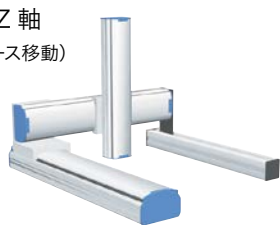
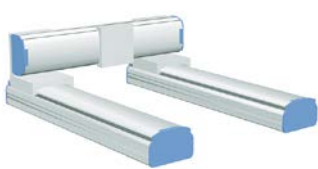


●デュアルロボット (2軸)

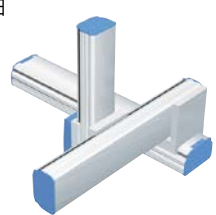


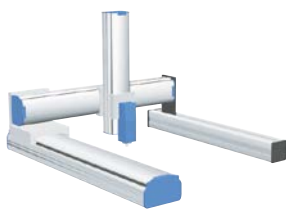
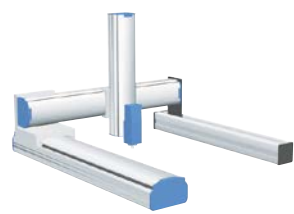
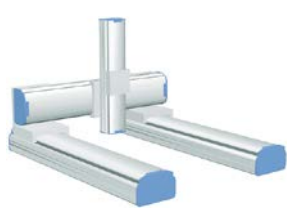

2軸間を同期駆動させるタイプ
※デュアルロボットは特注対応となります。



3 軸 組み合わせ

- Z 軸ベース固定・
テーブル移動タイプ
ZR 軸型式：ZT / ZF / ZFL / ZL

- Z 軸テーブル固定・
ベース移動タイプ
ZR 軸型式：ZFH / ZH

- シャフト上下タイプ
ZR 軸型式：ZS

- X-Y ガントリー+Z 軸
(ベース固定・テーブル移動)

- X-Y ガントリー+Z 軸
(テーブル固定・ベース移動)

- デュアルロボット (3 軸)
※デュアルロボットは特注対応となります。


4 軸 組み合わせ

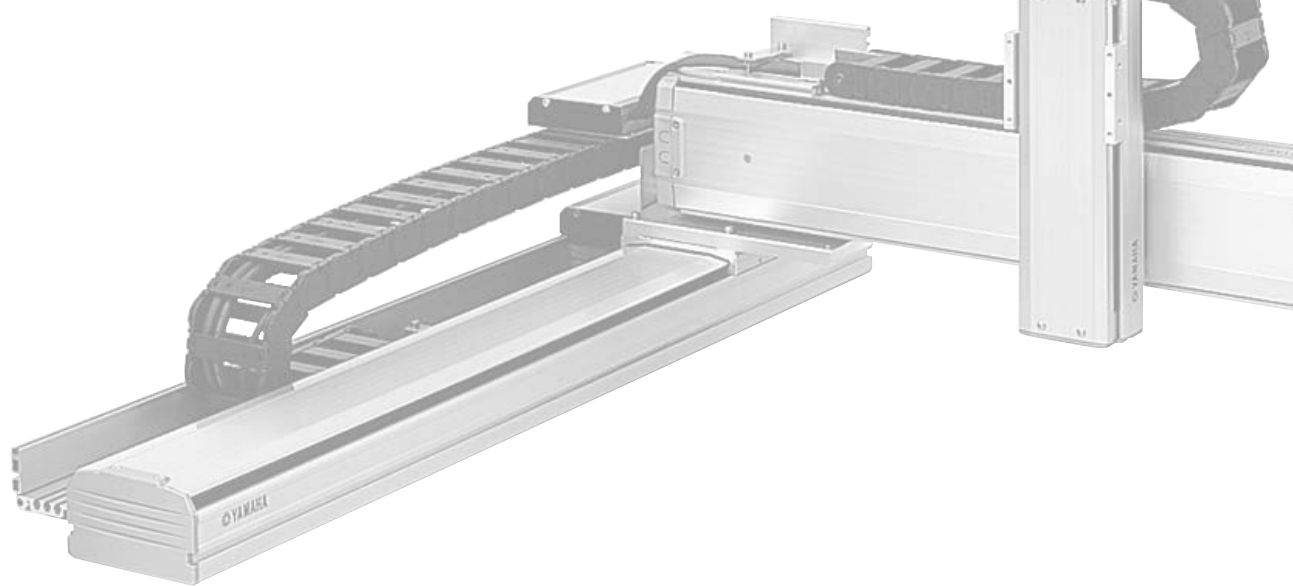
- Z 軸ベース固定・
テーブル移動タイプ+回転軸
ZR 軸型式：ZRF / ZRFL / ZRL

- Z 軸テーブル固定・
ベース移動タイプ+回転軸
ZR 軸型式：ZRFH / ZRH

- ZR 軸一体型
ZR 軸型式：ZRS

- X-Y ガントリー+Z 軸
(ベース固定・テーブル移動) +回転軸

- X-Y ガントリー+Z 軸
(テーブル固定・ベース移動) +回転軸

- デュアルロボット (4 軸)
※デュアルロボットは特注対応となります。

- ダブル Y 軸仕様
ロボット型式：NXY-W


6 軸 組み合わせ

- ダブル Y 軸仕様 / Z 軸ベース固定・
テーブル移動タイプ
ロボット型式：NXY-W-ZFL

- ダブル Y 軸仕様 / Z 軸テーブル固定・
ベース移動タイプ
ロボット型式：NXY-W-ZFH


特注対応 標準外のストローク、可搬質量などに対応した機種も、特注にて対応いたします。お気軽にお問い合わせください。
お問い合わせ先 TEL 053-525-8350 E-mail: robotn@yamaha-motor.co.jp



直交ロボット XY-X SERIES

- 二関節ロボット
LCMR200
- 単軸ロボット
GX
- 二関節ロボット
LCM100
- 二関節ロボット
YK-X
- 単軸ロボット
Robonity
- 二関節ロボット
PHASER
- 単軸ロボット
FLIP-X
- 小型単軸ロボット
TRANSERO
- 直交ロボット
XY-X
- ヒック&クライブス
YP-X
- クリーン
CLEAN
- コントローラ
CONTROLLER
- 各種情報
INFORMATION
- フレーム
タイプ
- ガンバリ
タイプ
- ムービング
フレーム
タイプ
- ボール
タイプ
- XZタイプ

CONTENTS

- アーム&ケーブルバリエーション...374
- 2軸仕様セレクトガイド376
- 3軸仕様セレクトガイド378
- 注文型式説明.....382
- 注文型式用語説明383

アームタイプ

PXYx 2軸 C	384
FXYx 2軸 C	386
FXYx 2軸/IO C	388
FXYx 3軸/ZS C	389
FXYx 3軸/ZT6L C	390
FXYBx 2軸 C	392
FXYBx 2軸 S	394
FXYBx 2軸/IO C	396
SXYx 2軸 C	398
SXYx 2軸 S	400
SXYx 2軸/IO C	402
SXYx 3軸/ZF C	404
SXYx 3軸/ZF S	405
SXYx 3軸 ZFL20	406
SXYx 3軸/ZFH C	407
SXYx 3軸/ZS C	408
SXYx 3軸/ZS S	409
SXYx 4軸/ZRF C	410
SXYx 4軸/ZRF S	411
SXYx 4軸/ZRFL20 C	412
SXYx 4軸/ZRFH C	413
SXYx 4軸/ZRS C	414
SXYx 4軸/ZRS S	415
SXYBx 2軸 C	416
SXYBx 3軸/ZF C	418
SXYBx 3軸/ZFL20 C	419
SXYBx 3軸/ZFH C	420

SXYBx 3軸/ZS C	421
SXYBx 4軸/ZRS C	422
NXY 2軸 C	424
NXY 3軸/ZFL C	426
NXY 3軸/ZFH C	428
NXY-W 4軸 C	430
NXY-W 6軸/ZFL C	431
NXY-W 6軸 ZFH C	432
MXYx 2軸 C	434
MXYx 2軸 S	436
MXYx 2軸/IO C	438
MXYx 3軸/ZFL20/10 C	439
MXYx 3軸ZFH C	440
MXYx 4軸/ZRFL20/10 C	441
MXYx 4軸/ZRFH C	442
HXYx 2軸 C	444
HXYx 3軸/ZL C	446
HXYx 3軸/ZH C	447
HXYx 4軸/ZRL C	448
HXYx 4軸/ZRH C	449
HXYLx 2軸 C	450

ガントリタイプ

MXYx 2軸 C	452
MXYx 2軸/IO C	454
MXYx 3軸/ZFL20/10 C	455
MXYx 3軸/ZFH C	456
MXYx 4軸/ZRFL20/10 C	457
MXYx 4軸/ZRFH C	458
HXYx 2軸 C	460
HXYx 3軸/ZL C	462
HXYx 3軸/ZH C	463
HXYx 4軸/ZRL C	464
HXYx 4軸/ZRH C	465
HXYLx 2軸 C	466

ムービングアームタイプ

SXYx 2軸 S	468
SXYx 3軸/ZF S	470
SXYx 3軸/ZFL20 S	471
SXYx 3軸/ZFH S	472
SXYx 3軸 ZS S	473
MXYx 2軸 C	474
MXYx 3軸/ZFL20/10 C	476
MXYx 3軸/ZFH C	477
HXYx 2軸 C	478
HXYx 3軸/ZH C	480

ポールタイプ

SXYx 2軸 S	482
MXYx 2軸 C	483
MXYx 2軸 S	484
MXYx 3軸/ZPMH C	485
HXYx 2軸 C	486
HXYx 2軸 S	487
HXYx 3軸/ZPH C	488
HXYx 3軸/ZPH S	489

XZタイプ

SXYx 2軸/ZF C	490
SXYx 2軸/ZF S	491
SXYx 2軸/ZFL20 C	492
SXYx 2軸/ZS C	493
SXYBx 2軸/ZF C	494
SXYBx 2軸/ZFL20 C	495
MXYx 2軸/ZFL10 C	496
MXYx 2軸/ZFH C	497
HXYx 2軸/ZL C	498
HXYx 2軸/ZH C	499

アーム&ケーブルバリエーション

ケーブルバリエーション

ケーブルの仕様はケーブルベア/自立ケーブルの2種類をご用意しています(PXYxは対象外)。

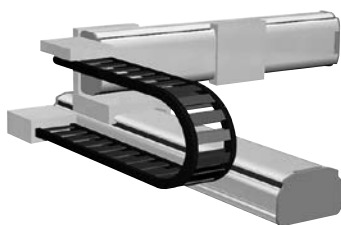
ケーブルベアタイプにはユーザ配線が標準装備されており、ケーブルの増設が簡単に行えます。

自立ケーブルタイプにはユーザ配線とエア配管が標準でセットされています。

また、クリーンルーム用には専用のケーブルダクトをご用意しています(クリーン直交ロボットの詳細はP.530~P.535をご覧ください)。

ケーブルベア(C)

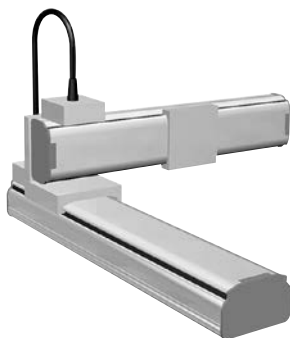
ケーブルベア内に新たにケーブルを追加するときは、占積率(30%以下)等にご注意ください。



※ユーザ配線: 10芯、0.3sq

自立ケーブル(S)

自立ケーブルに負荷を掛けると、垂れや断線が発生しますので、ご注意ください。また、ロングストローク時にも垂れが生じることがあります。



※ユーザ配線: 7芯、0.2sq
※ユーザ配管: φ4エアチューブ2本

アームバリエーション

直交型ロボットの機種選定は、用途と動作エリアによるバリエーション選びから始まります。お客様の作業形態やスペースに合わせ、最適な組合せを選択していただけます。

アームタイプ

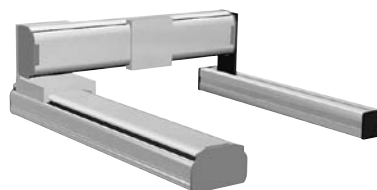
Y軸のスライダが動作するタイプ



P.384

ガントリタイプ

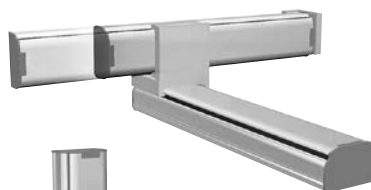
アームタイプのY軸の先端にサポートガイドがついたタイプ



P.452

ムービングアームタイプ

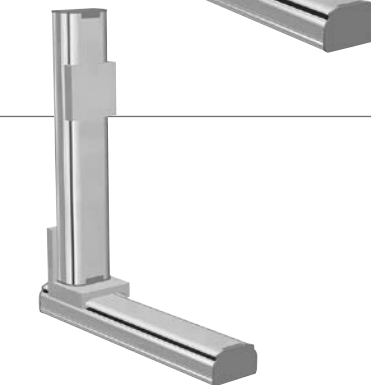
Y軸アーム全体が動作するタイプ



P.468

ポールタイプ

Y軸のスライダが垂直に動作するタイプ



P.482

XZタイプ

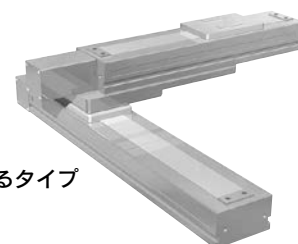
水平移動のX軸に対して垂直動作のZ軸を組み合わせたタイプ



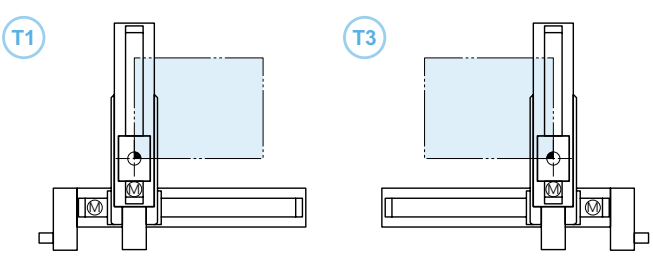
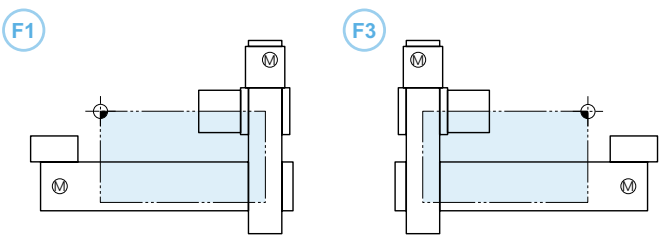
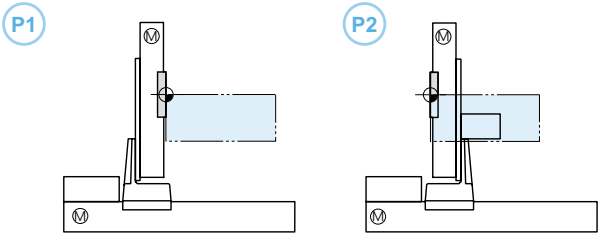
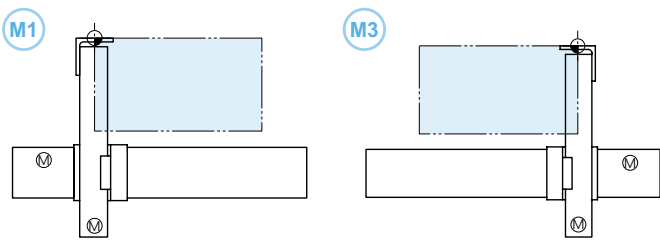
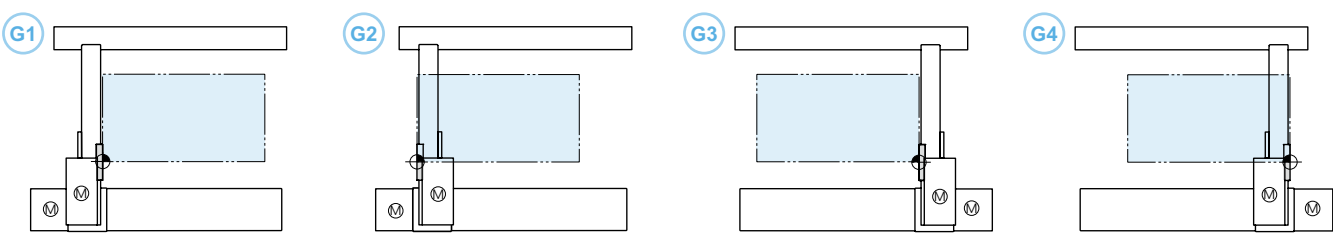
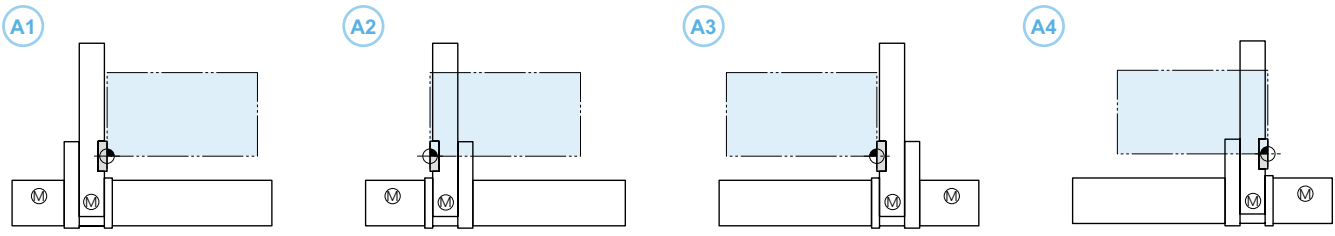
P.490

クリーンタイプ

クリーンルーム専用
上向きに設置された
Y軸のスライダが動作するタイプ



P.530



2軸仕様セレクトガイド

選定方法

①から順番に条件を確認しながら右へお進みください。⑥でご希望の機種をお選びいただけます。

① アームバリエーションを選択

アームタイプ

Y軸のスライダが動作するタイプ

ガントリタイプ

アームタイプのY軸の先端にサポートガイドがついたタイプ

ムービングアームタイプ

Y軸アーム全体が動作するタイプ

ボールタイプ

Y軸のスライダが垂直に動作するタイプ

XZタイプ

水平移動のX軸に対して垂直動作のZ軸を組み合わせたタイプ

② Y軸のストロークと可搬質量の両方を満たす行を選び右へ移動

③ ケーブルの種類を確認

④ X軸ストロークを確認

⑤ ご希望の速度を選択

⑥ 機種決定



		Y軸ストローク (mm)									
		50	100	150	200	250	300	350	400	450	500
可搬質量 (kg)		4.5	4.5	3.5	2.5	2	1.5				

		Y軸ストローク (mm)									
		150	250	350	450	550	650	750	850	950	1050
可搬質量 (kg)		12		11	9	7					
		12		11	9	7					
		7	6		5	3					
		7	6		5	3					
		7	6		5	3					
		20	17	15	13	11	9				
		20	17	15	13	11	9				
		19	16	14	12	10	8				
		14	12	10	8	7					
		25	21	18	16	13	11				
		30		25		20	16				
		30		25		20	16				
		29		24		19	15				
				40		35	30				
			40		35	30					

		Y軸ストローク (mm)									
		150	250	350	450	550	650	750	850	950	1050
可搬質量 (kg)					30			25	20		
					29			24	19		
							50				
							50				

		Y軸ストローク (mm)									
		150	250	350	450	550	650	750	850	950	1050
可搬質量 (kg)		15	14	13							
				20							
					30						

		Y軸ストローク (mm)									
		150	250	350	450	550	650	750	850	950	1050
可搬質量 (kg)					8						
					20						
					20						
							30				
						30					

		Z軸ストローク (mm)									
		150	250	350	450	550	650	750	850	950	1050
可搬質量 (kg)					10						
					10						
					8						
		3									
		5									
			10								
			8								
			15								
		14	13	12							
					20						
					30						

③	④	⑤	⑥ 機種決定	
ケーブル種類	X軸ストローク (mm)	最高速度 (X軸 / Y軸) (mm/sec)	型式 ^(※1)	掲載ページ
ケーブルベア	150~650	720 / 720	PXYx-C-A*	P384
ケーブル種類	X軸ストローク (mm)	最高速度 (X軸 / Y軸) (mm/sec)	型式	掲載ページ
ケーブルベア	150~1050	1200 / 800	FXYx-C-A*	P386
ケーブルベア	150~1050	1200 / 800	FXYx-C-A* (I/O)	P388
ケーブルベア	150~2450	1875 / 1875	FXYBx-C-A*	P392
自立ケーブル	150~950	1875 / 1875	FXYBx-S-A*	P394
ケーブルベア	150~2450	1875 / 1875	FXYBx-C-A* (I/O)	P396
ケーブルベア	150~1050	1200 / 1200	SXYx-C-A*	P398
自立ケーブル	150~850	1200 / 1200	SXYx-S-A*	P400
ケーブルベア	150~1050	1200 / 1200	SXYx-C-A* (I/O)	P402
ケーブルベア	150~3050	1875 / 1875	SXYBx-C-A*	P416
ケーブルベア	500~2000	1200 / 1200	NXY-C-A*	P424
ケーブルベア	250~1250	1200 / 1200	MXYx-C-A*	P434
自立ケーブル	250~850	1200 / 1200	MXYx-S-A*	P436
ケーブルベア	250~1250	1200 / 1200	MXYx-C-A* (I/O)	P438
ケーブルベア	250~1250	1200 / 1200	HXYx-C-A*	P444
ケーブルベア	1150~2050	1200 / 1200	HXYLx-C-A*	P450
ケーブル種類	X軸ストローク (mm)	最高速度 (X軸 / Y軸) (mm/sec)	型式	掲載ページ
ケーブルベア	250~1050	1200 / 1200	MXYx-C-G*	P452
ケーブルベア	250~1050	1200 / 1200	MXYx-C-G* (I/O)	P454
ケーブルベア	250~1250	1200 / 1200	HXYx-C-G*	P460
ケーブルベア	1150~2050	1200 / 1200	HXYLx-C-G*	P466
ケーブル種類	X軸ストローク (mm)	最高速度 (X軸 / Y軸) (mm/sec)	型式	掲載ページ
ケーブルベア	150~850	1200 / 1200	SXYx-C-M*	P468
ケーブルベア	250~1250	1200 / 1200	MXYx-C-M*	P474
ケーブルベア	250~1250	1200 / 1200	HXYx-C-M*	P480
ケーブル種類	X軸ストローク (mm)	最高速度 (X軸 / Y軸) (mm/sec)	型式	掲載ページ
自立ケーブル	150~850	1200 / 600	SXYx-S-P*	P482
ケーブルベア	250~1250	1200 / 600	MXYx-C-P*	P483
自立ケーブル	250~950	1200 / 600	MXYx-S-P*	P484
ケーブルベア	250~1250	1200 / 600	HXYx-C-P*	P486
自立ケーブル	250~850	1200 / 600	HXYx-S-P*	P487
ケーブル種類	X軸ストローク (mm)	最高速度 (X軸 / Y軸) (mm/sec)	型式	掲載ページ
ケーブルベア	150~1050	1200 / 600	SXYx-C-F* (ZF)	P490
自立ケーブル	150~850	1200 / 600	SXYx-S-F* (ZF)	P491
ケーブルベア	150~1050	1200 / 1200	SXYx-C-F* (ZFL20)	P492
ケーブルベア	150~1050	1200 / 1000	SXYx-C-F* (ZS12)	P493
ケーブルベア	150~1050	1200 / 500	SXYx-C-F* (ZS6)	P493
ケーブルベア	150~3050	1875 / 600	SXYBx-C-F* (ZF)	P494
ケーブルベア	150~3050	1875 / 1200	SXYBx-C-F* (ZFL20)	P495
ケーブルベア	150~1050	1200 / 600	MXYx-C-F* (ZFL10)	P496
ケーブルベア	150~1050	1200 / 600	MXYx-C-F* (ZFH)	P497
ケーブルベア	250~1250	1200 / 600	HXYx-C-F* (ZL)	P498
ケーブルベア	250~1250	1200 / 300	HXYx-C-F* (ZH)	P499

※1. 型式内の*には数字が入り、アームバリエーションを表します。詳しくはP.374をご覧ください。

LCMR200
GX
LCM100
YK-X
Robonity
PHASER
FLIP-X
TRANSERO
XY-X
YP-X
CLEAN
CONTROLLER
INFORMATION
アーム
ガン
ガン
アーム
アーム
アーム
アーム

3軸仕様セレクトガイド

選定方法

①から順番に条件を確認しながら右へお進みください。⑥でご希望の機種をお選びいただけます。

① アームバリエーションを選択

アームタイプ

Y軸のスライダが動作するタイプ

ムービングアームタイプ

Y軸アーム全体が動作するタイプ

ガントリタイプ

アームタイプのY軸の先端にサポートガイドがついたタイプ

ボールタイプ

Y軸のスライダが垂直に動作するタイプ

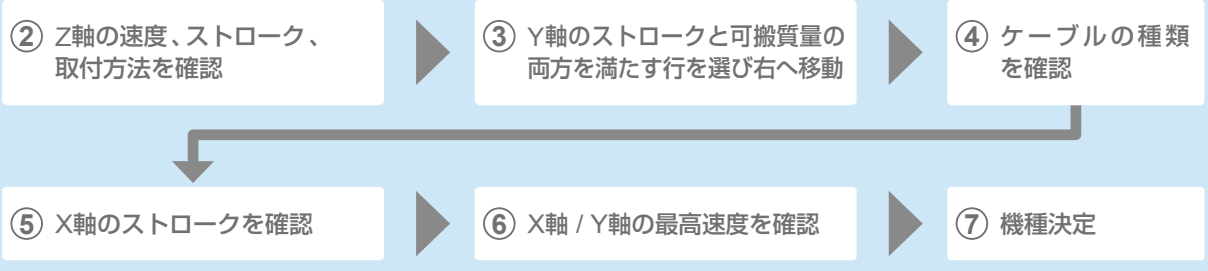
①

アームタイプ

② Z軸		
速度 (mm/sec)	ストローク (mm)	取付方法
1000	150	シャフト上下タイプ
500	150	
800	50~300	ベース固定・ テーブル移動タイプ (60W)
600	150	ベース固定・ テーブル移動タイプ (100W)
	250	
	350	
	350	
1200	150	ベース固定・ テーブル移動タイプ (200W)
	250	
	350	
600	150	テーブル固定・ ベース移動タイプ (200W)
	250	
	350	
1000	150	シャフト上下タイプ
500	150	
600	150	ベース固定・ テーブル移動タイプ (100W)
	250	
	350	
1200	150	ベース固定・ テーブル移動タイプ (200W)
	250	
	350	
600	150	テーブル固定・ ベース移動タイプ (200W)
	250	
	350	
1000	150	シャフト上下タイプ
500	150	
1200	150	ベース固定・ テーブル移動タイプ (200W)
	250	
	350	
600	150	テーブル固定・ ベース移動タイプ (200W)
	250	
	350	
600	150	ベース固定・ テーブル移動タイプ (200W)
	250	
	350	
1200	150	ベース固定・ テーブル移動タイプ (200W)
	250	
	350	
600	150	ベース固定・ テーブル移動タイプ (200W)
	250	
	450	
	550	
300	250	テーブル固定・ ベース移動タイプ (200W)
	350	
	450	
	550	

③

可搬質量 (kg)	Y軸ストローク (mm)									
	150	250	350	450	550	650	750	850	950	1050
	3									
	5			3						
	3									
	10	9	7	5	3					
	10	8	6	4	2					
	10	9	7	5	3	1				
	10	9	7	5	3					
	10	10	8	6	4	2				
	10	9	7	5	3	1				
	8		6		4	2				
	8	7		5	3	1				
	8	6		4	2	1				
	13	10	8	6	4	2				
	12	9	7	5	3	1				
	11	8	6	4	2	1				
	3									
	3									
	5									
	5									
	8	6	4	2	1					
	7	5	3	1						
	6	4	2							
	7	5	3	1						
	6	4	2							
	5	3	1							
	7	5	3	1						
	6	4	2							
	5	3	1							
	3									
	5			4	3					
	8				5	3				
	8			7	4	2				
	8		6		3	1				
	13	12	10	8	5	3				
	13	11	9	7	4	2				
	12	10	8	6	3	1				
	15			12	12	8				
	15			11	11	7				
	15			10	10	6				
	8									
	8					7				
	8					6				
	14			12		8				
	13			11		7				
	12			10		6				
	20				18					
	20				17					
	20		19	16						
	20		18		15					
	25		20		18					
	25		20		17					
	24		19		16					
	23		18		15					



④	⑤	⑥	⑦ 機種決定	
ケーブル種類	X軸ストローク (mm)	最高速度 (X軸 / Y軸) (mm/sec)	型式 ^(※1)	掲載ページ
ケーブルベア	150~1050	1200 / 800	FXYx-C-A*-ZS12 FXYx-C-A*-ZS6 FXYx-C-A*-ZT6L	P389 P389 P390
ケーブルベア	150~1050	1200 / 1200	SXYx-C-A*-ZF	P404
自立ケーブル	150~850	1200 / 1200	SXYx-S-A*-ZF	P405
ケーブルベア	150~1050	1200 / 1200	SXYx-C-A*-ZFL20	P406
ケーブルベア	150~1050	1200 / 1200	SXYx-C-A*-ZFH	P407
ケーブルベア	150~1050	1200 / 1200	SXYx-C-A*-ZS12	P408
自立ケーブル	150~850		SXYx-S-A*-ZS12	P408
ケーブルベア	150~1050		SXYx-C-A*-ZS6	P409
自立ケーブル	150~850		SXYx-S-A*-ZS6	P409
ケーブルベア	150~3050	1875 / 1875	SXYBx-C-A*-ZF	P418
ケーブルベア	150~3050	1875 / 1875	SXYBx-C-A*-ZFL20	P419
ケーブルベア	150~3050	1875 / 1875	SXYBx-C-A*-ZFH	P420
ケーブルベア	150~3050	1875 / 1875	SXYBx-C-A*-ZS12	P421
ケーブルベア	150~3050	1875 / 1875	SXYBx-C-A*-ZS6	P421
ケーブルベア	500~2000	1200 / 1200	NXY-C-A*-ZFL20	P426
ケーブルベア	500~2000	1200 / 1200	NXY-C-A*-ZFH	P428
ケーブルベア	250~1250	1200 / 1200	MXYx-C-A*-ZFL10	P439
ケーブルベア	250~1250	1200 / 1200	MXYx-C-A*-ZFL20	P439
ケーブルベア	250~1250	1200 / 1200	MXYx-C-A*-ZFH	P440
ケーブルベア	250~1250	1200 / 1200	HXYx-C-A*-ZL	P446
ケーブルベア	250~1250	1200 / 1200	HXYx-C-A*-ZH	P447

※1. 型式内の*には数字が入り、アームバリエーションを表します。詳しくはP.374をご覧ください。

- LCMR200
- GX
- LCM100
- YK-X
- Robonity
- PHASER
- FLIP-X
- TRANSERO
- XY-X
- YP-X
- CLEAN
- CONTROLLER
- INFORMATION
- ターム
- ガイド
- ターム
- ターム
- ターム
- XZターム

3軸仕様セレクトガイド

①

ガントリータイプ

Z軸		
速度 (mm/sec)	ストローク (mm)	取付方法
600	150	ベース固定・ テーブル移動タイプ (200W)
	250	
	350	
1200	150	ベース固定・ テーブル移動タイプ (200W)
	250	
	350	
600	150	テーブル固定・ ベース移動タイプ (200W)
	250	
	350	
600	250	ベース固定・ テーブル移動タイプ (200W)
	350	
	450	
	550	
300	250	テーブル固定・ ベース移動タイプ (200W)
	350	
	450	
	550	

③

可搬質量 (kg)	Y軸ストローク (mm)										
	150	250	350	450	550	650	750	850	950	1050	
15	15							12			
	15							11			
	15							10			
	8										
	8										
	8										
	14							12			
	13							11			
	12							10			
	20	20									
20	20										
20	20										
20	20										
30	30										
30	30										
30	30										
30	30										

ムービングアームタイプ

Z軸		
速度 (mm/sec)	ストローク (mm)	取付方法
600	150	ベース固定・ テーブル移動タイプ (100W)
	250	
	350	
1200	150	ベース固定・ テーブル移動タイプ (200W)
	250	
	350	
600	150	テーブル固定・ ベース移動タイプ (200W)
	250	
	350	
1000	150	シャフト上下タイプ
500	150	
600	150	ベース固定・ テーブル移動タイプ (200W)
	250	
	350	
1200	150	ベース固定・ テーブル移動タイプ (200W)
	250	
	350	
600	150	テーブル固定・ ベース移動タイプ (200W)
	250	
	350	
300	250	テーブル固定・ ベース移動タイプ (200W)
	350	
	450	
	550	

可搬質量 (kg)	Y軸ストローク (mm)									
	150	250	350	450	550	650	750	850	950	1050
9	8	7								
	8	7	6							
	7	6	5							
	8	8	7							
	8	7	6							
	7	6	5							
	9	8	7							
	8	7	6							
	7	6	5							
	3									
5										
12	12									
	11									
	10									
	8									
	12									
	11									
	10									
	18									
	18		17							
	18		16							
18		15								

ボールタイプ

Z軸		
速度 (mm/sec)	ストローク (mm)	取付方法
1200	150	テーブル固定・ ベース移動タイプ (200W)
	250	
	350	
1200	250	テーブル固定・ ベース移動タイプ (200W)
	350	
	450	
	550	
	650	
1200	250	テーブル固定・ ベース移動タイプ (200W)
	350	
	450	
	650	

可搬質量 (kg)	Y軸ストローク (mm)									
	150	250	350	450	550	650	750	850	950	1050
10	10									
	9									
	8									
15	15									
	15									
	15									
	15									
15	15									
	15									
	15									
	15									

④	⑤	⑥	⑦機種決定	
ケーブル種類	X軸ストローク (mm)	最高速度 (X軸 / Y軸) (mm/sec)	型式 ^(※1)	掲載ページ
ケーブルベア	250~1050	1200 / 1200	MXYx-C-G*-ZFL10	P.455
ケーブルベア	250~1050	1200 / 1200	MXYx-C-G*-ZFL20	P.455
ケーブルベア	250~1050	1200 / 1200	MXYx-C-G*-ZFH	P.456
ケーブルベア	250~1250	1200 / 1200	HXYx-C-G*-ZL	P.462
ケーブルベア	250~1250	1200 / 1200	HXYx-C-G*-ZH	P.463

ケーブル種類	X軸ストローク (mm)	最高速度 (X軸 / Y軸) (mm/sec)	型式 ^(※1)	掲載ページ
自立ケーブル	150~850	1200 / 1200	SXYx-S-M*-ZF	P.470
自立ケーブル	150~850	1200 / 1200	SXYx-S-M*-ZFL20	P.471
自立ケーブル	150~850	1200 / 1200	SXYx-S-M*-ZFH	P.472
自立ケーブル	150~850	1200 / 1200	SXYx-S-M*-ZS12	P.473
自立ケーブル	150~850	1200 / 1200	SXYx-S-M*-ZS6	P.473
ケーブルベア	250~1250	1200 / 1200	MXYx-C-M*-ZFL10	P.476
ケーブルベア	250~1250	1200 / 1200	MXYx-C-M*-ZFL20	P.476
ケーブルベア	250~1250	1200 / 1200	MXYx-C-M*-ZFH	P.477
ケーブルベア	250~1250	1200 / 1200	HXYx-C-M*-ZH	P.480

ケーブル種類	X軸ストローク (mm)	最高速度 (X軸 / Y軸) (mm/sec)	型式	掲載ページ
ケーブルベア	250~1250	1200 / 600	MXYx-C-P2-ZPMH	P.485
ケーブルベア	250~1250	1200 / 600	HXYx-C-P2-ZPH	P.488
自立ケーブル	250~850	1200 / 600	HXYx-S-P1-ZPH	P.489

※1. 型式内の*には数字が入り、アームバリエーションを表します。
詳しくはP.374をご覧ください。

注文型式説明

ヤマハ直交ロボットXY-Xシリーズの注文型式は、メカ部分とコントローラ部分をつなげて表記します。

〈例〉

■ 2軸仕様

● メカ ▶ FXYx (アームタイプ)

- ・ ケーブルバリエーション ▶ ケーブルベア
- ・ 組合せ (アームバリエーション) ▶ A1
- ・ X軸ストローク ▶ 450mm
- ・ Y軸ストローク ▶ 350mm
- ・ ロボットケーブル長 ▶ 3.5M

● コントローラ ▶ RCX320

● 注文型式

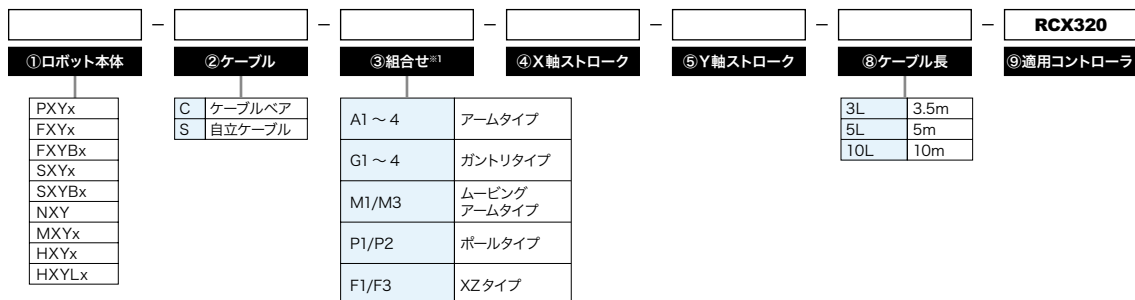
FXYx-C-A1-45-35-3L-RCX320

メカ部分

コントローラ部分

コントローラの詳細は、コントローラページでご確認ください。

RCX320 ▶ P.622



※1. アームバリエーション(組み合わせ)の詳細はP.374をご覧ください。

〈例〉

■ 3/4軸仕様

● メカ ▶ SXYx (ムービングアームタイプ)

- ・ ケーブルバリエーション ▶ 自立ケーブル
- ・ 組合せ (アームバリエーション) ▶ M3
- ・ X軸ストローク ▶ 850mm
- ・ Y軸ストローク ▶ 150mm
- ・ Z軸ストローク ▶ 150mm
- ・ ロボットケーブル長 ▶ 5M

● コントローラ ▶ RCX340

● 注文型式

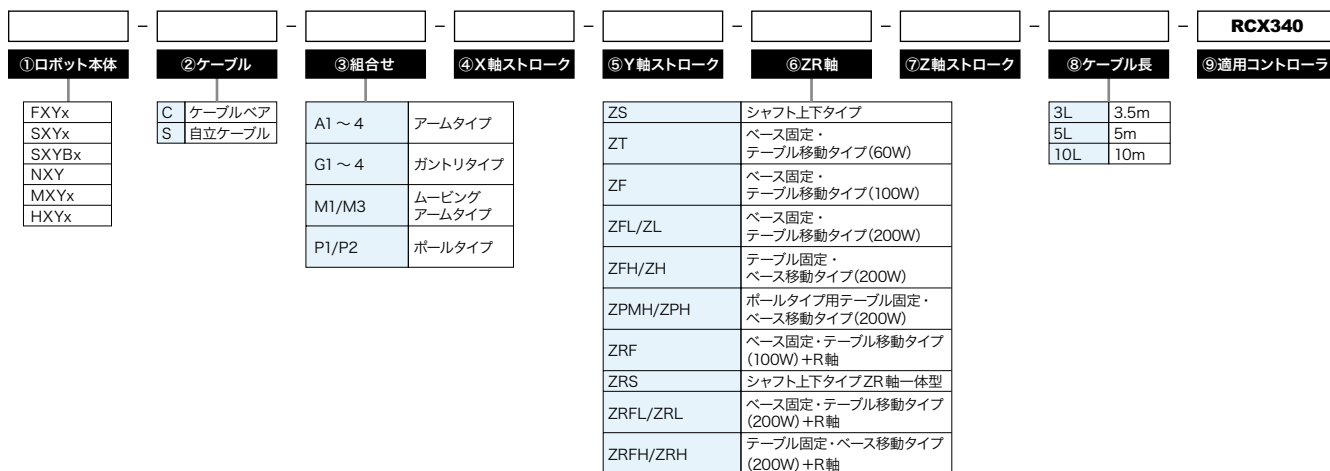
SXYx-S-M3-85-15-ZFH-15-5L-RCX340

メカ部分







コントローラ部分

コントローラの詳細は、コントローラページでご確認ください。

RCX340 ▶ P.632



注文型式用語説明

①ロボット本体	ロボット本体の型式をご記入ください。
②ケーブル	ケーブルの仕様を選択できます。詳細はP.374をご覧ください。 C：ケーブルペア S：自立ケーブル
③組合せ (アームバリエーション)	アームのバリエーション及び組合せ方を選択できます。 <div style="display: flex; justify-content: space-around; align-items: flex-start;"> <div style="text-align: center;"> <p>●アームタイプ Y軸のスライダが動作するタイプ</p>  </div> <div style="text-align: center;"> <p>●ガントリタイプ アームタイプのY軸の先端にサポートガイドがついたタイプ</p>  </div> <div style="text-align: center;"> <p>●ムービングアームタイプ Y軸アーム全体が動作するタイプ</p>  </div> <div style="text-align: center;"> <p>●ボールタイプ Y軸のスライダが垂直に動作するタイプ</p>  </div> <div style="text-align: center;"> <p>●XZタイプ 水平移動のX軸に対して垂直動作のZ軸を組み合わせたタイプ</p>  </div> <div style="text-align: center;"> <p>●クリーンタイプ クリーンルーム専用 上向きに設置されたY軸のスライダが動作するタイプ</p>  </div> </div> <p>組合せについてはP.374をご覧ください。</p>
④X軸ストローク	X軸のストロークを選択してください。 cm単位でご記入ください。(500mmストロークの場合▷50)
⑤Y軸ストローク	Y軸のストロークを選択してください。 cm単位でご記入ください。(500mmストロークの場合▷50)
⑥ZR軸	Z軸の取付方法を選択してください。4軸仕様の場合はR軸が付きまます。 【3軸】 ZS : シャフト上下タイプ ZT : ベース固定・テーブル移動タイプ(60W) ZF : ベース固定・テーブル移動タイプ(100W) ZFL/ZL : ベース固定・テーブル移動タイプ(200W) ZFH/ZH : テーブル固定・ベース移動タイプ(200W) ZPMH/ZPH : ポールタイプ用テーブル固定・ベース移動タイプ(200W) 【4軸】 ZRF : ベース固定・テーブル移動タイプ(100W)+R軸 ZRS : シャフト上下タイプZR軸一体型 ZRL/ZRFL : ベース固定・テーブル移動タイプ(200W)+R軸 ZRH/ZRFH : テーブル固定・ベース移動タイプ(200W)+R軸
⑦Z軸ストローク	Z軸のストロークを選択してください。 cm単位でご記入ください。(150mmストロークの場合▷15)
⑧ケーブル長	ロボットとコントローラを接続するロボットケーブルの長さを選択してください。 3L:3.5m 5L:5m 10L:10m
⑨適用コントローラ	2軸仕様 : RCX320をご選択ください。 3/4軸仕様 : RCX340をご選択ください。

二関節ロボット

単軸ロボット

二関節ロボット

二関節ロボット

単軸ロボット

二関節ロボット

単軸ロボット

二関節ロボット

二関節ロボット

二関節ロボット

二関節ロボット

二関節ロボット

二関節ロボット

二関節ロボット

二関節ロボット

二関節ロボット

二関節ロボット

二関節ロボット

二関節ロボット

PXYx 2軸



● アームタイプ ● ケーブルペア

注文型式

PXYx - C

ロボット本体	ケーブル	組合せ	X軸ストローク	Y軸ストローク	ケーブル長
A1 A2 A3 A4			15~65cm	5~30cm	3L:3.5m 5L:5m 10L:10m

RCX320-2

適用コントローラ / 制御軸数	安全規格	オプションA (OP.A)	オプションB (OP.B)	ビジョンシステム	アソソバッテリー
-----------------	------	---------------	---------------	----------	----------

コントローラ各種設定項目をご指定ください。RCX320 ▶ P.622

基本仕様

	X軸	Y軸
軸構成 ^{※1}	—	T4H
モータ出力 AC	60 W	30 W
繰り返し位置決め精度 ^{※2}	±0.02 mm	±0.02 mm
駆動方式	ボールネジφ12	ボールネジφ8
ボールネジリード ^{※3} (減速比)	12 mm	12 mm
最高速度 ^{※4}	720 mm/sec	720 mm/sec
動作範囲	150~650 mm	50~300 mm
ロボットケーブル長	標準: 3.5 m オプション: 5 m, 10 m	

※1. フレームの加工 (取付穴・タップ穴) は単軸ロボットとは異なりますのでご注意ください。
 ※2. 片振りでの繰り返し位置決め精度。
 ※3. カタログ未掲載のリードも対応可能です。詳細はお問い合わせください。
 ※4. X軸ストロークが650mm以上るとき、動作領域によってはボールネジの共振が発生する場合があります (危険速度)。その時は図面下部の表に示す最高速度を目安としてパラメータまたはプログラム上で速度を下げる調整をしてください。

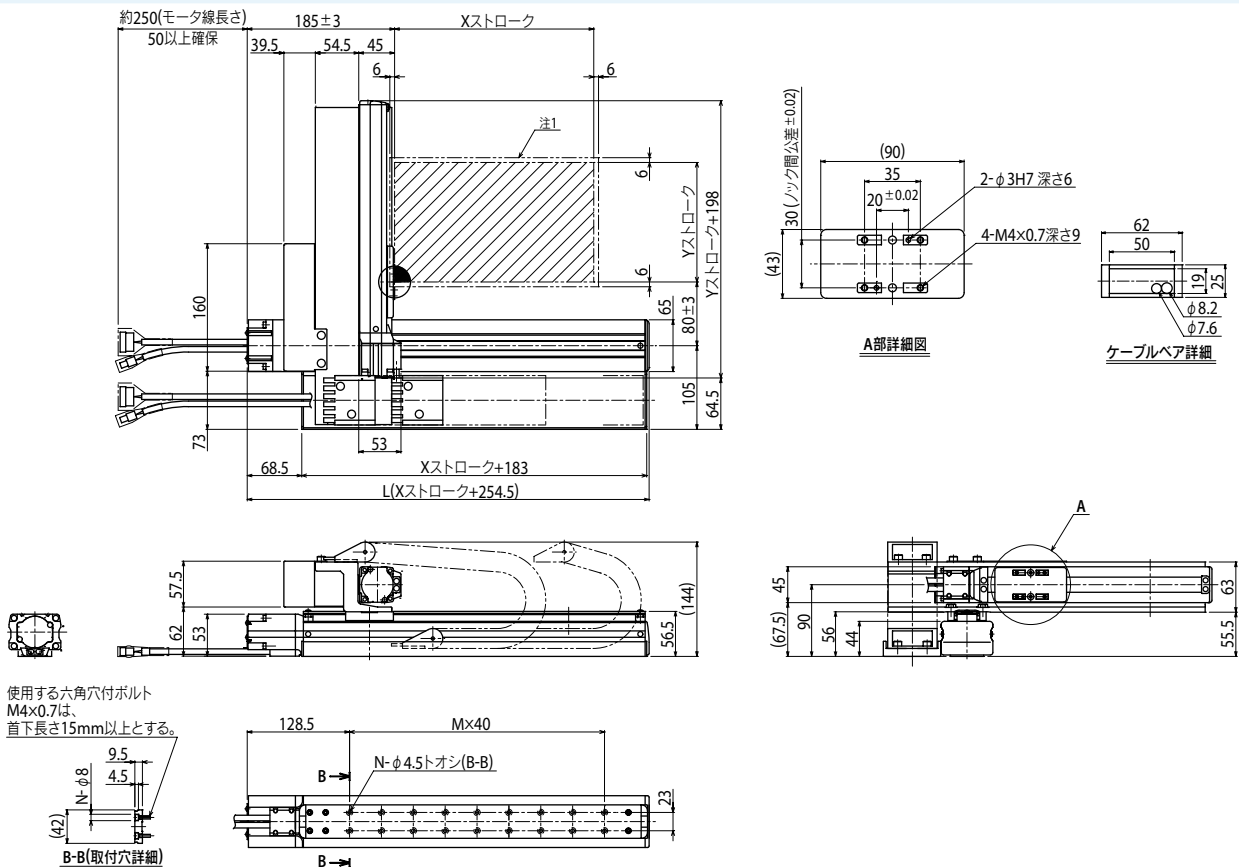
最大可搬質量 (kg)

Yストローク (mm)	XY2軸
50	4.5
100	4.5
150	3.5
200	2.5
250	2
300	1.5

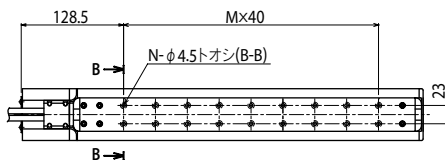
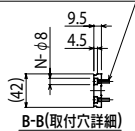
適用コントローラ

コントローラ	運転方法
RCX320	プログラム/ポイントトレース/ リモートコマンド/オンライン命令

PXYx 2軸 A1



使用する六角穴付ボルト M4×0.7は、首下長さ15mm以上とする。

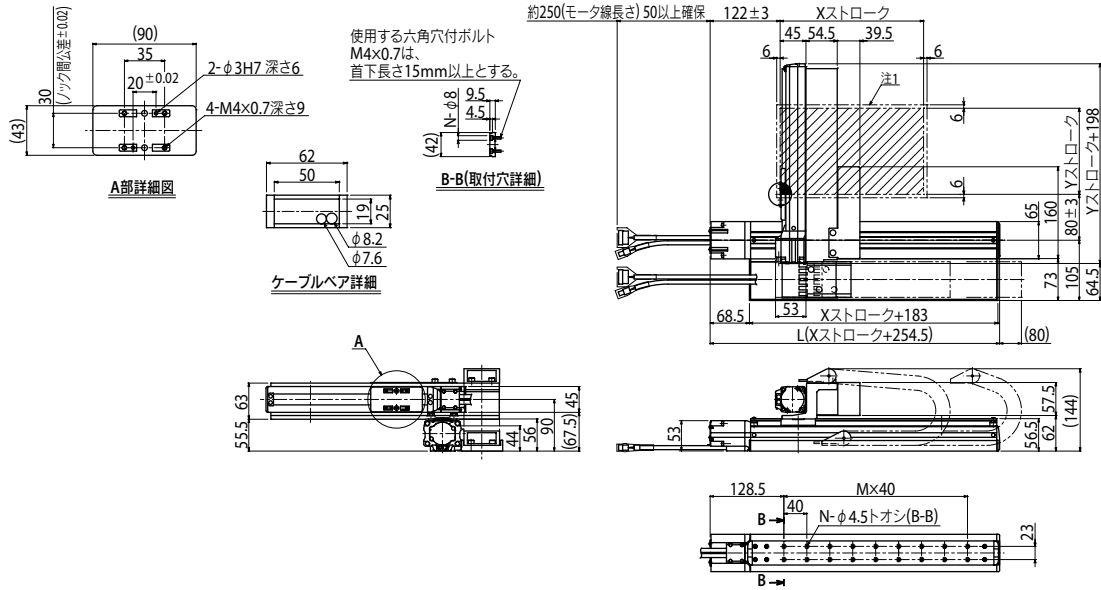


Xストローク	150	250	350	450	550	650
	L	404.5	504.5	604.5	704.5	804.5
M	5	8	10	13	15	18
N	12	18	22	28	32	38
Yストローク						
	50	100	150	200	250	300
ストローク別最高速度 ^{※2} (mm/sec)	X軸		720			600
	速度設定		—			83%

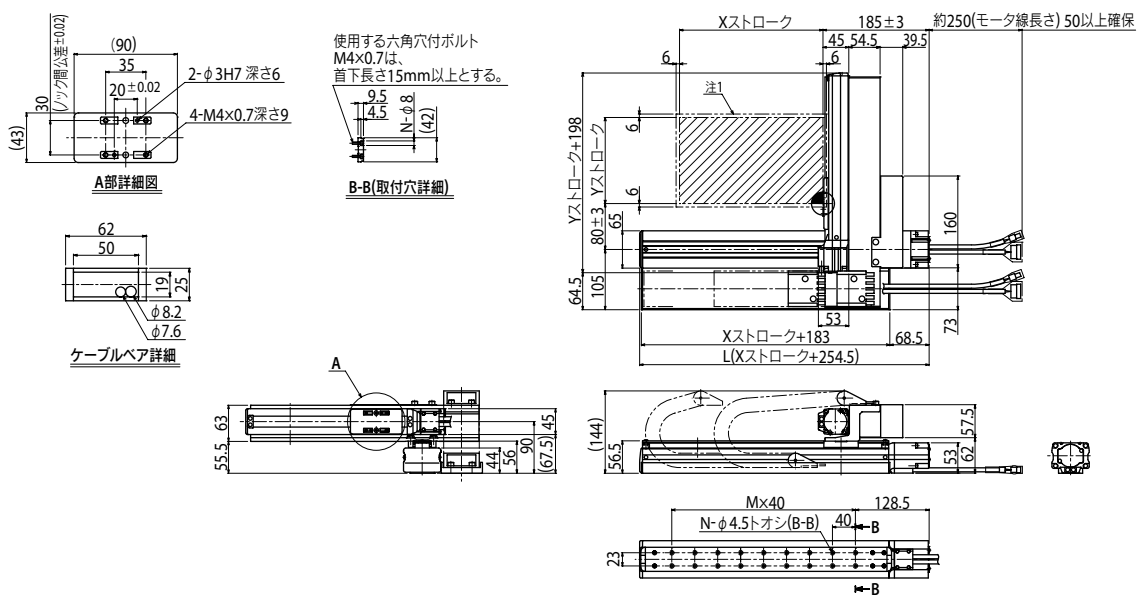
注1. 原点復帰時の移動範囲及びメカストップによる停止位置です。

注2. X軸ストロークが650mm以上るとき、動作領域によってはボールネジの共振が発生する場合があります (危険速度)。その時は左記の表に示す最高速度を目安としてパラメータまたはプログラム上で速度を下げる調整をしてください。

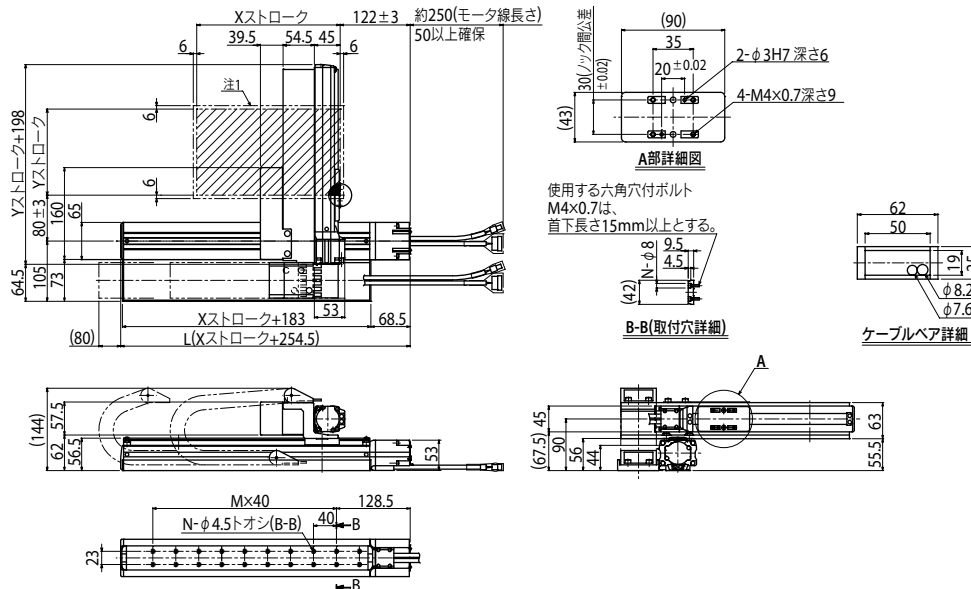
PXYx 2軸 A2



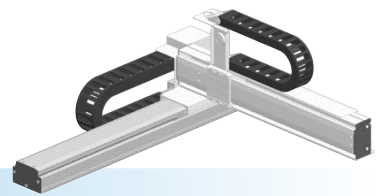
PXYx 2軸 A3



PXYx 2軸 A4



FXYx 2軸/IO



- アームタイプ
- ケーブルベア
- Y軸I/O用ケーブルベア追加タイプ

注文型式

FXYx - C [] [] [] **IO** [] **RCX320-2** [] [] [] [] [] []

ロボット本体 | ケーブル | 組合せ | X軸ストローク | Y軸ストローク | Z軸 | ケーブル長 | 適用コントローラ / 制御軸数 | 安全規格 | オプションA(OPA) | オプションB(OPB) | ビジョンシステム | アップバッテリー

組合せ: A1, A2, A3, A4
 X軸ストローク: 15~105cm
 Y軸ストローク: 15~55cm
 Z軸: 3L: 3.5m, 5L: 5m, 10L: 10m
 ケーブル長: 3L: 3.5m, 5L: 5m, 10L: 10m

コントローラ各種設定項目をご指定ください。RCX320▶P.622

基本仕様

	X軸	Y軸
軸構成	—	—
モータ出力 AC	100 W	60 W
繰り返し位置決め精度 ^{※1}	±0.01 mm	±0.02 mm
駆動方式	ボールネジφ15	ボールネジφ12
ボールネジリード ^{※2} (減速比)	20 mm	12 mm
最高速度 ^{※3}	1200 mm/sec	800 mm/sec
動作範囲	150~1050 mm	150~550 mm
ロボットケーブル長	標準: 3.5 m オプション: 5 m, 10 m	

※1. 片振りでの繰り返し位置決め精度。
 ※2. カタログ未掲載のリードも対応可能です。詳細はお問い合わせください。
 ※3. X軸ストロークが750mm以上るとき、動作領域によってはボールネジの共振が発生する場合があります(危険速度)。その時は図面下部の表に示す最高速度を目安としてパラメータまたはプログラム上で速度を下げる調整をしてください。

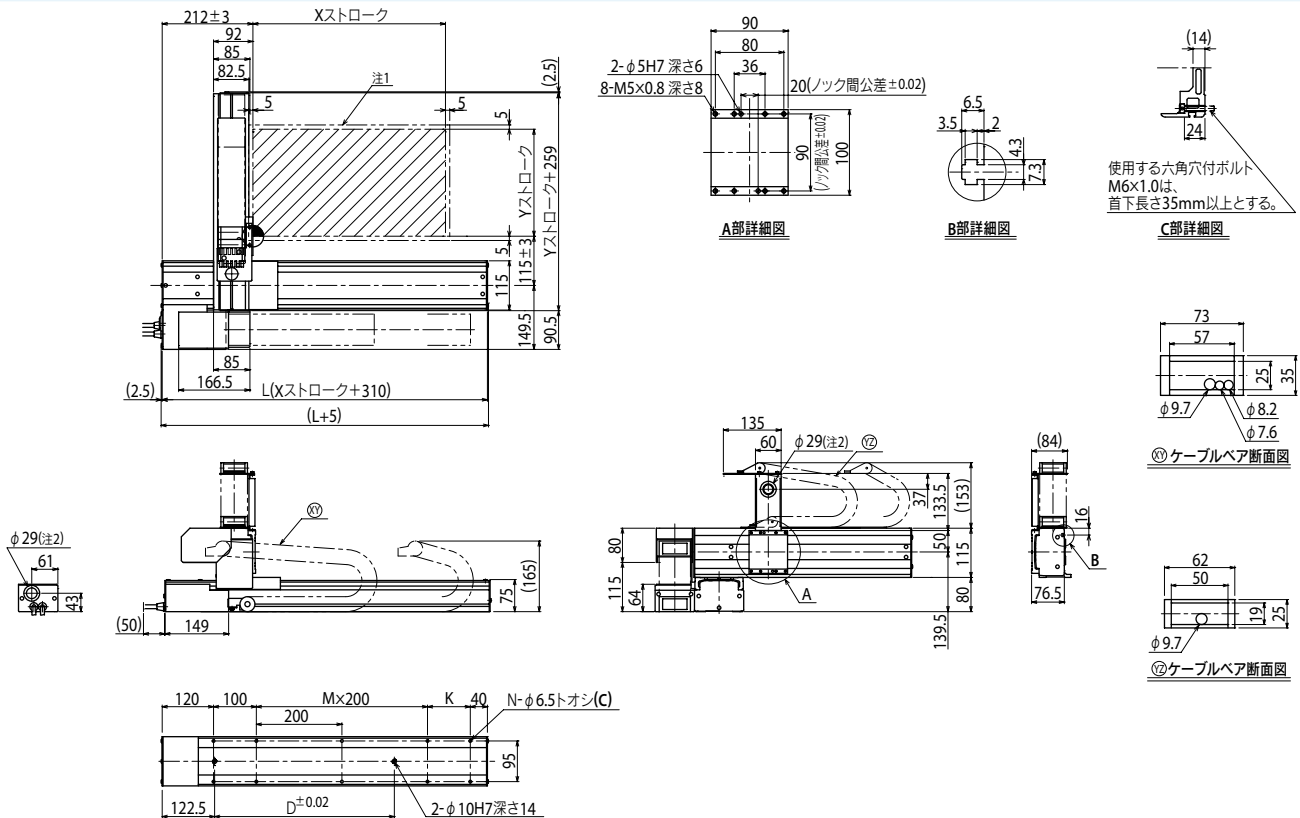
最大可搬質量

Yストローク(mm)	XY2軸 (kg)
150	12
250	12
350	11
450	9
550	7

適用コントローラ

コントローラ	運転方法
RCX320	プログラム/ポイントトレース/リモートコマンド/オンライン命令

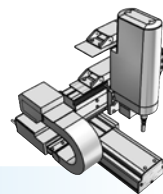
FXYx 2軸/IO (A1)



Xストローク	150	250	350	450	550	650	750	850	950	1050		
L	460	560	660	760	860	960	1060	1160	1260	1360		
K	200	100	200	100	200	100	200	100	200	100		
D	240	240	420	420	600	600	780	960	960	1140		
M	0	1	1	2	2	3	3	4	4	5		
N	6	8	8	10	10	12	12	14	14	16		
Yストローク	150	250	350	450	550							
ストローク別最高速度 ^{※3} (mm/sec)	X軸		1200		960		780		600		540	
	速度設定		—		80%		65%		50%		45%	

注1. 原点復帰時の移動範囲及びメカストッパによる停止位置です
 注2. ユーザ用のケーブル取り出し口です。
 注3. X軸ストロークが750mm以上るとき、動作領域によってはボールネジの共振が発生する場合があります(危険速度)。その時は左記の表に示す最高速度を目安としてパラメータまたはプログラム上で速度を下げる調整をしてください。

FXYx 3軸/ZS



- アームタイプ
- ケーブルベア
- Z軸シャフト上下タイプ

注文型式

FXYx - C - [] - [] - [] - [] - **15** - [] - **RCX340-3** - [] - [] - [] - [] - [] - []

ロボット本体	ケーブル	組合せ A1 A2 A3 A4	X軸 15~105cm	Y軸 15~55cm	ZF軸 ZS12 ZS6	Z軸	ケーブル長 3L:3.5m 5L:5m 10L:10m	適用コントローラ/ 制御軸数	安全規格	オプションA (OPA)	オプションB (OPB)	オプションC (OPC)	オプションD (OPD)	オプションE (OPE)	アンプ バッテリー
--------	------	-----------------------------	----------------	---------------	--------------------	----	--------------------------------------	-------------------	------	-----------------	-----------------	-----------------	-----------------	-----------------	--------------

コントローラ各種設定項目をご指定ください。RCX340 ▶ **P.632**

基本仕様

	X軸	Y軸	Z軸: ZS12	Z軸: ZS6
軸構成	—	—	—	—
モータ出力 AC	100 W	60 W	—	60 W
繰り返し位置決め精度 ^{※1}	±0.01 mm	±0.02 mm	±0.02 mm	
駆動方式	ボールネジφ15	ボールネジφ12	ボールネジφ12	
ボールネジリード ^{※2} (減速比)	20 mm	12 mm	12 mm	6 mm
最高速度 ^{※3}	1200 mm/sec	800 mm/sec	1000 mm/sec	500 mm/sec
動作範囲	150~1050 mm	150~550 mm	150 mm	
ロボットケーブル長	標準: 3.5 m オプション: 5 m, 10 m			

※1. 片振りでの繰り返し位置決め精度。
 ※2. カタログ未掲載のリードも対応可能です。詳細はお問い合わせください。
 ※3. X軸ストロークが750mm以上のとき、動作領域によってはボールネジの共振が発生する場合があります(危険速度)。その時は図面下部の表に示す最高速度を目安としてパラメータまたはプログラム上で速度を下げる調整をしてください。

最大可搬質量 (kg)

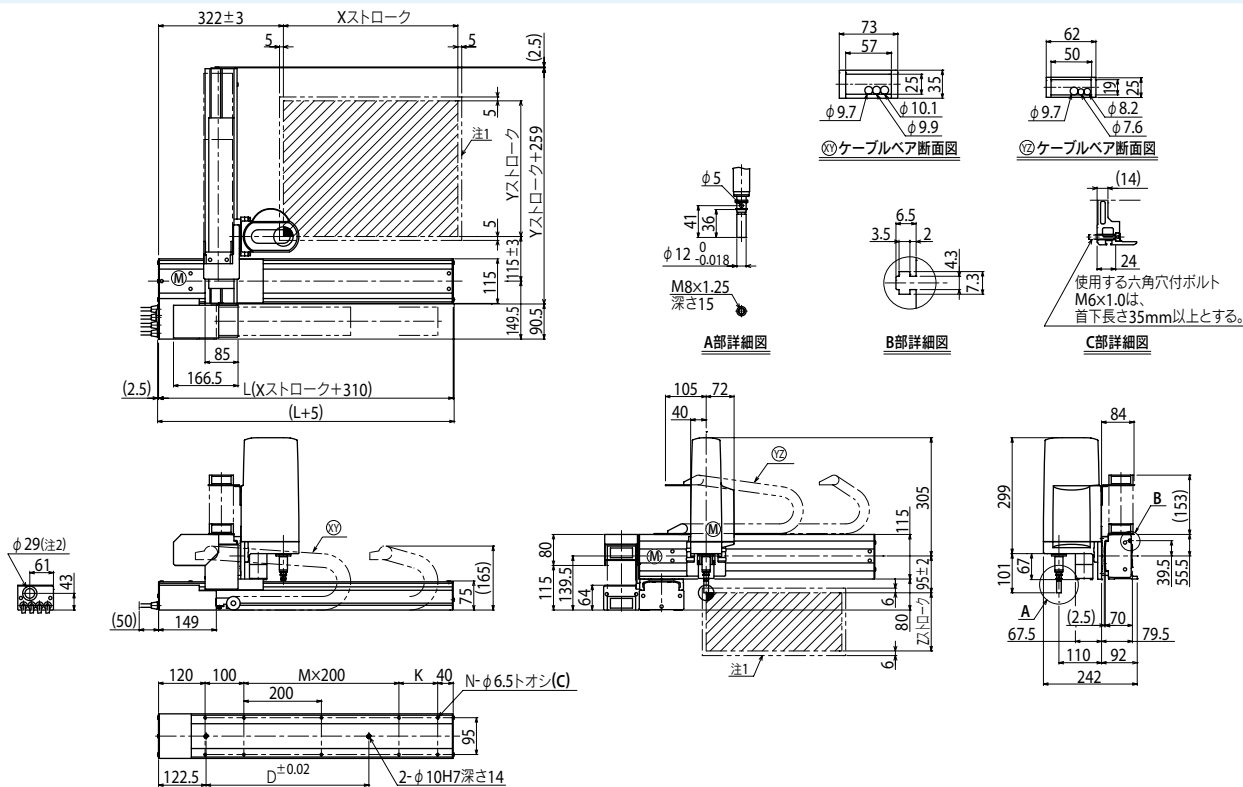
Yストローク (mm)	ZS12	ZS6
150	3	5
250	3	5
350	3	5
450	3	5
550	3	3

適用コントローラ

コントローラ	運転方法
RCX340	プログラム/ポイントトレース/ リモートコマンド/オンライン命令

FXYx 3軸/ZS

A1

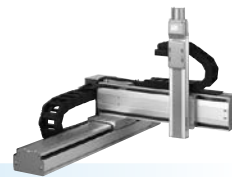


Xストローク	150	250	350	450	550	650	750	850	950	1050	
L	460	560	660	760	860	960	1060	1160	1260	1360	
K	200	100	200	100	200	100	200	100	200	100	
D	240	240	420	420	600	600	780	960	960	1140	
M	0	1	1	2	2	3	3	4	4	5	
N	6	8	8	10	10	12	12	14	14	16	
Yストローク	150	250	350	450	550						
Zストローク	150										
ストローク別最高速度 ^{※3} (mm/sec)	X軸		1200			960		780	600	540	
速度設定			—			80%		65%	50%	45%	

注1. 原点復帰時の移動範囲及びメカストッパによる停止位置です。
 注2. ユーザ用のケーブル取り出し口です。

注3. X軸ストロークが750mm以上のとき、動作領域によってはボールネジの共振が発生する場合があります(危険速度)。その時は左記の表に示す最高速度を目安としてパラメータまたはプログラム上で速度を下げる調整をしてください。

FXYx 3軸/ZT



● アームタイプ ● ケーブルベア ● Z軸ベース固定: テーブル移動タイプ(60W)

注文型式

FXYx-C - [] - [] - [] - **ZT6L-12** - [] - [] - **RCX340-3** - [] - [] - [] - [] - [] - []

ロボット本体	ケーブル	組合せ	X軸	Y軸	Z軸	リード	Z軸	ケーブル長	適用コントローラ/ 制御軸数	安全規格	オプションA (OPA)	オプションB (OPB)	オプションC (OPC)	オプションD (OPD)	オプションE (OPE)	アプ パツテリ
A1		15~	15~	15~	6~30cm		3L:3.5m	適用コントローラ/ 制御軸数								
A2		105cm	55cm				5L:5m									
A3							10L:10m									
A4																

コントローラ各種設定項目をご指定ください。RCX340▶ **P.632**

基本仕様

	X軸	Y軸	Z軸
軸構成 ^{※1}	—	—	T6L-12-BK
モータ出力 AC (W)	100 W	60 W	60 W
繰り返し位置決め精度 ^{※2}	±0.01 mm	±0.02 mm	±0.02 mm
駆動方式	ボールネジφ15	ボールネジφ12	ボールネジφ12
ボールネジリード ^{※3} (減速比)	20 mm	12 mm	12 mm
最高速度 ^{※4}	1200 mm/sec	800 mm/sec	800 mm/sec
動作範囲	150~1050 mm	150~550 mm	50~300 mm
ロボットケーブル長	標準: 3.5 m オプション: 5 m, 10 m		

※1. フレームの加工(取付穴・タップ穴)は単軸ロボットとは異なりますのでご注意ください。
 ※2. 片振りでの繰り返し位置決め精度。
 ※3. カタログ未掲載のリードも対応可能です。詳細はお問い合わせください。
 ※4. X軸ストロークが750mm以上るとき、動作領域によってはボールネジの共振が発生する場合があります(危険速度)。その時は図面下部の表に示す最高速度を目安としてパラメータまたはプログラム上で速度を下げる調整をしてください。

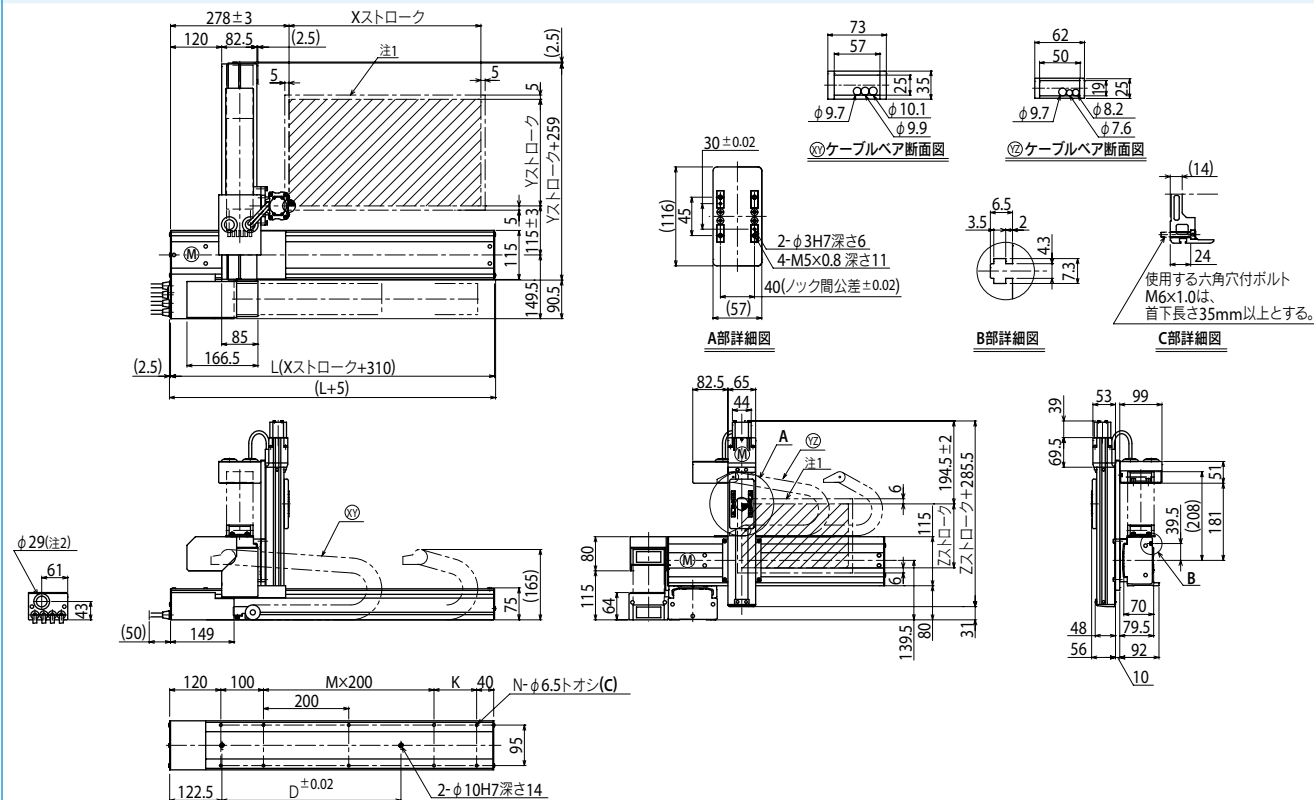
最大可搬質量

Yストローク(mm)	ZT
150~550	3

適用コントローラ

コントローラ	運転方法
RCX340	プログラム/ポイントトレース/ リモートコマンド/オンライン命令

FXYx 3軸/ZT A1



Xストローク	150	250	350	450	550	650	750	850	950	1050	
L	460	560	660	760	860	960	1060	1160	1260	1360	
K	200	100	200	100	200	100	200	100	200	100	
D	240	240	420	420	600	600	780	960	960	1140	
M	0	1	1	2	2	3	3	4	4	5	
N	6	8	8	10	10	12	12	14	14	16	
Yストローク	150	250	350	450	550						
Zストローク	50	100	150	200	250	300					
ストローク別最高速度 ^{※3} (mm/sec)	X軸		1200				960	780	600	540	
速度設定	—		—				80%	65%	50%	45%	

注1. 原点復帰時の移動範囲及びメカストッパによる停止位置です。
 注2. ユーザ用のケーブル取り出し口です。

注3. X軸ストロークが750mm以上るとき、動作領域によってはボールネジの共振が発生する場合があります(危険速度)。その時は左記の表に示す最高速度を目安としてパラメータまたはプログラム上で速度を下げる調整をしてください。

リニアモーター
LCMR200

単軸ロボット
GX

リニアモーター
LCM100

スカラーロボット
YK-X

単軸ロボット
Robonty

リニア単軸ロボット
PHASER

単軸ロボット
FLIP-X

小型単軸ロボット
TRANSERVO

直交ロボット
XY-X

ピック&スプレース
YP-X

クリーン
CLEAN

コントローラ
CONTROLLER

各種情報
INFORMATION

チーム
タイフ

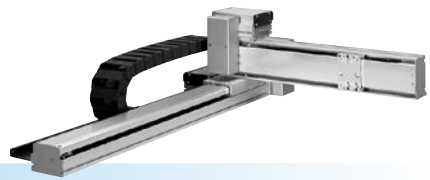
ガント
タイフ

ムービング
チームタイフ

ホール
タイフ

XZタイフ

FXyBx 2軸



● アームタイプ ● ケーブルペア

注文型式

FXyBx - C [] [] [] [] **RCX320-2** [] [] [] [] [] [] [] [] [] []

ロボット本体 | ケーブル | 組合せ | X軸ストローク | Y軸ストローク | ケーブル長 | 適用コントローラ / 制御軸数 | 安全規格 | オプションA (OP.A) | オプションB (OP.B) | ビジョンシステム | アボンバッテリー

A1 | A2 | A3 | A4 | 3L: 3.5m | 5L: 5m | 10L: 10m |

コントローラ各種設定項目をご指定ください。RCX320 ▶ P.622

基本仕様

	X軸	Y軸
軸構成 ^{※1}	B10	—
モータ出力 AC	100 W	100 W
繰り返し位置決め精度 ^{※2}	±0.04 mm	±0.04 mm
駆動方式	タイミングベルト	タイミングベルト
ボールネジリード ^{※3} (減速比)	リード25 mm相当	リード25 mm相当
最高速度	1875 mm/sec	1875 mm/sec
動作範囲	150~2450 mm	150~550 mm
ロボットケーブル長	標準: 3.5 m オプション: 5 m, 10 m	

※1. フレームの加工 (取付穴・タップ穴) は単軸ロボットとは異なりますのでご注意ください。
 ※2. 片振りでの繰り返し位置決め精度。
 ※3. カタログ未掲載のリードも対応可能です。詳細はお問い合わせください。

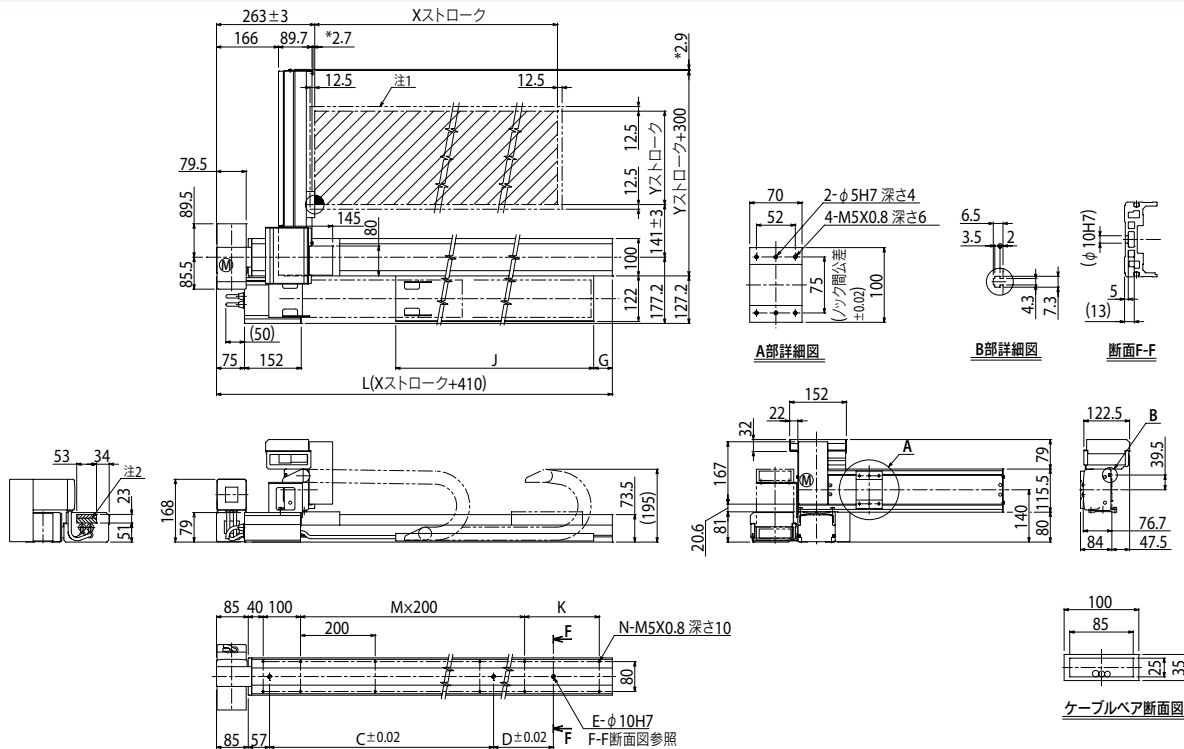
最大可搬質量 (kg)

Yストローク (mm)	XY軸
150	7
250	6
350	5
450	5
550	3

適用コントローラ

コントローラ	運転方法
RCX320	プログラム/ポイントトレース/ リモートコマンド/オンライン命令

FXyBx 2軸 A1

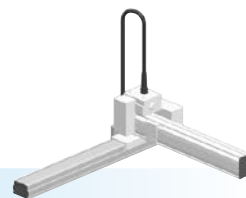


注1. 原点復帰時の移動範囲及びメカストップによる停止位置です。 注2. 斜線部位置は、ユーザ用のケーブル取り出し口を示すものです。 注3. 図中*の寸法はネジ高さです。

Xストローク	150	250	350	450	550	650	750	850	950	1050	1150	1250	1350	1450	1550	1650	1750	1850	1950	2050	2150	2250	2350	2450
L	560	660	760	860	960	1060	1160	1260	1360	1460	1560	1660	1760	1860	1960	2060	2160	2260	2360	2460	2560	2660	2760	2860
C	240	420	600	600	780	780	960	960	1140	1140	1320	1320	1320	1320	1320	1320	1320	1320	1320	1320	1320	1320	1320	1320
D	—	—	—	—	—	—	—	—	—	—	—	—	240	240	420	420	600	780	780	960	960	1140	1140	1320
E	2	2	2	2	2	2	2	2	2	2	2	3	3	3	3	3	3	3	3	3	3	3	3	3
G	0	50	0	50	0	50	0	50	0	50	0	50	0	50	0	50	0	50	0	50	0	50	0	50
J	330	330	430	430	530	530	630	630	730	730	830	830	930	930	1030	1030	1130	1130	1230	1230	1330	1330	1430	1430
K	100	200	100	200	100	200	100	200	100	200	100	200	100	200	100	200	100	200	100	200	100	200	100	200
M	1	1	2	2	3	3	4	4	5	5	6	6	7	7	8	8	9	9	10	10	11	11	12	12
N	8	8	10	10	12	12	14	14	16	16	18	18	20	20	22	22	24	24	26	26	28	28	30	30
Yストローク	150	250	350	450	550																			

FXyBx 2軸

●アームタイプ ●自立ケーブル



■注文型式

FXyBx - S [] [] [] [] **RCX320-2** [] [] [] [] [] [] [] [] [] []

ロボット本体	ケーブル	組合せ A1 A2 A3 A4	X軸ストローク 15~95cm	Y軸ストローク 15~55cm	ケーブル長 3L:3.5m 5L:5m 10L:10m	適用コントローラ/ 制御軸数	安全規格	オプションA(ORA)	オプションB(ORB)	ビジョンシステム	アプソバッテリー
--------	------	-----------------------------	--------------------	--------------------	--------------------------------------	-------------------	------	-------------	-------------	----------	----------

コントローラ各種設定項目をご指定ください。RCX320▶ **P.622**

■基本仕様

	X軸	Y軸
軸構成 ^{※1}	B10	—
モータ出力 AC	100 W	100 W
繰り返し位置決め精度 ^{※2}	±0.04 mm	±0.04 mm
駆動方式	タイミングベルト	タイミングベルト
ボールネジリード ^{※3} (減速比)	リード25 mm相当	リード25 mm相当
最高速度	1875 mm/sec	1875 mm/sec
動作範囲	150~950 mm	150~550 mm
ロボットケーブル長	標準: 3.5 m オプション: 5 m, 10 m	

※1. フレームの加工(取付穴・タップ穴)は単軸ロボットとは異なりますのでご注意ください。
 ※2. 片振りでの繰り返し位置決め精度。
 ※3. カタログ未掲載のリードも対応可能です。詳細はお問い合わせください。

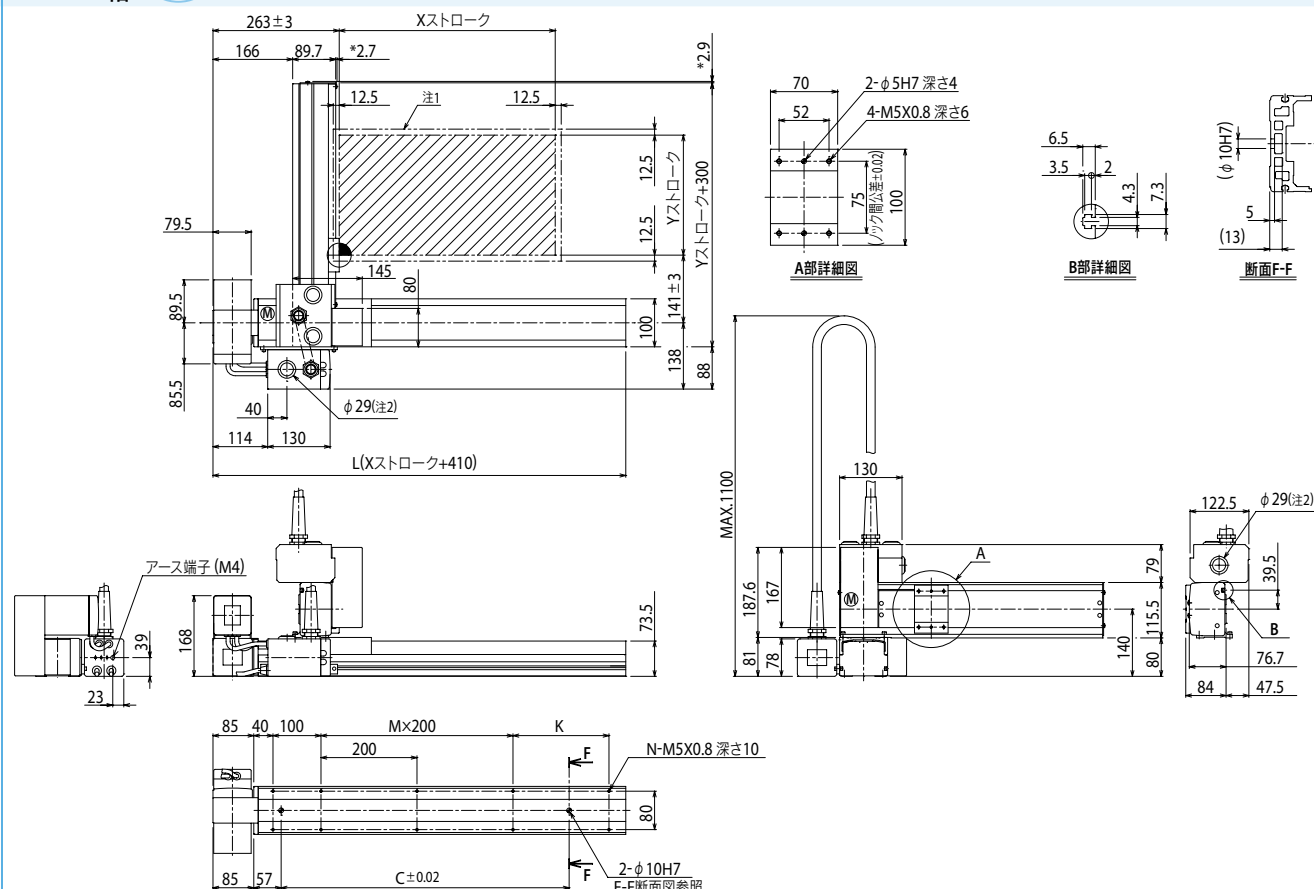
■最大可搬質量 (kg)

Yストローク(mm)	XY2軸
150	7
250	6
350	5
450	5
550	3

■適用コントローラ

コントローラ	運転方法
RCX320	プログラム/ポイントトレース/ リモートコマンド/オンライン命令

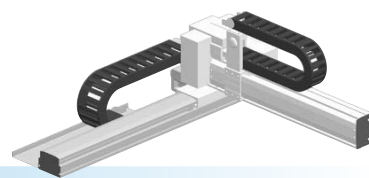
FXyBx 2軸 A1



Xストローク	150	250	350	450	550	650	750	850	950
L	560	660	760	860	960	1060	1160	1260	1360
C	240	420	600	600	780	780	960	960	1140
K	100	200	100	200	100	200	100	200	100
M	1	1	2	2	3	3	4	4	5
N	8	8	10	10	12	12	14	14	16
Yストローク	150	250	350	450	550				

注1. 原点復帰時の移動範囲及びメカストップによる停止位置です。
 注2. ユーザ用のケーブル取り出し口を示すものです。
 注3. 図中*の寸法はネジ高さを示すものです。

FXYBx 2軸/IO



- アームタイプ
- ケーブルベア
- Y軸I/O用ケーブルベア追加タイプ

注文型式

FXYBx - C [] [] [] **IO** [] **RCX320-2** [] [] [] [] [] [] [] [] []

ロボット本体 - ケーブル - 組合せ - X軸ストローク (15~245cm) - Y軸ストローク (15~55cm) - Z軸 - ケーブル長 (3L:3.5m, 5L:5m, 10L:10m) - 適用コントローラ/制御軸数 - 安全規格 - オプションA (ORA) - オプションB (ORB) - ビジョンシステム - アップバッテリ

コントローラ各種設定項目をご指定ください。RCX320 ▶ **P622**

基本仕様

	X軸	Y軸
軸構成 ^{※1}	B10	—
モータ出力 AC	100 W	100 W
繰り返し位置決め精度 ^{※2}	±0.04 mm	±0.04 mm
駆動方式	タイミングベルト	タイミングベルト
ボールネジリード ^{※3} (減速比)	リード25 mm相当	リード25 mm相当
最高速度	1875 mm/sec	1875 mm/sec
動作範囲	150~2450 mm	150~550 mm
ロボットケーブル長	標準: 3.5 m オプション: 5 m, 10 m	

※1. フレームの加工 (取付穴・タップ穴) は単軸ロボットとは異なりますのでご注意ください。
 ※2. 片振りでの繰り返し位置決め精度。
 ※3. カタログ未掲載のリードも対応可能です。詳細はお問い合わせください。

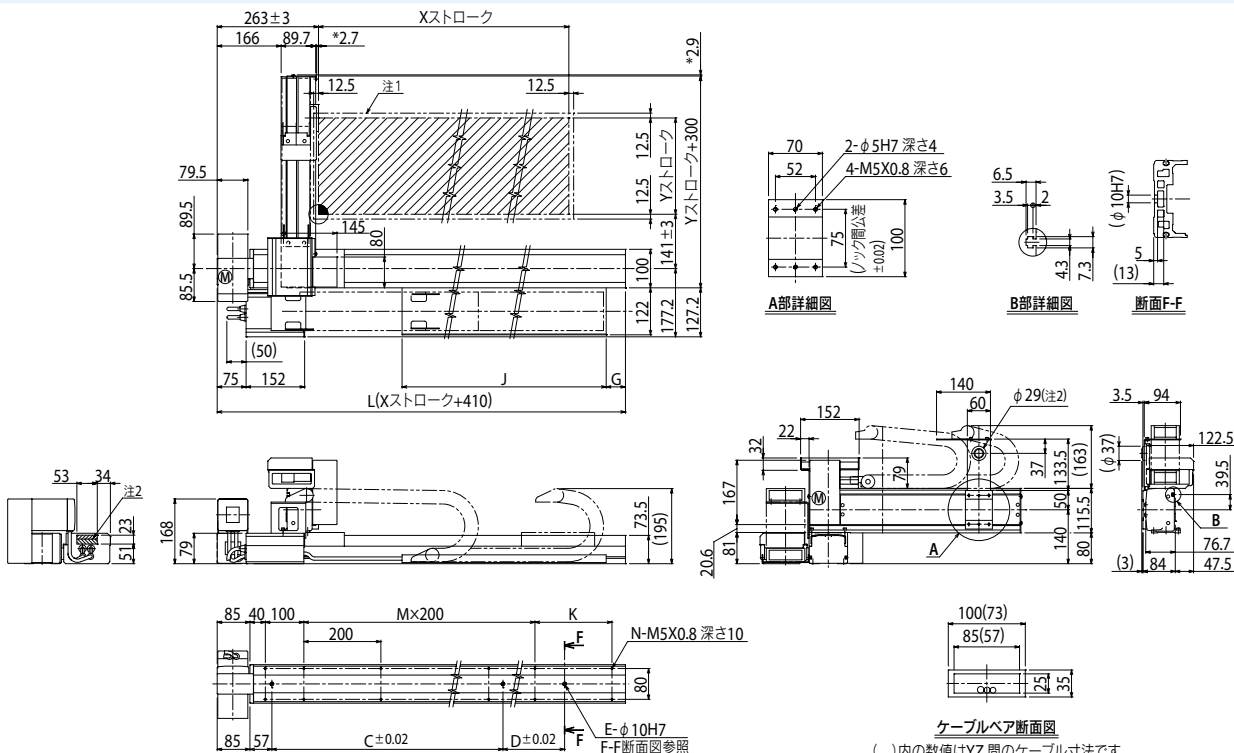
最大可搬質量

Yストローク (mm)	XY2軸 (kg)
150	7
250	6
350	5
450	5
550	3

適用コントローラ

コントローラ	運転方法
RCX320	プログラム/ポイントトレース/ リモートコマンド/オンライン命令

FXYBx 2軸/IO (A1)



注1. 原点復帰時の移動範囲及びメカストッパによる停止位置です。 注2. 斜線部位置は、ユーザ用のケーブル取り出し口を示すものです。 注3. 図中*の寸法はネジ高さです。

Xストローク	150	250	350	450	550	650	750	850	950	1050	1150	1250	1350	1450	1550	1650	1750	1850	1950	2050	2150	2250	2350	2450
L	560	660	760	860	960	1060	1160	1260	1360	1460	1560	1660	1760	1860	1960	2060	2160	2260	2360	2460	2560	2660	2760	2860
C	240	420	600	600	780	780	960	960	1140	1140	1320	1320	1320	1320	1320	1320	1320	1320	1320	1320	1320	1320	1320	1320
D	—	—	—	—	—	—	—	—	—	—	—	240	240	240	420	420	600	780	780	960	960	1140	1140	1320
E	2	2	2	2	2	2	2	2	2	2	2	2	3	3	3	3	3	3	3	3	3	3	3	3
G	0	50	0	50	0	50	0	50	0	50	0	50	0	50	0	50	0	50	0	50	0	50	0	50
J	330	330	430	430	530	530	630	630	730	730	830	830	930	930	1030	1030	1130	1130	1230	1230	1330	1330	1430	1430
K	100	200	100	200	100	200	100	200	100	200	100	200	100	200	100	200	100	200	100	200	100	200	100	200
M	1	1	2	2	3	3	4	4	5	5	6	6	7	7	8	8	9	9	10	10	11	11	12	12
N	8	8	10	10	12	12	14	14	16	16	18	18	20	20	22	22	24	24	26	26	28	28	30	30
Yストローク	150	250	350	450	550																			

リニアモーター
LCMR200

単軸ロボット
GX

リニアモーター
LCM100

スカラーロボット
YK-X

単軸ロボット
Robonty

リニア単軸ロボット
PHASER

単軸ロボット
FLIP-X

小型単軸ロボット
TRANSERVO

直交ロボット
XY-X

ピック&スプレース
YP-X

クリーン
CLEAN

コントローラ
CONTROLLER

各種情報
INFORMATION

チーム
タイフ

ガント
タイフ

ムービング
チームタイフ

ホール
タイフ

XZタイフ

SXYx 2軸



● アームタイプ ● ケーブルベア

注文型式

SXYx - C

ロボット本体	ケーブル	組合せ	X軸ストローク	Y軸ストローク	ケーブル長
A1 A2 A3 A4			15~105cm	15~65cm	3L:3.5m 5L:5m 10L:10m

RCX320-2

適用コントローラ / 制御軸数	安全規格	オプションA (OP.A)	オプションB (OP.B)	ビジョンシステム	アプソバッテリー
-----------------	------	---------------	---------------	----------	----------

コントローラ各種設定項目をご指定ください。RCX320▶ P.622

基本仕様

	X軸	Y軸
軸構成 ^{※1}	F14H	F14
モータ出力 AC	200 W	100 W
繰り返し位置決め精度 ^{※2}	±0.01 mm	±0.01 mm
駆動方式	ボールネジφ15	ボールネジφ15
ボールネジリード ^{※3} (減速比)	20 mm	20 mm
最高速度 ^{※4}	1200 mm/sec	1200 mm/sec
動作範囲	150~1050 mm	150~650 mm
ロボットケーブル長	標準: 3.5 m オプション: 5 m, 10 m	

※1. フレームの加工 (取付穴・タップ穴) は単軸ロボットとは異なりますのでご注意ください。
 ※2. 片振りでの繰り返し位置決め精度。
 ※3. カタログ未掲載のリードも対応可能です。詳細はお問い合わせください。
 ※4. X軸ストロークが750mm以上するとき、動作領域によってはボールネジの共振が発生する場合があります (危険速度)。その時は図面下部の表に示す最高速度を目安としてパラメータまたはプログラム上で速度を下げる調整をしてください。

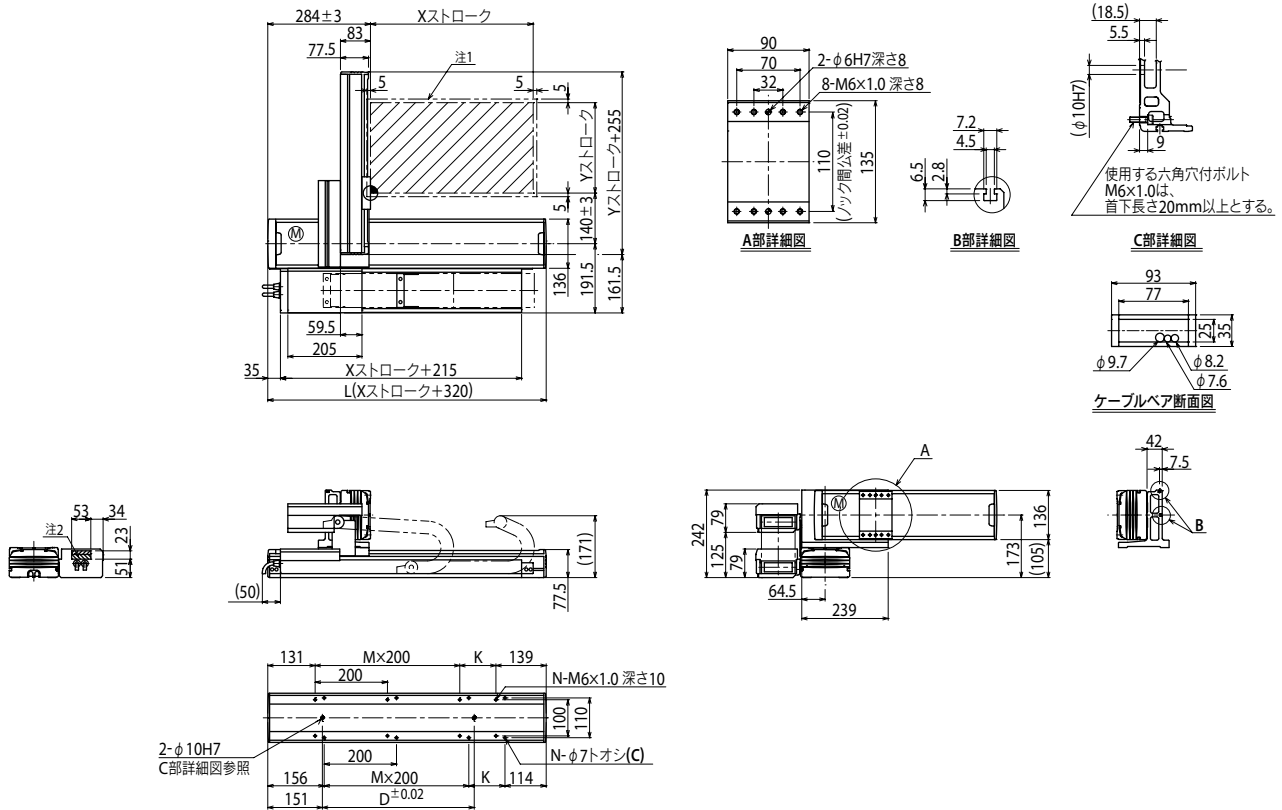
最大可搬質量 (kg)

Yストローク (mm)	XY2軸
150	20
250	17
350	15
450	13
550	11
650	9

適用コントローラ

コントローラ	運転方法
RCX320	プログラム/ポイントトレース/ リモートコマンド/オンライン命令

SXYx 2軸 A1

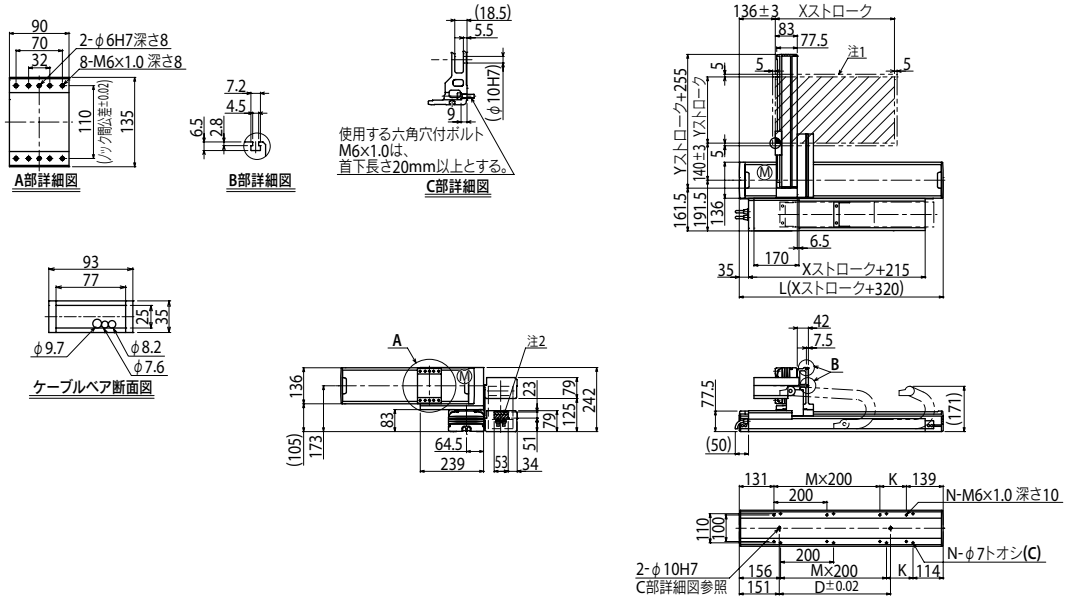


Xストローク	150	250	350	450	550	650	750	850	950	1050	
L	470	570	670	770	870	970	1070	1170	1270	1370	
K	200	100	200	100	200	100	200	100	200	100	
D	240	240	420	420	600	600	780	960	960	1140	
M	0	1	1	2	2	3	3	4	4	5	
N	4	6	6	8	8	10	10	12	12	14	
Yストローク	150	250	350	450	550	650					
ストローク別最高速度 ^{※3} (mm/sec)	1200						960	780	600	540	
速度設定	-						80%	65%	50%	45%	

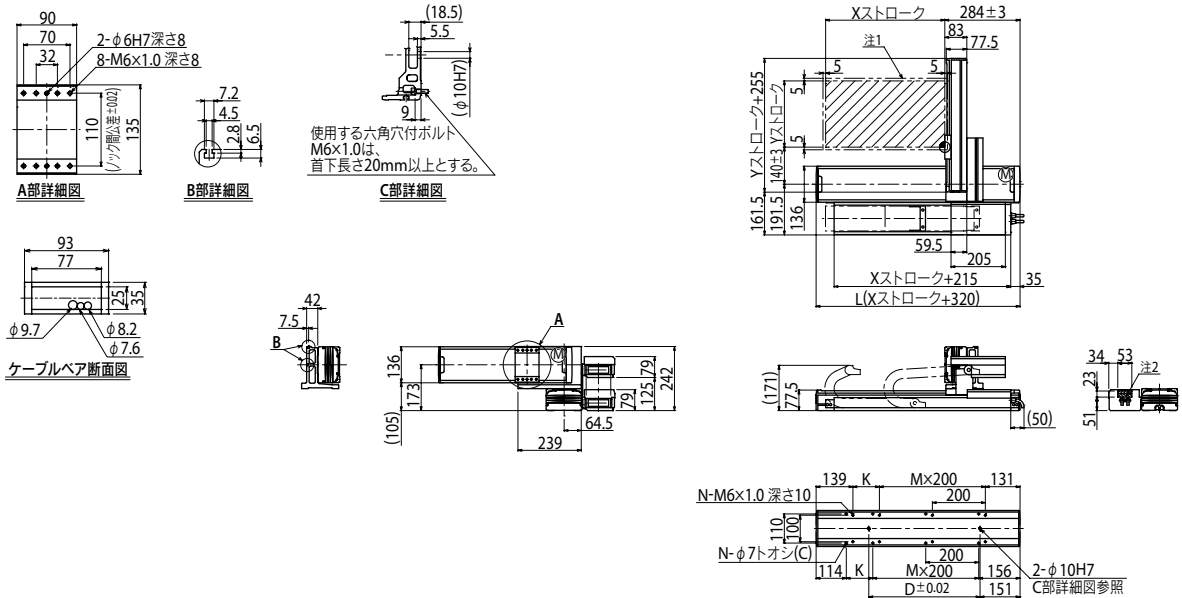
注1. 原点復帰時の移動範囲及びメカストツパによる停止位置です。
 注2. 斜線部位置は、ユーザ用のケーブル取り出し口を示すものです。

注3. X軸ストロークが750mm以上するとき、動作領域によってはボールネジの共振が発生する場合があります (危険速度)。その時は左記の表に示す最高速度を目安としてパラメータまたはプログラム上で速度を下げる調整をしてください。

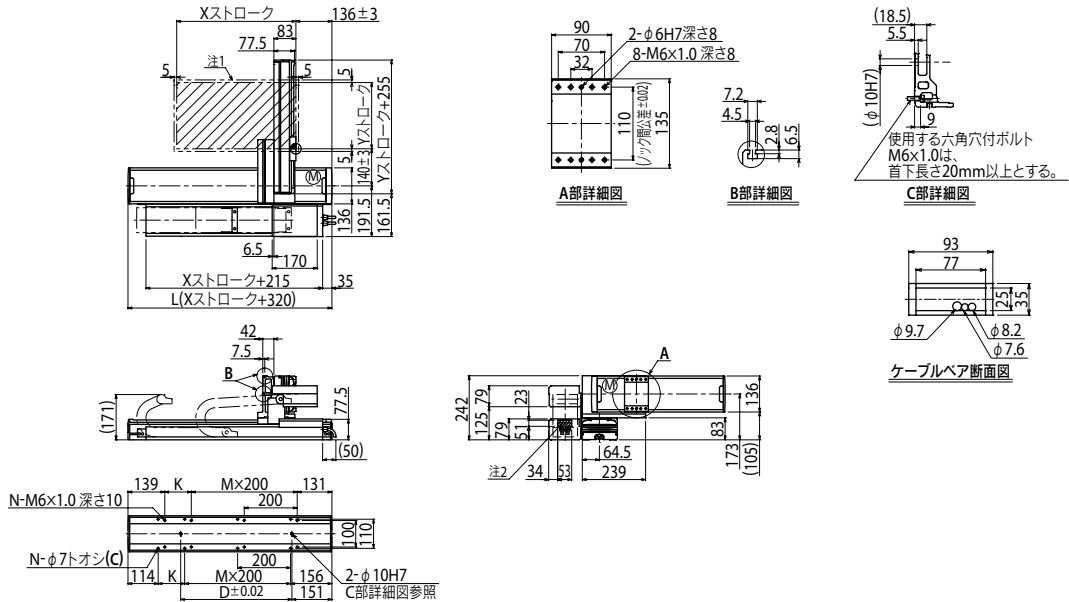
SXYx 2軸 A2



SXYx 2軸 A3



SXYx 2軸 A4



LCMR200
 GX
 LCM100
 YK-X
 Robonity
 PHASER
 FLIP-X
 TRANSERO
 XY-X
 YP-X
 CLEAN
 CONTROLLER
 INFORMATION
 ターミ
 ターミ
 ターミ
 ターミ
 ターミ
 XZターミ

SXYx 2軸

●アームタイプ ●自立ケーブル

■注文型式

SXYx - S [] [] [] [] **RCX320-2** [] [] [] [] [] [] [] [] [] []

ロボット本体 ケーブル 組合せ X軸ストローク Y軸ストローク ケーブル長 適用コントローラ / 制御軸数 安全規格 オプションA(OPA) オプションB(OPB) ビジョンシステム アプソバッテリー

組合せ: A1, A2, A3, A4
 X軸ストローク: 15~85cm
 Y軸ストローク: 15~65cm
 ケーブル長: 3L:3.5m, 5L:5m, 10L:10m

コントローラ各種設定項目をご指定ください。RCX320 ▶ P.622

■基本仕様

	X軸	Y軸
軸構成 ^{※1}	F14H	F14
モータ出力 AC	200 W	100 W
繰り返し位置決め精度 ^{※2}	±0.01 mm	±0.01 mm
駆動方式	ボールネジφ15	ボールネジφ15
ボールネジリード ^{※3} (減速比)	20 mm	20 mm
最高速度 ^{※4}	1200 mm/sec	1200 mm/sec
動作範囲	150~850 mm	150~650 mm
ロボットケーブル長	標準: 3.5 m オプション: 5 m, 10 m	

※1. フレームの加工 (取付穴・タップ穴) は単軸ロボットとは異なりますのでご注意ください。
 ※2. 片振りでの繰り返し位置決め精度。
 ※3. カタログ未掲載のリードも対応可能です。詳細はお問い合わせください。
 ※4. X軸ストロークが750mm以上るとき、動作領域によってはボールネジの共振が発生する場合があります (危険速度)。その時は図面下部の表に示す最高速度を目安としてパラメータまたはプログラム上で速度を下げる調整をしてください。

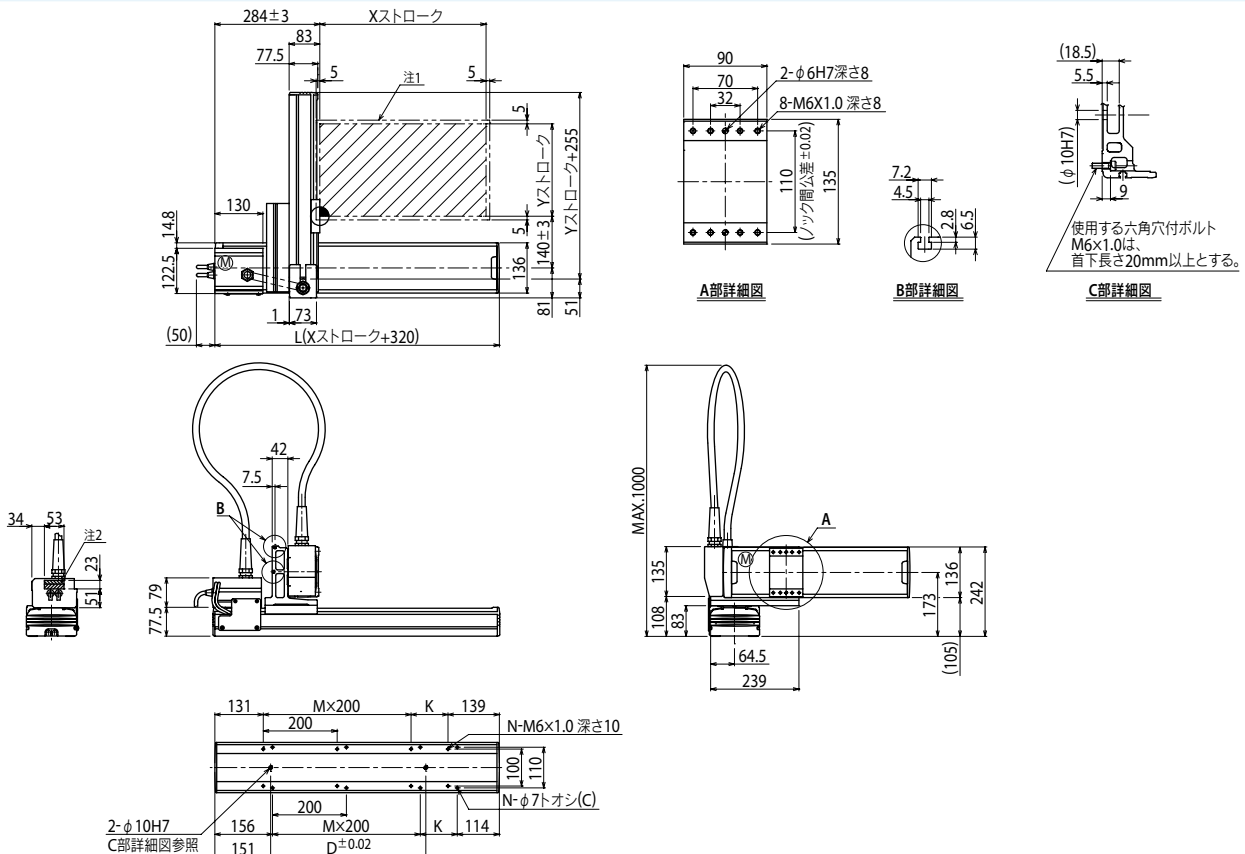
■最大可搬質量 (kg)

Yストローク (mm)	XY2軸
150	20
250	17
350	15
450	13
550	11
650	9

■適用コントローラ

コントローラ	運転方法
RCX320	プログラム/ポイントトレース/リモートコマンド/オンライン命令

SXYx 2軸 A1

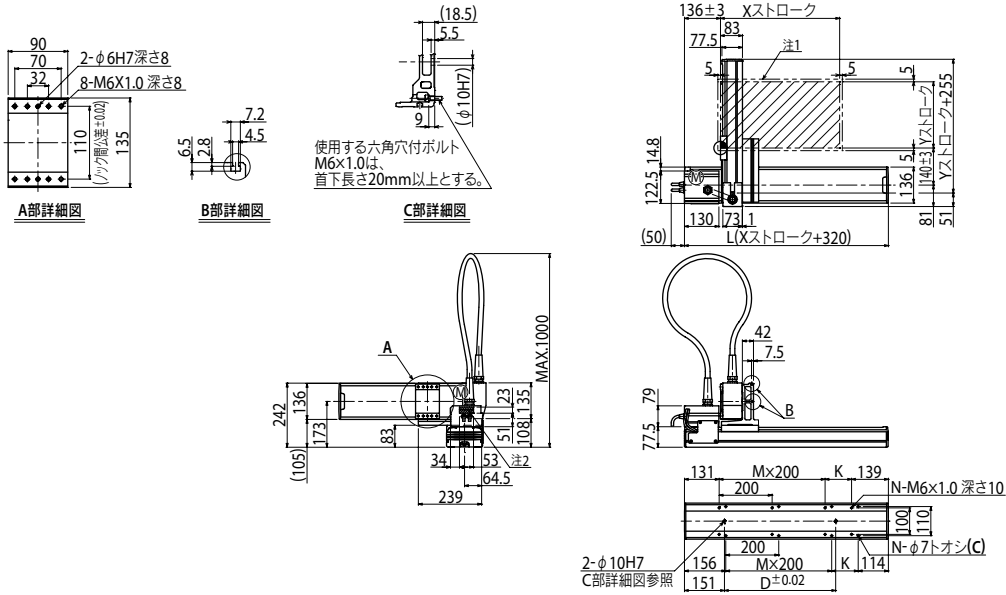


Xストローク	150	250	350	450	550	650	750	850
L	470	570	670	770	870	970	1070	1170
K	200	100	200	100	200	100	200	100
D	240	240	420	420	600	600	780	960
M	0	1	1	2	2	3	3	4
N	4	6	6	8	8	10	10	12
Yストローク	150	250	350	450	550	650		
ストローク別最高速度 ^{※3} (mm/sec)	X軸		1200				960	780
	速度設定		-				80%	65%

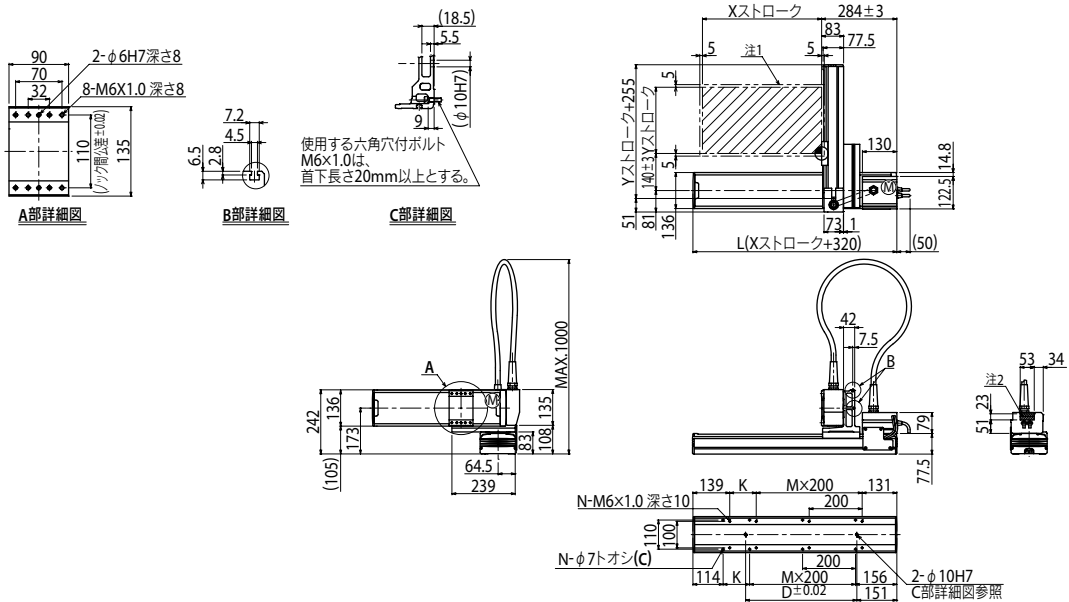
注1. 原点復帰時の移動範囲及びメカストッパによる停止位置です。
 注2. 斜線部位置は、ユーザ用のケーブル取り出し口を示すものです。

注3. X軸ストロークが750mm以上るとき、動作領域によってはボールネジの共振が発生する場合があります (危険速度)。その時は左記の表に示す最高速度を目安としてパラメータまたはプログラム上で速度を下げる調整をしてください。

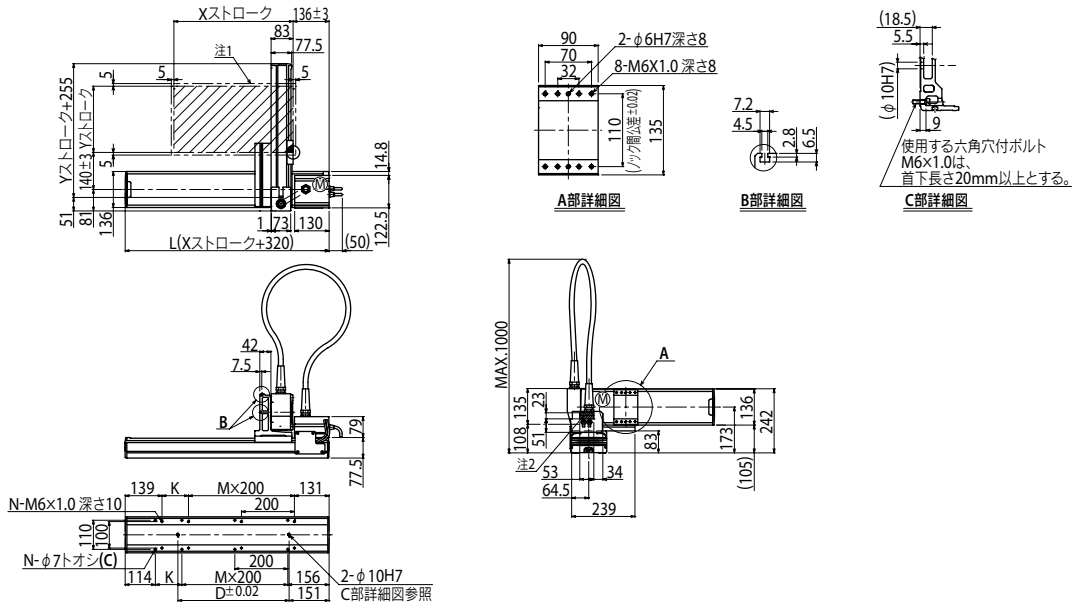
SXYx 2軸 A2



SXYx 2軸 A3

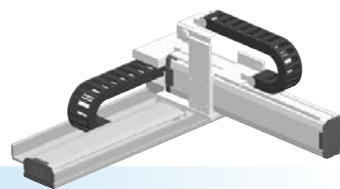


SXYx 2軸 A4



LCMR200
 GX
 LCM100
 YK-X
 Robonity
 PHASER
 FLIP-X
 TRANSERO
 XY-X
 YP-X
 CLEAN
 CONTROLLER
 INFORMATION
 ターン
 ターン
 ターン
 ターン
 ターン
 XZターン

SXYx 2軸/10



- アームタイプ
- ケーブルベア
- Y軸I/O用ケーブルベア追加タイプ

注文型式

SXYx - C [] [] [] **IO** [] **RCX320-2** [] [] [] [] [] []

ロボット本体	ケーブル	組合せ A1 A2 A3 A4	X軸ストローク 15~105cm	Y軸ストローク 15~65cm	ZR軸	ケーブル長 3L:3.5m 5L:5m 10L:10m	適用コントローラ/ 制御軸数	安全規格	オプションA(OPA)	オプションB(OPB)	ビジョンシステム	アンプ バッテリー
--------	------	-----------------------------	---------------------	--------------------	-----	--------------------------------------	-------------------	------	-------------	-------------	----------	--------------

コントローラ各種設定項目をご指定ください。RCX320▶ P.622

基本仕様

	X軸	Y軸
軸構成 ^{※1}	F14H	F14
モータ出力 AC	200 W	100 W
繰り返し位置決め精度 ^{※2}	±0.01 mm	±0.01 mm
駆動方式	ボールネジφ15	ボールネジφ15
ボールネジリード ^{※3} (減速比)	20 mm	20 mm
最高速度 ^{※4}	1200 mm/sec	1200 mm/sec
動作範囲	150~1050 mm	150~650 mm
ロボットケーブル長	標準: 3.5 m オプション: 5 m, 10 m	

※1. フレームの加工(取付穴・タップ穴)は単軸ロボットとは異なりますのでご注意ください。
 ※2. 片振りでの繰り返し位置決め精度。
 ※3. カタログ未掲載のリードも対応可能です。詳細はお問い合わせください。
 ※4. X軸ストロークが750mm以上とき、動作領域によってはボールネジの共振が発生する場合があります(危険速度)。その時は図面下部の表に示す最高速度を目安としてパラメータまたはプログラム上で速度を下げる調整をしてください。

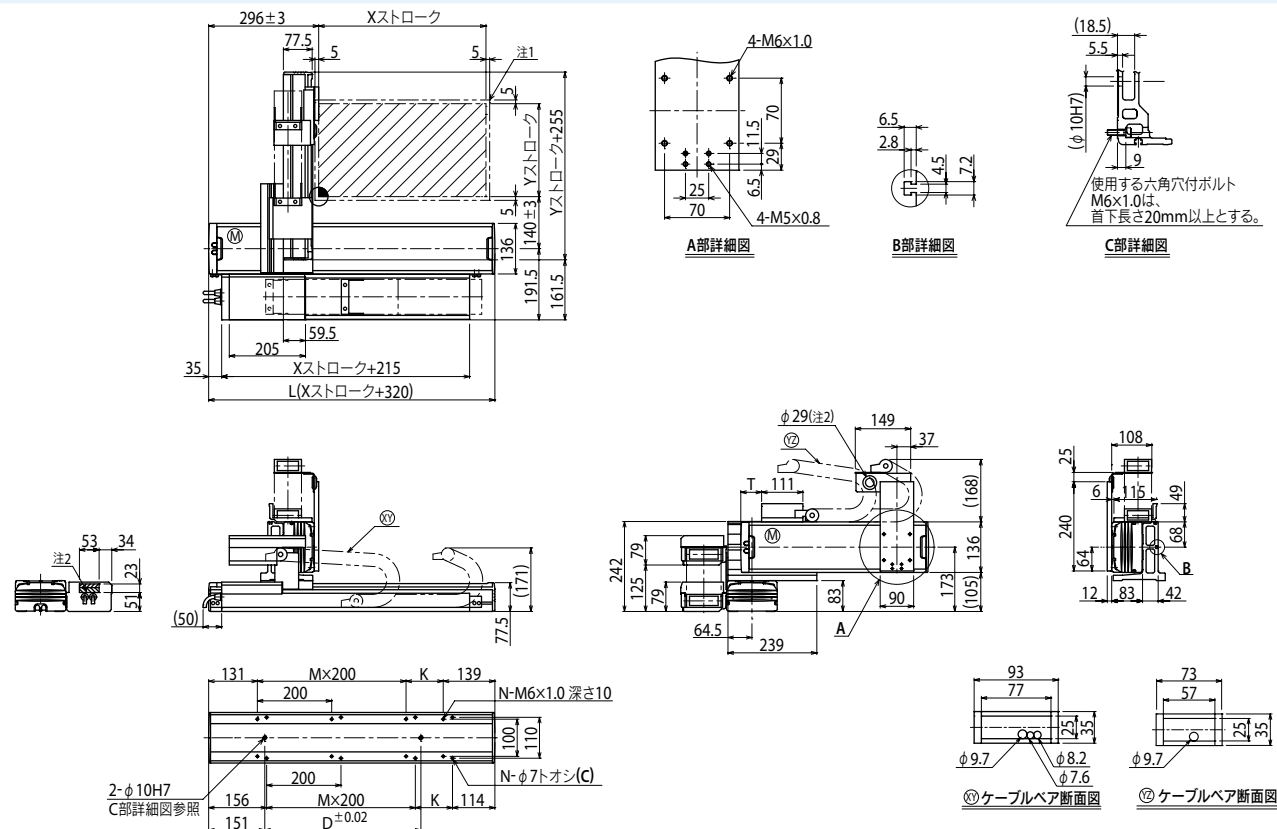
最大可搬質量 (kg)

Yストローク(mm)	XY2軸
150	19
250	16
350	14
450	12
550	10
650	8

適用コントローラ

コントローラ	運転方法
RCX320	プログラム/ポイントトレース/ リモートコマンド/オンライン命令

SXYx 2軸/10 (A1)



Xストローク	150	250	350	450	550	650	750	850	950	1050	
L	470	570	670	770	870	970	1070	1170	1270	1370	
K	200	100	200	100	200	100	200	100	200	100	
D	240	240	420	420	600	600	780	960	960	1140	
M	0	1	1	2	2	3	3	4	4	5	
N	4	6	6	8	8	10	10	12	12	14	
Yストローク	150	250	350	450	550	650					
T	55	110	165	220	275	330					
ストローク別最高速度 ^{※3} (mm/sec)	X軸	1200					960	780	600	540	
	速度設定	-					80%	65%	50%	45%	

注1. 原点復帰時の移動範囲及びメカストップによる停止位置です。
 注2. 斜線部位置は、ユーザ用のケーブル取り出し口を示すものです。

注3. X軸ストロークが750mm以上とき、動作領域によってはボールネジの共振が発生する場合があります(危険速度)。その時は左記の表に示す最高速度を目安としてパラメータまたはプログラム上で速度を下げる調整をしてください。

リニアモーター
LCMR200

単軸ロボット
GX

リニアモーター
LCM100

スカラーロボット
YK-X

単軸ロボット
Robonty

リニア単軸ロボット
PHASER

単軸ロボット
FLIP-X

小型単軸ロボット
TRANSERVO

直交ロボット
XY-X

ピック&プレイス
YP-X

クリーン
CLEAN

コントローラ
CONTROLLER

各種情報
INFORMATION

チーム
タイフ

ガント
タイフ

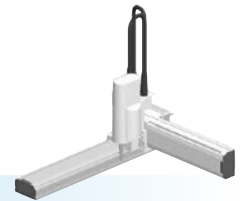
ムービング
チームタイフ

ホール
タイフ

XZタイフ

SXYx 3軸/ZS

- アームタイプ
- 自立ケーブル
- Z軸シャフト上下タイプ



注文型式

SXYx - S - [] - [] - [] - [] - **15** - [] - **RCX340-3** - [] - [] - [] - [] - [] - [] - []

ロボット本体	ケーブル	組合せ	X軸	Y軸	ZF軸	Z軸	ケーブル長	適用コントローラ / 制御軸数	安全規格	オプションA (OPA)	オプションB (OPB)	オプションC (OPC)	オプションD (OPD)	オプションE (OPE)	アンプ/バッテリー
A1		15~	15~	15~	ZS12		3L:3.5m								
A2			85cm	65cm	ZS6		5L:5m								
A3							10L:10m								
A4															

コントローラ各種設定項目をご指定ください。RCX340 ▶ **P.632**

基本仕様

	X軸	Y軸	Z軸: ZS12	Z軸: ZS6
軸構成 ^{※1}	F14H	F14	—	
モータ出力 AC	200 W	100 W	60 W	
繰り返し位置決め精度 ^{※2}	±0.01 mm	±0.01 mm	±0.02 mm	
駆動方式	ボールネジφ15	ボールネジφ15	ボールネジφ12	
ボールネジリード ^{※3} (減速比)	20 mm	20 mm	12 mm	6 mm
最高速度 ^{※4}	1200 mm/sec	1200 mm/sec	1000 mm/sec	500 mm/sec
動作範囲	150~850 mm	150~650 mm	150 mm	
ロボットケーブル長	標準: 3.5 m オプション: 5 m, 10 m			

- ※1. フレームの加工 (取付穴・タップ穴) は単軸ロボットとは異なりますのでご注意ください。
- ※2. 片振りでの繰り返し位置決め精度。
- ※3. カタログ未掲載のリードも対応可能です。詳細はお問い合わせください。
- ※4. X軸ストロークが750mm以上るとき、動作領域によってはボールネジの共振が発生する場合があります (危険速度)。その時は図面下部の表に示す最高速度を目安としてパラメータまたはプログラム上で速度を下げる調整をしてください。

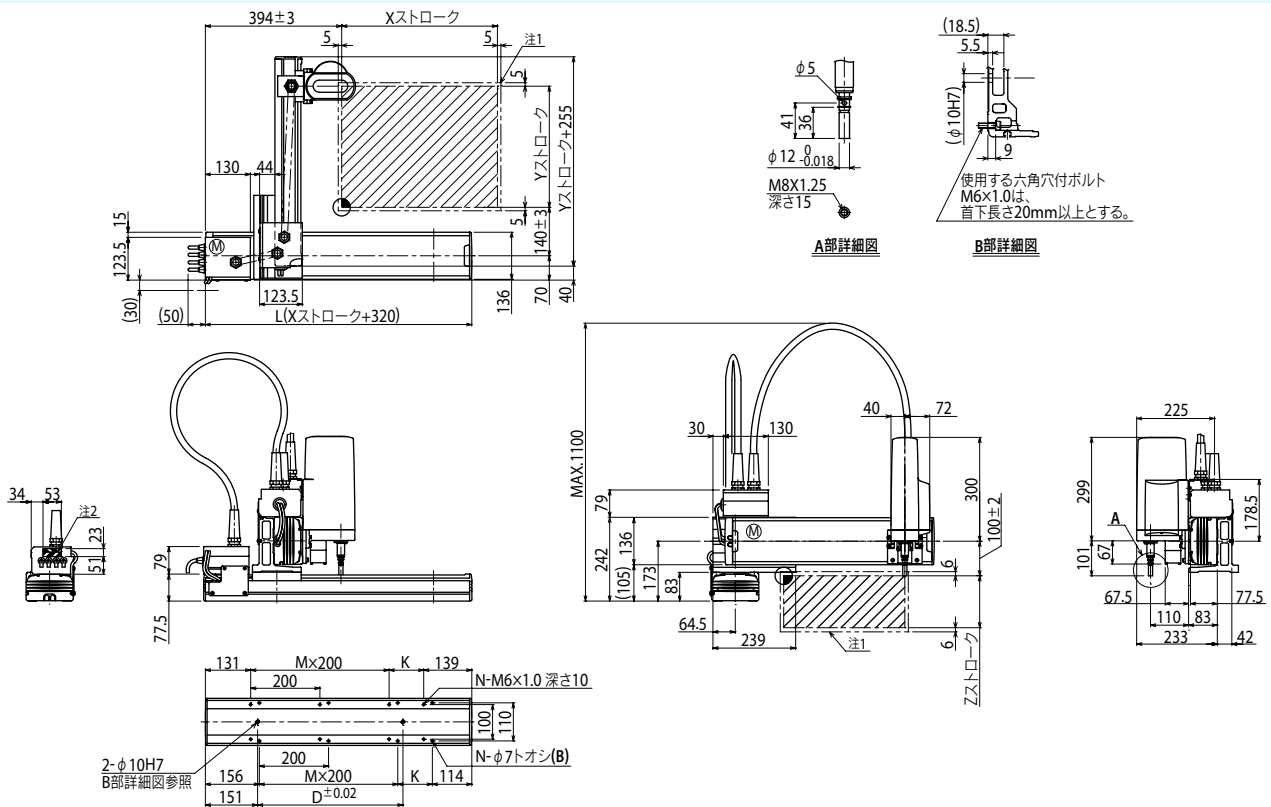
最大可搬質量 (kg)

Yストローク (mm)	ZS12	ZS6
150~650	3	5

適用コントローラ

コントローラ	運転方法
RCX340	プログラム/ポイントトレース/ リモートコマンド/オンライン命令

SXYx 3軸/ZS A1



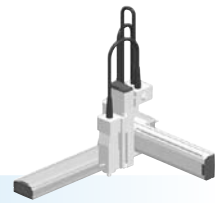
Xストローク	150	250	350	450	550	650	750	850	
L	470	570	670	770	870	970	1070	1170	
K	200	100	200	100	200	100	200	100	
D	240	240	420	420	600	600	780	960	
M	0	1	1	2	2	3	3	4	
N	4	6	6	8	8	10	10	12	
Yストローク	150	250	350	450	550	650			
Zストローク	150								
ストローク別最高速度 ^{※3} (mm/sec)	X軸		1200			960	780		
	速度設定		—			80%	65%		

- 注1. 原点復帰時の移動範囲及びメカストップによる停止位置です。
- 注2. 斜線部位置は、ユーザ用のケーブル取り出し口を示すものです。

- 注3. X軸ストロークが750mm以上るとき、動作領域によってはボールネジの共振が発生する場合があります (危険速度)。その時は左記の表に示す最高速度を目安としてパラメータまたはプログラム上で速度を下げる調整をしてください。

SXYx 4軸/ZRF

- アームタイプ
- 自立ケーブル
- Z軸ベース固定: テーブル移動タイプ(100W)+R軸



注文型式

SXYx - S [] [] [] **ZRF** [] [] **RCX340-4** [] [] [] [] [] [] [] [] [] []

ロボット本体 - ケーブル - 組合せ - X軸 - Y軸 - ZRF軸 - Z軸 - ケーブル長 - 適用コントローラ / 制御軸数 - 安全規格 - オプションA (OPA) - オプションB (OPB) - オプションC (OPC) - オプションD (OPD) - オプションE (OPE) - アフソバッテリー

組合せ: A1, A2, A3, A4
X軸: 15~85cm
Y軸: 15~65cm
ZRF軸: 15~35cm
Z軸: 15~35cm
ケーブル長: 3L:3.5m, 5L:5m, 10L:10m

コントローラ各種設定項目をご指定ください。RCX340 ▶ P.632

基本仕様

	X軸	Y軸	Z軸	R軸
軸構成 ^{※1}	F14H	F14	F10H-BK	R5
モータ出力 AC	200 W	100 W	100 W	50 W
繰り返し位置決め精度 ^{※2}	±0.01 mm	±0.01 mm	±0.01 mm	±0.0083°
駆動方式	ボールネジφ15	ボールネジφ15	ボールネジφ15	ハーモニックギヤ
ボールネジリード ^{※3} (減速比)	20 mm	20 mm	10 mm	(1/50)
最高速度 ^{※4}	1200 mm/sec	1200 mm/sec	600 mm/sec	360°/sec
動作範囲	150~850 mm	150~650 mm	150~350 mm	360°
ロボットケーブル長	標準: 3.5 m オプション: 5 m, 10 m			

※1. フレームの加工(取付穴・タップ穴)は単軸ロボットとは異なりますのでご注意ください。
 ※2. 片振りでの繰り返し位置決め精度。
 ※3. カタログ未掲載のリードも対応可能です。詳細はお問い合わせください。
 ※4. X軸ストロークが750mm以上とき、動作領域によってはボールネジの共振が発生する場合があります(危険速度)。その時は図面下部の表に示す最高速度を目安としてパラメータまたはプログラム上で速度を下げる調整をしてください。

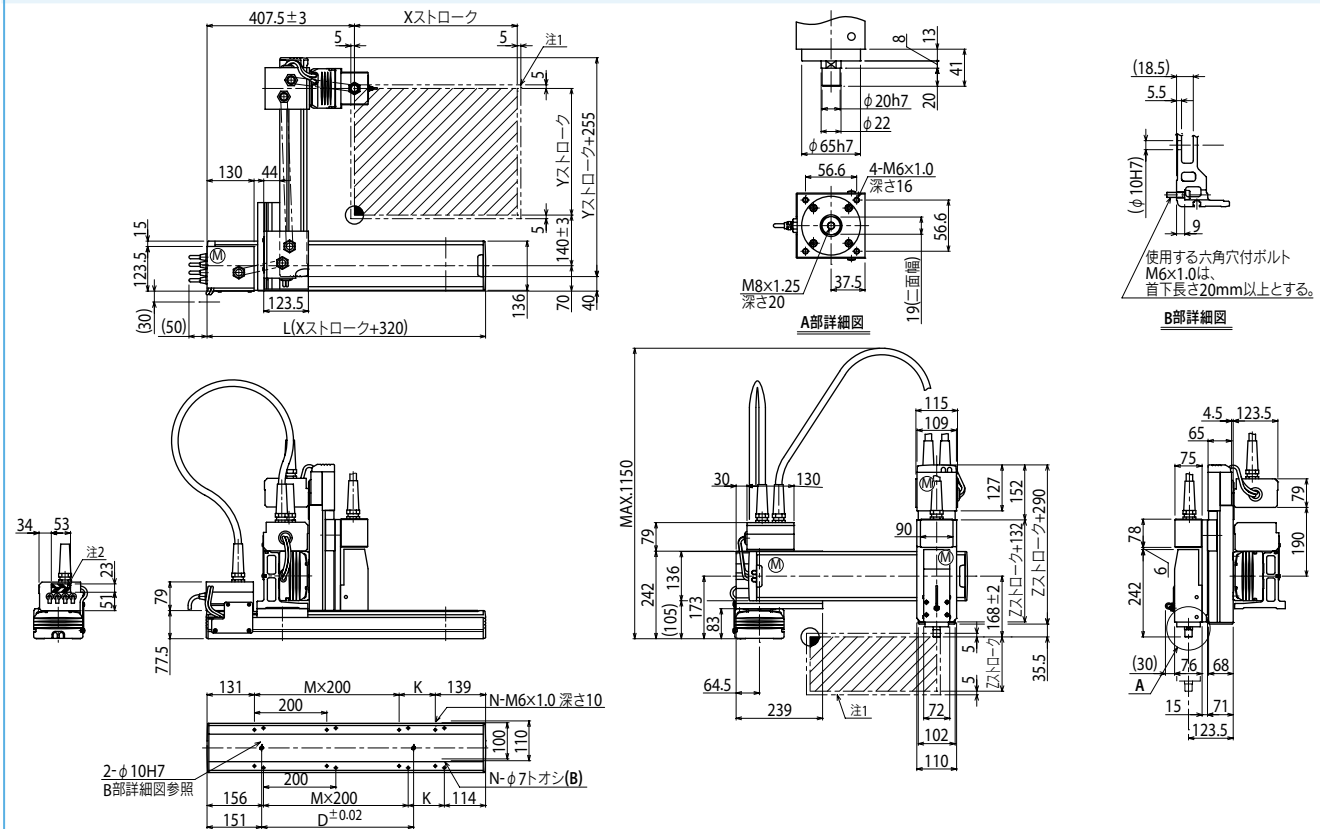
最大可搬質量

Yストローク(mm)	Zストローク(mm)		
	150	250	350
150	6	6	6
250	6	5	4
350	4	3	2
450	3	2	1
550	2	1	—
650	1	—	—

適用コントローラ

コントローラ	運転方法
RCX340	プログラム/ポイントトレース/ リモートコマンド/オンライン命令

SXYx 4軸/ZRF A1

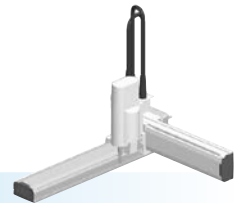


Xストローク	150	250	350	450	550	650	750	850
L	470	570	670	770	870	970	1070	1170
K	200	100	200	100	200	100	200	100
D	240	240	420	420	600	600	780	960
M	0	1	1	2	2	3	3	4
N	4	6	6	8	8	10	10	12
Yストローク	150	250	350					
Zストローク	150	250	350					
ストローク別最高速度 ^{※3} (mm/sec)	X軸		1200		960		780	
	速度設定		—		80%		65%	

注1. 原点復帰時の移動範囲及びメカストップによる停止位置です
 注2. 斜線部位置は、ユーザ用のケーブル取り出し口を示すものです。
 注3. X軸ストロークが750mm以上とき、動作領域によってはボールネジの共振が発生する場合があります(危険速度)。その時は下記の表に示す最高速度を目安としてパラメータまたはプログラム上で速度を下げる調整をしてください。

SXYx 4軸/ZRS

- アームタイプ
- 自立ケーブル
- シャフト上下タイプZR軸一体型



注文型式

SXYx - S [] [] [] [] **15** [] **RCX340-4** [] [] [] [] [] [] [] [] [] [] []

ロボット本体 - ケーブル - 組合せ - X軸 - Y軸 - ZR軸 - Z軸 - ケーブル長 - 適用コントローラ / 制御軸数 - 安全規格 - オプションA (OPA) - オプションB (OPB) - オプションC (OPC) - オプションD (OPD) - オプションE (OPE) - アップバッテリー

組合せ: A1, A2, A3, A4
 X軸: 15~85cm
 Y軸: 15~65cm
 ZR軸: ZRS12, ZRS6
 Z軸: 15
 ケーブル長: 3L:3.5m, 5L:5m, 10L:10m
 適用コントローラ / 制御軸数: RCX340-4
 安全規格: P.632
 オプションA (OPA): []
 オプションB (OPB): []
 オプションC (OPC): []
 オプションD (OPD): []
 オプションE (OPE): []
 アップバッテリー: []

コントローラ各種設定項目をご指定ください。RCX340 ▶ P.632

基本仕様

	X軸	Y軸	Z軸: ZRS12	Z軸: ZRS6	R軸
軸構成 ^{※1}	F14H	F14	—	—	—
モータ出力 AC	200 W	100 W	60 W	100 W	100 W
繰り返し位置決め精度 ^{※2}	±0.01 mm	±0.01 mm	±0.02 mm	±0.02 mm	±0.005 °
駆動方式	ボールネジφ15	ボールネジφ15	ボールネジφ12	ボールネジφ12	ハーモニックギヤ
ボールネジリード ^{※3} (減速比)	20 mm	20 mm	12 mm	6 mm	(1/50)
最高速度 ^{※4}	1200 mm/sec	1200 mm/sec	1000 mm/sec	500 mm/sec	1020 ° /sec
動作範囲	150~850 mm	150~650 mm	150 mm	150 mm	360 °
ロボットケーブル長	標準: 3.5 m オプション: 5 m, 10 m				

- ※1. フレームの加工 (取付穴・タップ穴) は単軸ロボットとは異なりますのでご注意ください。
 ※2. 片振りでの繰り返し位置決め精度。
 ※3. カタログ未掲載のリードも対応可能です。詳細はお問い合わせください。
 ※4. X軸ストロークが750mm以上とき、動作領域によってはボールネジの共振が発生する場合があります (危険速度)。その時は図面下部の表に示す最高速度を目安としてパラメータまたはプログラム上で速度を下げる調整をしてください。

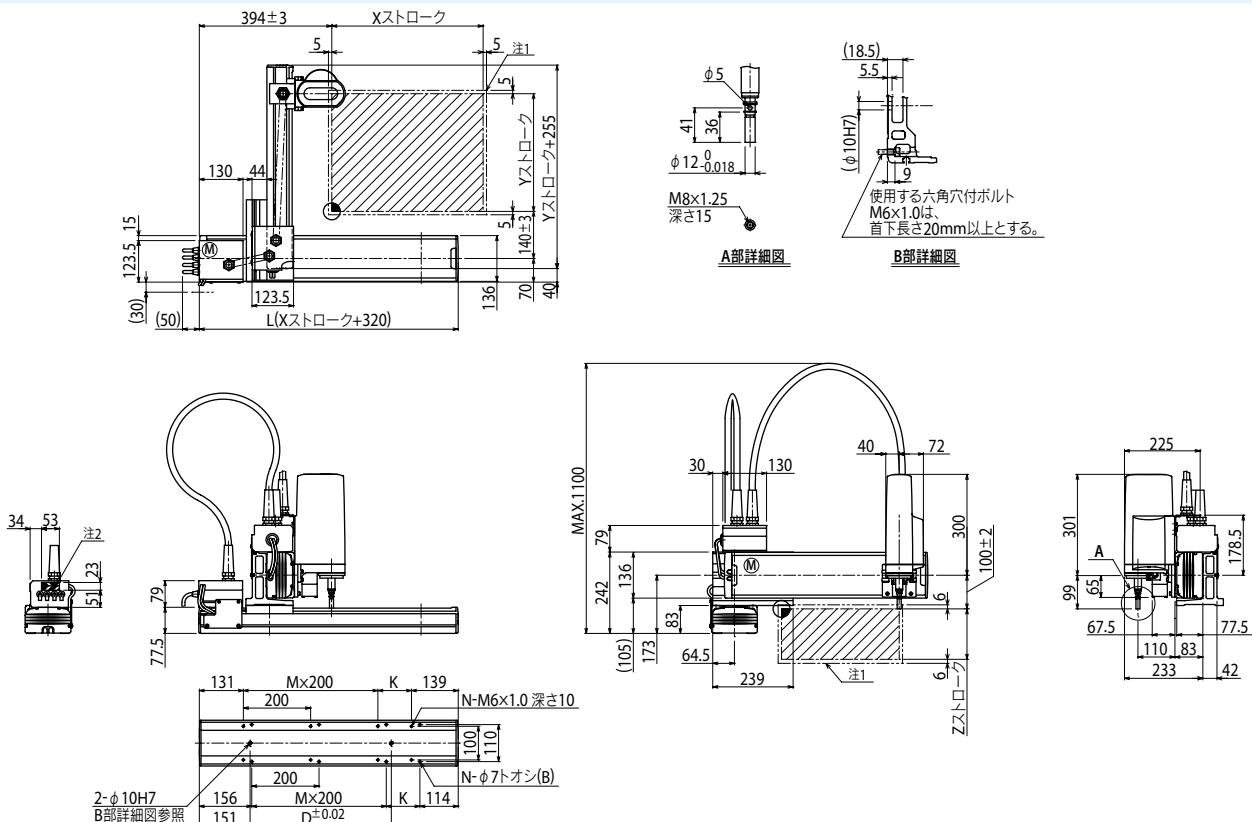
最大可搬質量 (kg)

Yストローク (mm)	ZRS12	ZRS6
150	3	5
250	3	5
350	3	5
450	3	5
550	3	5
650	3	4

適用コントローラ

コントローラ	運転方法
RCX340	プログラム/ポイントトレース/ リモートコマンド/オンライン命令

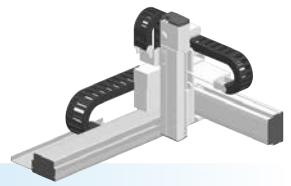
SXYx 4軸/ZRS A1



- 注1. 原点復帰時の移動範囲及びメカストップによる停止位置です。
 注2. 斜線部位置は、ユーザ用のケーブル取り出し口を示すものです。

- 注3. X軸ストロークが750mm以上とき、動作領域によってはボールネジの共振が発生する場合があります (危険速度)。その時は左記の表に示す最高速度を目安としてパラメータまたはプログラム上で速度を下げる調整をしてください。

SXYBx 3軸/ZFH



- アームタイプ
- ケーブルベア
- Z軸テーブル固定: ベース移動タイプ(200W)

注文型式

SXYBx - C - [] - [] - [] - **ZFH** - [] - [] - **RCX340-3** - [] - [] - [] - [] - [] - []

ロボット本体: A1, A2, A3, A4
 ケーブル: 15~305cm (X軸), 15~45cm (Y軸), 15~35cm (Z軸)
 ケーブル長: 3L:3.5m, 5L:5m, 10L:10m
 適用コントローラ/制御軸数: []
 安全規格: []
 オプションA (OPA): []
 オプションB (OPB): []
 オプションC (OPC): []
 オプションD (OPD): []
 オプションE (OPRE): []
 アップバッテリー: []

コントローラ各種設定項目をご指定ください。RCX340▶ **P.632**

基本仕様

	X軸	Y軸	Z軸
軸構成 ^{※1}	B14H	B14	F10H-BK
モータ出力 AC	200 W	100 W	200 W
繰り返し位置決め精度 ^{※2}	±0.04 mm	±0.04 mm	±0.01 mm
駆動方式	タイミングベルト	タイミングベルト	ボールネジφ15
ボールネジリード ^{※3} (減速比)	リード25 mm相当	リード25 mm相当	10 mm
最高速度	1875 mm/sec	1875 mm/sec	600 mm/sec
動作範囲	150~3050 mm	150~450 mm	150~350 mm
ロボットケーブル長	標準: 3.5 m オプション: 5 m, 10 m		

※1. フレームの加工(取付穴・タップ穴)は単軸ロボットとは異なりますのでご注意ください。
 ※2. 片振りでの繰り返し位置決め精度。
 ※3. カタログ未掲載のリードも対応可能です。詳細はお問い合わせください。

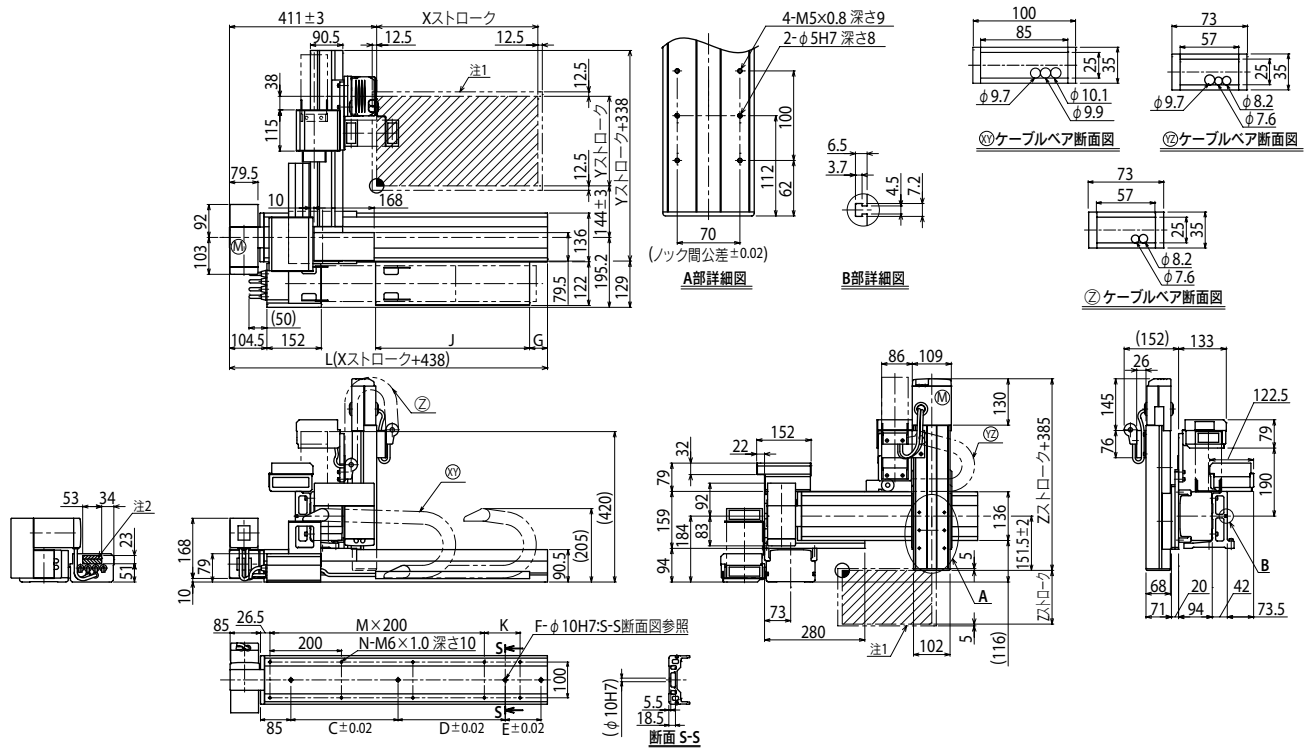
最大可搬質量 (kg)

Yストローク (mm)	Zストローク (mm)		
	150	250	350
150	7	6	5
250	5	4	3
350	3	2	1
450	1	-	-

適用コントローラ

コントローラ	運転方法
RCX340	プログラム/ポイントトレース/ リモートコマンド/オンライン命令

SXYBx 3軸/ZFH (A1)

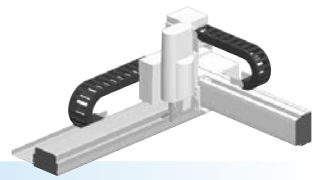


注1. 原点復帰時の移動範囲及びメカストップによる停止位置です。 注2. 斜線部位置は、ユーザ用のケーブル取り出し口を示すものです。

	150	250	350	450	550	650	750	850	950	1050	1150	1250	1350	1450	1550	1650	1750	1850	1950	2050	2150	2250	2350	2450	2550	2650	2750	2850	2950	3050							
Xストローク	150	250	350	450	550	650	750	850	950	1050	1150	1250	1350	1450	1550	1650	1750	1850	1950	2050	2150	2250	2350	2450	2550	2650	2750	2850	2950	3050							
L	588	688	788	888	988	1088	1188	1288	1388	1488	1588	1688	1788	1888	1988	2088	2188	2288	2388	2488	2588	2688	2788	2888	2988	3088	3188	3288	3388	3488							
K	200	100	200	100	200	100	200	100	200	100	200	100	200	100	200	100	200	100	200	100	200	100	200	100	200	100	200	100	200	100							
C	240	420	600	600	780	780	960	960	1140	1140	1140	1140	1140	1140	1140	1140	1140	1140	1140	1140	1140	1140	1140	1140	1140	1140	1140	1140	1140	1140							
D	-	-	-	-	-	-	-	-	-	240	240	240	420	600	600	780	780	960	960	1140	1140	1140	1140	1140	1140	1140	1140	1140	1140	1140							
E	-	-	-	-	-	-	-	-	-	-	-	-	-	-	-	-	-	-	-	-	240	240	420	420	600	600	780	780	960								
F	2	2	2	2	2	2	2	2	2	2	3	3	3	3	3	3	3	3	3	3	3	3	3	4	4	4	4	4	4	4							
M	1	2	2	3	3	4	4	5	5	6	6	7	7	8	8	9	9	10	10	11	11	12	12	13	13	14	14	15	15	16							
N	6	8	8	10	10	12	12	14	14	16	16	18	18	20	20	22	22	24	24	26	26	28	28	30	30	32	32	34	34	36							
G	0	50	0	50	0	50	0	50	0	50	0	50	0	50	0	50	0	50	0	50	0	50	0	50	0	50	0	50	0	50							
J	330	330	430	430	530	530	630	630	730	730	830	830	930	930	1030	1030	1130	1130	1230	1230	1330	1330	1430	1430	1530	1530	1630	1630	1730	1730							
Yストローク	150	250	350	450																																	
Zストローク	150	250	350																																		

SXYBx 3軸/ZS

- アームタイプ
- ケーブルペア
- Z軸シャフト上下タイプ



注文型式

SXYBx - C [] [] [] **ZS - 15** [] **RCX340-3** [] [] [] [] [] [] [] [] [] [] []

ロボット本体: A1, A2, A3, A4
 ケーブル: A1, A2, A3, A4
 組合せ: X軸 (15~305cm), Y軸 (15~55cm), Z軸 (ZS12, ZS6)
 ZR軸: ZS12, ZS6
 ケーブル長: 3L: 3.5m, 5L: 5m, 10L: 10m
 適用コントローラ/制御軸数: RCX340 (3軸)
 安全規格: 安全規格
 オプションA (OPA), オプションB (OPB), オプションC (OPC), オプションD (OPD), オプションE (OPE)
 アフソハッチリ

コントローラ各種設定項目をご指定ください。RCX340 ▶ P.632

基本仕様

	X軸	Y軸	Z軸: ZS12	Z軸: ZS6
軸構成 ^{※1}	B14H	B14	—	
モータ出力 AC	200 W	100 W	60 W	
繰り返し位置決め精度 ^{※2}	±0.04 mm	±0.04 mm	±0.02 mm	
駆動方式	タイミングベルト	タイミングベルト	ボールネジφ12	
ボールネジリード ^{※3} (減速比)	リード25 mm相当	リード25 mm相当	12 mm	6 mm
最高速度	1875 mm/sec	1875 mm/sec	1000 mm/sec	500 mm/sec
動作範囲	150~3050 mm	150~550 mm	150 mm	
ロボットケーブル長	標準: 3.5 m オプション: 5 m, 10 m			

※1. フレームの加工 (取付穴・タップ穴) は単軸ロボットとは異なりますのでご注意ください。
 ※2. 片振りでの繰り返し位置決め精度。
 ※3. カタログ未掲載のリードも対応可能です。詳細はお問い合わせください。

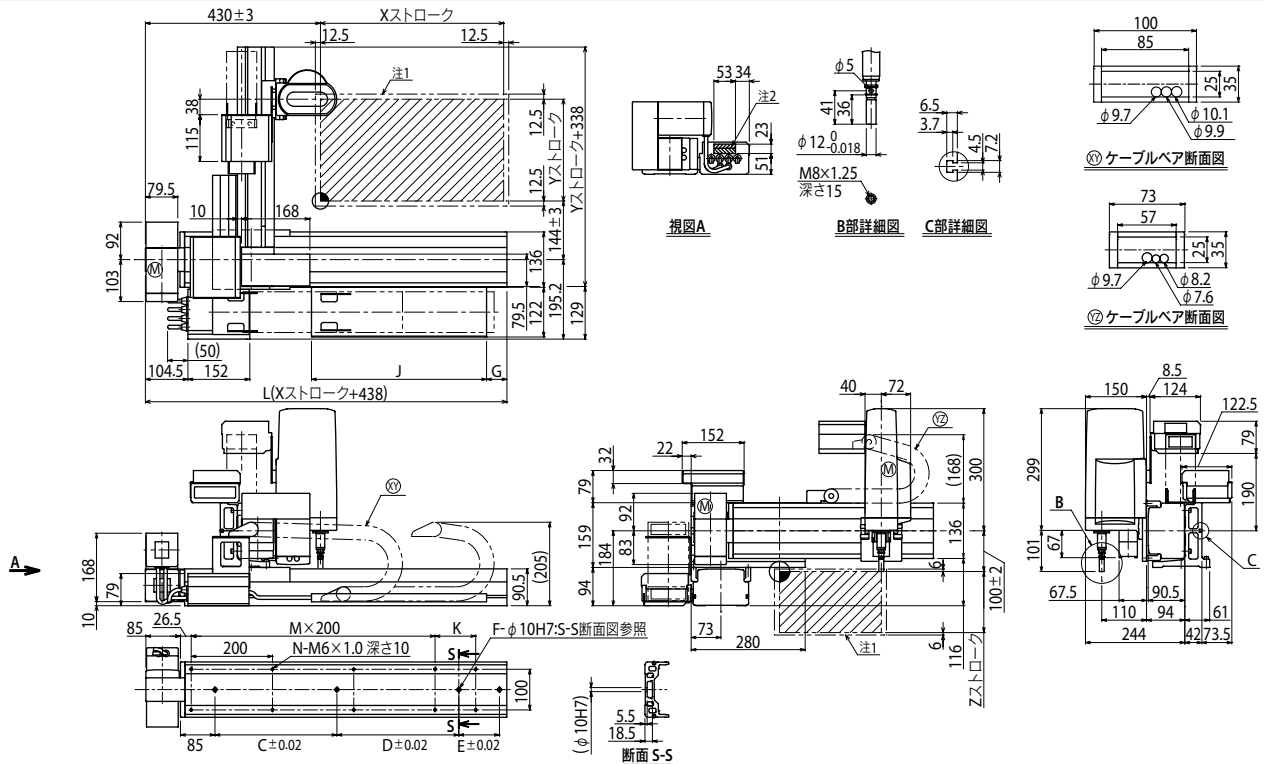
最大可搬質量

Yストローク (mm)	ZS12	ZS6
150	3	5
250	3	5
350	3	5
450	3	4
550	3	3

適用コントローラ

コントローラ	運転方法
RCX340	プログラム/ポイントトレース/ リモートコマンド/オンライン命令

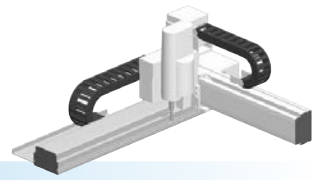
SXYBx 3軸/ZS A1



注1. 原点復帰時の移動範囲及びメカストップによる停止位置です。注2. 斜線部位置は、ユーザ用のケーブル取り出し口を示すものです。

Xストローク	150	250	350	450	550	650	750	850	950	1050	1150	1250	1350	1450	1550	1650	1750	1850	1950	2050	2150	2250	2350	2450	2550	2650	2750	2850	2950	3050						
L	588	688	788	888	988	1088	1188	1288	1388	1488	1588	1688	1788	1888	1988	2088	2188	2288	2388	2488	2588	2688	2788	2888	2988	3088	3188	3288	3388	3488						
K	200	100	200	100	200	100	200	100	200	100	200	100	200	100	200	100	200	100	200	100	200	100	200	100	200	100	200	100	200	100						
C	240	420	600	600	780	780	960	960	1140	1140	1140	1140	1140	1140	1140	1140	1140	1140	1140	1140	1140	1140	1140	1140	1140	1140	1140	1140	1140	1140						
D	—	—	—	—	—	—	—	—	—	—	—	—	240	240	240	420	600	600	780	780	960	960	1140	1140	1140	1140	1140	1140	1140	1140						
E	—	—	—	—	—	—	—	—	—	—	—	—	—	—	—	—	—	—	—	—	—	—	—	—	—	—	—	—	—	—						
F	2	2	2	2	2	2	2	2	2	2	2	2	2	2	2	2	2	2	2	2	2	2	2	2	2	2	2	2	2	2						
M	1	2	2	3	3	4	4	5	5	6	6	7	7	8	8	9	9	10	10	11	11	11	12	12	13	13	14	14	15	16						
N	6	8	8	10	10	12	14	16	16	18	18	20	22	22	24	24	26	28	28	30	30	32	32	33	34	34	34	34	36	36						
G	0	50	0	50	0	50	0	50	0	50	0	50	0	50	0	50	0	50	0	50	0	50	0	50	0	50	0	50	0	50						
J	330	330	430	430	530	530	630	630	730	730	830	830	930	930	1030	1030	1130	1130	1230	1230	1330	1330	1430	1430	1530	1530	1630	1630	1730							
Yストローク	150	250	350	450	550																															
Zストローク	150																																			

SXYBx 4軸/ZRS



- アームタイプ
- ケーブルベア
- シャフト上下タイプZRS軸一体型

注文型式

SXYBx - C - [] - [] - [] - [] - **15** - [] - **RCX340-4** - [] - [] - [] - [] - [] - [] - []

ロボット本体 - ケーブル - 組合せ (A1~A4) - X軸 (15~305cm) - Y軸 (15~55cm) - ZRS軸 (ZRS12, ZRS6) - Z軸 - ケーブル長 (3L:3.5m, 5L:5m, 10L:10m) - 適用コントローラ/制御軸数 - 安全規格 - オプションA (OPA) - オプションB (OPB) - オプションC (OPC) - オプションD (OPD) - オプションE (OPE) - アップバッテリー

コントローラ各種設定項目をご指定ください。RCX340 ▶ P.632

基本仕様

	X軸	Y軸	Z軸: ZRS12	Z軸: ZRS6	R軸
軸構成 ^{※1}	B14H	B14	—	—	—
モータ出力 AC	200 W	100 W	60 W	100 W	100 W
繰り返し位置決め精度 ^{※2}	±0.04 mm	±0.04 mm	±0.02 mm	±0.005 *	±0.005 *
駆動方式	タイミングベルト	タイミングベルト	ボールネジφ12	ボールネジφ12	ハーモニックギヤ
ボールネジリード ^{※3} (減速比)	リード25 mm相当	リード25 mm相当	12 mm	6 mm	(1/50)
最高速度	1875 mm/sec	1875 mm/sec	1000 mm/sec	500 mm/sec	1020 °/sec
動作範囲	150~3050 mm	150~550 mm	150 mm	150 mm	360 °
ロボットケーブル長	標準: 3.5 m オプション: 5 m, 10 m				

※1. フレームの加工 (取付穴・タップ穴) は単軸ロボットとは異なりますのでご注意ください。
 ※2. 片振りでの繰り返し位置決め精度。
 ※3. カタログ未掲載のリードも対応可能です。詳細はお問い合わせください。

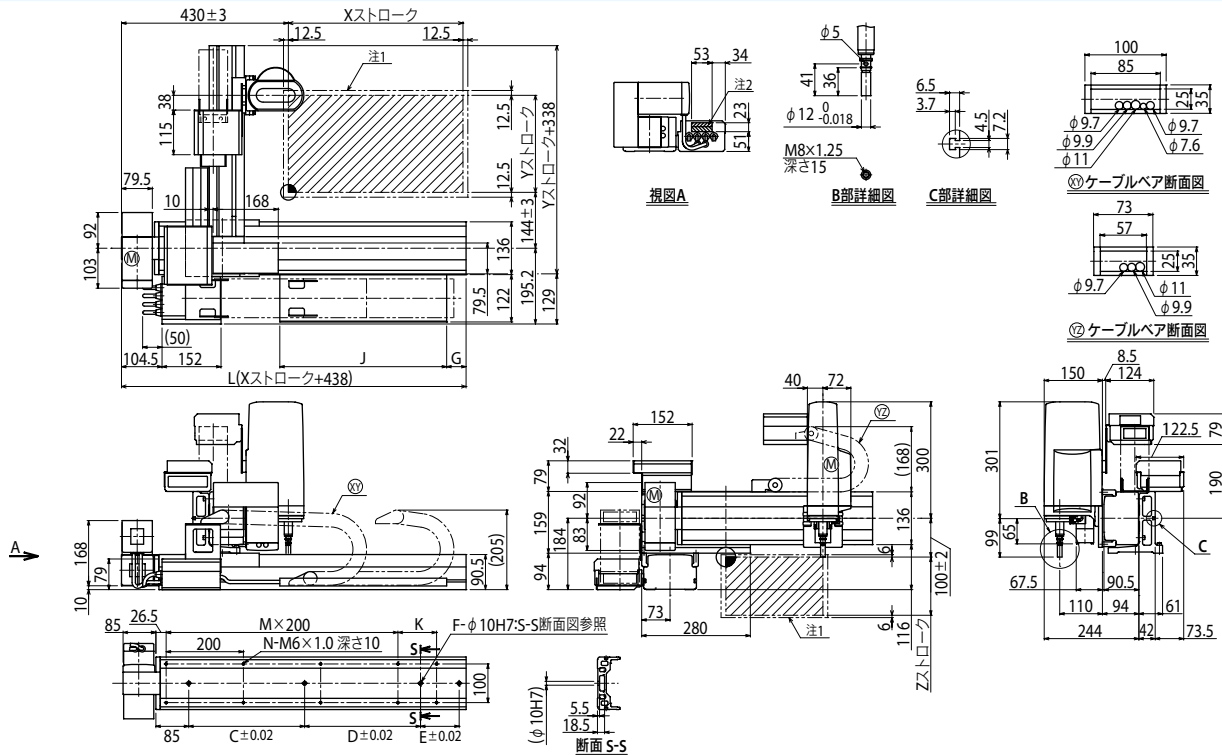
最大可搬質量 (kg)

Yストローク (mm)	ZRS12	ZRS6
150	3	5
250	3	5
350	3	5
450	3	3
550	2	2

適用コントローラ

コントローラ	運転方法
RCX340	プログラム/ポイントトレース/ リモートコマンド/オンライン命令

SXYBx 4軸/ZRS A1



※1. 原点復帰時の移動範囲及びメカストッパによる停止位置です。 ※2. 斜線部位は、ユーザー用のケーブル取り出し口を示すものです。

Xストローク	150	250	350	450	550	650	750	850	950	1050	1150	1250	1350	1450	1550	1650	1750	1850	1950	2050	2150	2250	2350	2450	2550	2650	2750	2850	2950	3050						
L	588	688	788	888	988	1088	1188	1288	1388	1488	1588	1688	1788	1888	1988	2088	2188	2288	2388	2488	2588	2688	2788	2888	2988	3088	3188	3288	3388	3488						
K	200	100	200	100	200	100	200	100	200	100	200	100	200	100	200	100	200	100	200	100	200	100	200	100	200	100	200	100	200	100						
C	240	420	600	600	780	780	960	960	1140	1140	1140	1140	1140	1140	1140	1140	1140	1140	1140	1140	1140	1140	1140	1140	1140	1140	1140	1140	1140	1140						
D	—	—	—	—	—	—	—	—	—	—	240	240	240	420	600	600	780	780	960	960	1140	1140	1140	1140	1140	1140	1140	1140	1140	1140						
E	—	—	—	—	—	—	—	—	—	—	—	—	—	—	—	—	—	—	—	—	—	—	—	240	240	420	420	600	600	780	960					
F	2	2	2	2	2	2	2	2	2	2	3	3	3	3	3	3	3	3	3	3	3	3	3	4	4	4	4	4	4	4						
M	1	2	2	3	3	4	4	5	5	6	6	7	7	8	8	9	9	10	10	11	11	12	12	13	13	14	14	15	15	16						
N	6	8	8	10	10	12	12	14	14	16	16	18	18	20	20	22	22	24	24	26	26	28	28	30	30	32	32	34	34	36						
G	0	50	0	50	0	50	0	50	0	50	0	50	0	50	0	50	0	50	0	50	0	50	0	50	0	50	0	50	0	50						
J	330	330	430	430	530	530	630	630	730	730	830	830	930	930	1030	1030	1130	1130	1230	1230	1330	1330	1430	1430	1530	1530	1630	1630	1730	1730						
Yストローク	150	250	350	450	550																															
Zストローク	150																																			

リニアモーター
LCMR200

単軸ロボット
GX

リニアモーター
LCM100

スカラーロボット
YK-X

単軸ロボット
Robonty

リニア単軸ロボット
PHASER

単軸ロボット
FLIP-X

小型単軸ロボット
TRANSERVO

直交ロボット
XY-X

ピック&スプレース
YP-X

クリーン
CLEAN

コントローラ
CONTROLLER

各種情報
INFORMATION

チーム
タイフ

ガント
タイフ

ムービング
チームタイフ

ホール
タイフ

XZタイフ

NXY 2軸



● アームタイプ ● ケーブルベア

注文型式

NXY - C [] [] [] [] **RCX320-2** [] **R** [] [] [] [] [] [] [] [] [] []

ロボット本体 ケーブル 組合せ X軸ストローク Y軸ストローク ケーブル長 適用コントローラ / 制御軸数 安全規格 回生装置 オプションA (OPA) オプションB (OPB) ビジョンシステム アンプバッテリー

組合せ: A1, A3
 X軸ストローク: 50~200cm
 Y軸ストローク: 15~65cm
 ケーブル長: 3L:3.5m, 5L:5m, 10L:10m

コントローラ各種設定項目をご指定ください。RCX320▶ P.622

基本仕様

	X軸	Y軸
軸構成※1	N15	F14
モータ出力 AC	400 W	100 W
繰り返し位置決め精度※2	±0.01 mm	±0.01 mm
駆動方式	ボールネジφ15	ボールネジφ15
ボールネジリード※3 (減速比)	20 mm	20 mm
最高速度	1200 mm/sec	1200 mm/sec
動作範囲	500~2000 mm	150~650 mm
ロボットケーブル長	標準: 3.5 m オプション: 5 m, 10 m	

※1. フレームの加工 (取付穴・タップ穴) は単軸ロボットとは異なりますのでご注意ください。
 ※2. 片振りでの繰り返し位置決め精度。
 ※3. カタログ未掲載のリードも対応可能です。詳細はお問い合わせください。

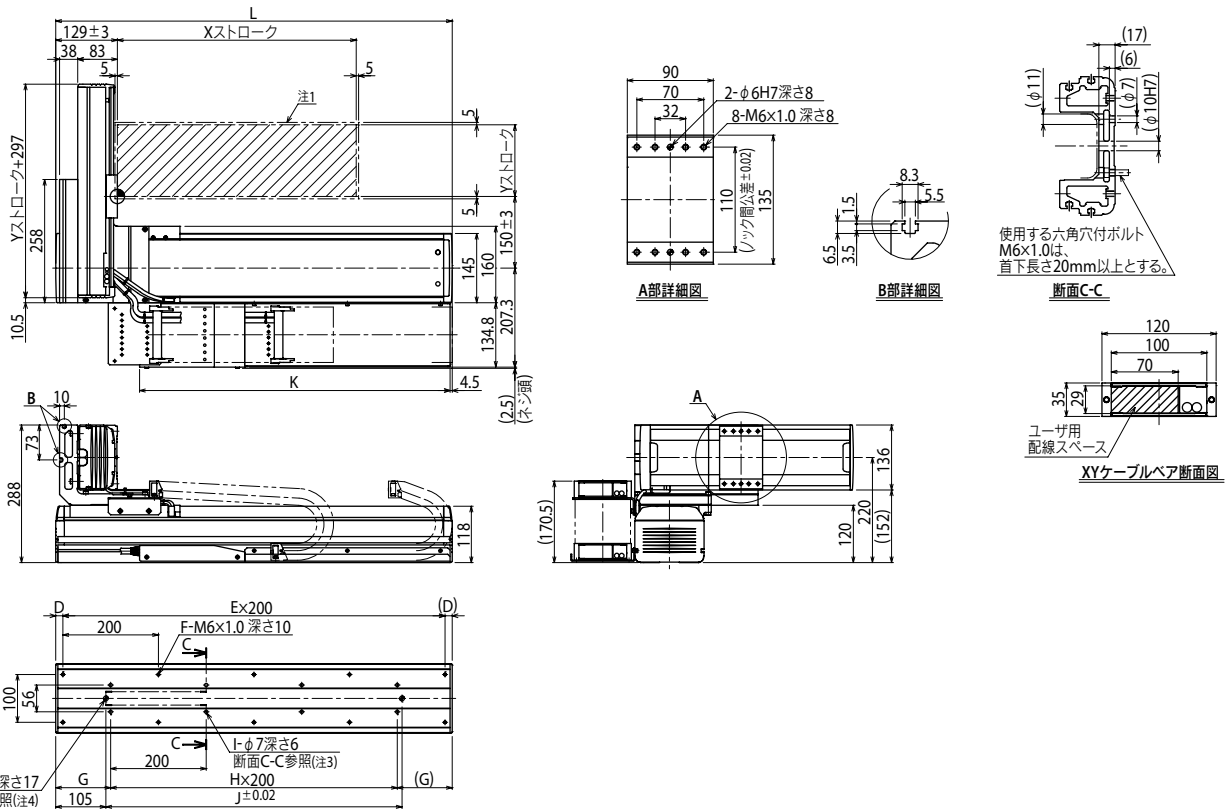
最大可搬質量 (kg)

Yストローク (mm)	XY2軸
150	25
250	21
350	18
450	16
550	13
650	11

適用コントローラ

コントローラ	運転方法
RCX320-R	プログラム/ポイントトレース/ リモートコマンド/オンライン命令

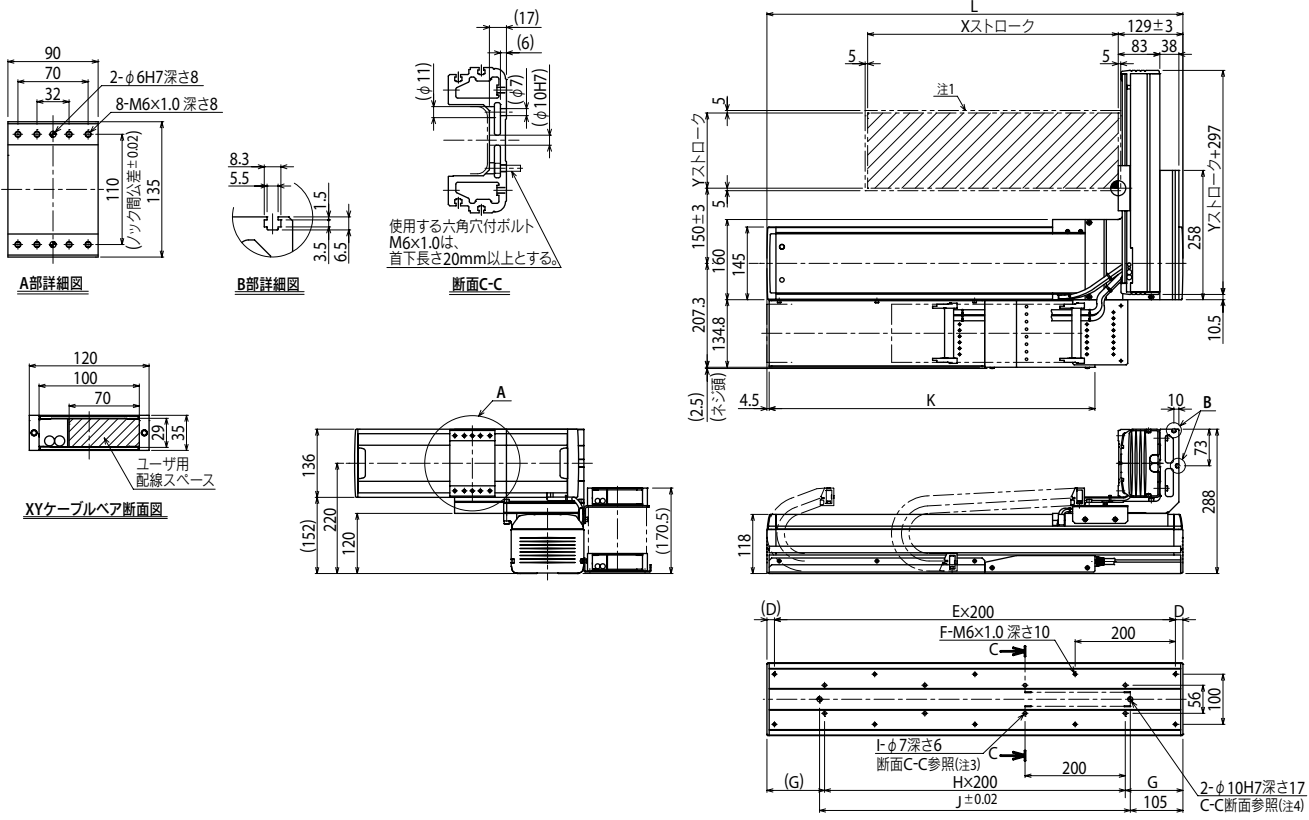
NXY 2軸 A1



Xストローク	500	600	700	800	900	1000	1100	1200	1300	1400	1500	1600	1700	1800	1900	2000
L	830	930	1030	1130	1230	1330	1430	1530	1630	1730	1830	1930	2030	2130	2230	2330
D	15	65	15	65	15	65	15	65	15	65	15	65	15	65	15	65
E	4	4	5	5	6	6	7	7	8	8	9	9	10	10	11	11
F	10	10	12	12	14	14	16	16	18	18	20	20	22	22	24	24
G	115	165	115	165	115	165	115	165	115	165	115	165	115	165	115	165
H	3	3	4	4	5	5	6	6	7	7	8	8	9	9	10	10
I	8	8	10	10	12	12	14	14	16	16	18	18	20	20	22	22
J	620	720	820	920	1020	1120	1220	1320	1420	1520	1620	1720	1820	1920	2020	2120
K	650	700	750	800	850	900	950	1000	1050	1100	1150	1200	1250	1300	1350	1400
Yストローク	150	250	350	450	550	650										

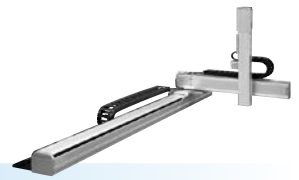
注1. 原点復帰時の移動範囲及びメカストッパによる停止位置です。
 注2. 出荷時のX軸原点位置は本図とおりとし、パラメータの変更でR側原点への変更も可能です。
 注3. φ7を使用している際は、本体内部にワッシャ・スプリングワッシャ等のご使用はできません。
 注4. φ10H7穴をご使用の際は、図面で示した深さ以上にピンが入らないようにしてください。
 注5. ユーザー用のアース端子は、X軸横のBOXのM4タップをご使用ください。
 注6. ケーブルベア両端部にあるM4タップは配線固定用にご使用になれます。

NXY 2軸 A3



Xストローク	500	600	700	800	900	1000	1100	1200	1300	1400	1500	1600	1700	1800	1900	2000
L	830	930	1030	1130	1230	1330	1430	1530	1630	1730	1830	1930	2030	2130	2230	2330
D	15	65	15	65	15	65	15	65	15	65	15	65	15	65	15	65
E	4	4	5	5	6	6	7	7	8	8	9	9	10	10	11	11
F	10	10	12	12	14	14	16	16	18	18	20	20	22	22	24	24
G	115	165	115	165	115	165	115	165	115	165	115	165	115	165	115	165
H	3	3	4	4	5	5	6	6	7	7	8	8	9	9	10	10
I	8	8	10	10	12	12	14	14	16	16	18	18	20	20	22	22
J	620	720	820	920	1020	1120	1220	1320	1420	1520	1620	1720	1820	1920	2020	2120
K	650	700	750	800	850	900	950	1000	1050	1100	1150	1200	1250	1300	1350	1400
Yストローク	150	250	350	450	550	650										

注1. 原点復帰時の移動範囲及びメカストッパによる停止位置です。
 注2. 出荷時のX軸原点位置は本図とおりとし、パラメータの変更でR側原点への変更も可能です。
 注3. φAを使用して取付の際は、本体内部にワッシャ・スプリングワッシャ等のご使用はできません。
 注4. φ10H7穴をご使用の際は、図面で示した深さ以上にピンが入らないようにしてください。
 注5. ユーザー用のアース端子は、X軸横のBOXのM4タップをご使用ください。
 注6. ケーブルベア両端部にあるM4タップは配線固定用にご使用になれます。



● アームタイプ ● ケーブルベア ● Z軸ベース固定: テーブル移動タイプ(200W)

注文型式

NXY - C - [] - [] - [] - **ZFL20** - [] - [] - **RCX340-3** - [] - [] - [] - [] - [] - [] - []

ロボット本体 ケーブル 組合せ X軸 Y軸 Z軸 ケーブル長 適用コントローラ/制御軸数 安全規格 オプションA (OPA) オプションB (OPB) オプションC (OPC) オプションD (OPD) オプションE (OPE) アフンパッテリ

組合せ: A1, A3
X軸: 50~200cm
Y軸: 15~65cm
Z軸: 15~35cm
ケーブル長: 3L: 3.5m, 5L: 5m, 10L: 10m

コントローラ各種設定項目をご指定ください。RCX340 ▶ P.632

基本仕様

	X軸	Y軸	Z軸
軸構成 ^{※1}	N15	F14	F10H-BK
モータ出力 AC	400 W	100 W	200 W
繰り返し位置決め精度 ^{※2}	±0.01 mm	±0.01 mm	±0.01 mm
駆動方式	ボールネジφ15	ボールネジφ15	ボールネジφ15
ボールネジリード ^{※3} (減速比)	20 mm	20 mm	20 mm
最高速度	1200 mm/sec	1200 mm/sec	1200 mm/sec
動作範囲	500~2000 mm	150~650 mm	150~350 mm
ロボットケーブル長	標準: 3.5 m オプション: 5 m, 10 m		

※1. フレームの加工(取付穴・タップ穴)は単軸ロボットとは異なりますのでご注意ください。
 ※2. 片振りでの繰り返し位置決め精度。
 ※3. カタログ未掲載のリードも対応可能です。詳細はお問い合わせください。

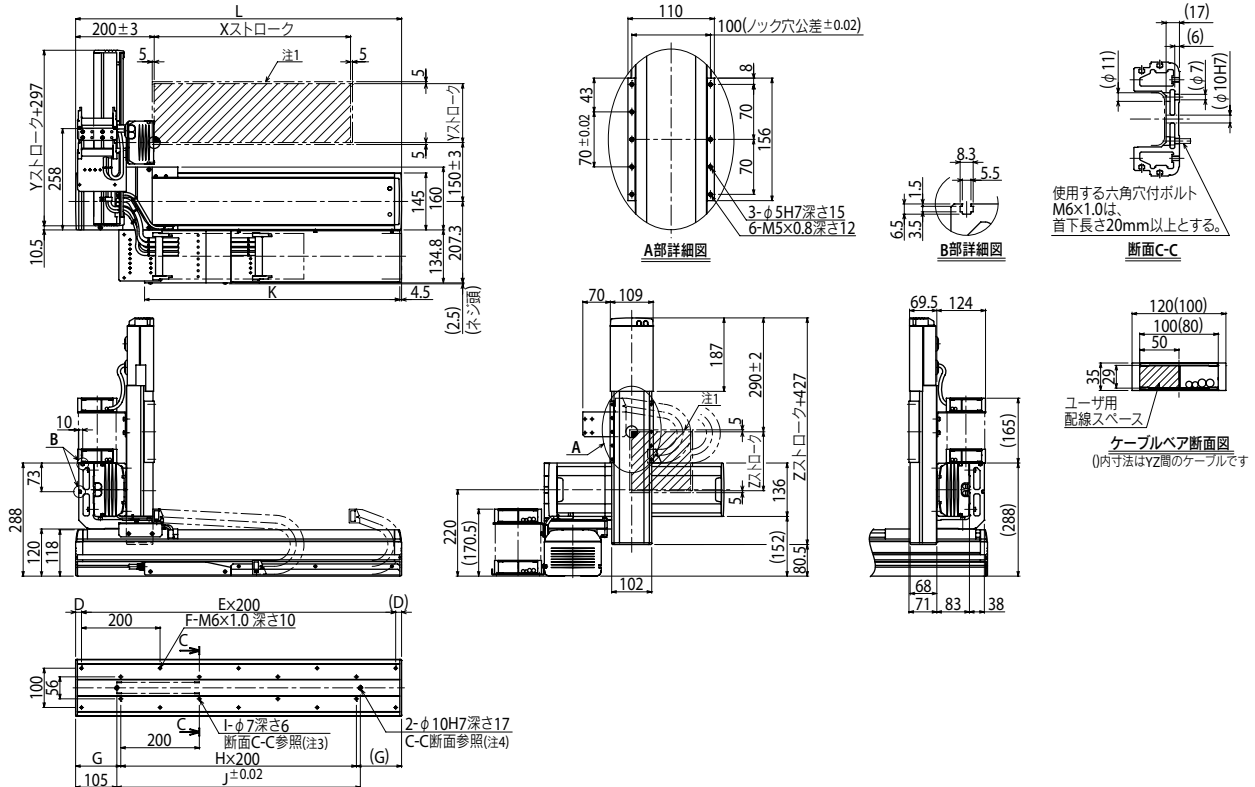
最大可搬質量 (kg)

Yストローク(mm)	Zストローク(mm)		
	150	250	350
150	8	8	8
250	8	8	8
350	8	8	8
450	8	7	6
550	5	4	3
650	3	2	1

適用コントローラ

コントローラ	運転方法
RCX340	プログラム/ポイントトレース/ リモートコマンド/オンライン命令

NXY 3軸/ZFL20 (A1)



Xストローク	500	600	700	800	900	1000	1100	1200	1300	1400	1500	1600	1700	1800	1900	2000
L	830	930	1030	1130	1230	1330	1430	1530	1630	1730	1830	1930	2030	2130	2230	2330
D	15	65	15	65	15	65	15	65	15	65	15	65	15	65	15	65
E	4	4	5	5	6	6	7	7	8	8	9	9	10	10	11	11
F	10	10	12	12	14	14	16	16	18	18	20	20	22	22	24	24
G	115	165	115	165	115	165	115	165	115	165	115	165	115	165	115	165
H	3	3	4	4	5	5	6	6	7	7	8	8	9	9	10	10
I	8	8	10	10	12	12	14	14	16	16	18	18	20	20	22	22
J	620	720	820	920	1020	1120	1220	1320	1420	1520	1620	1720	1820	1920	2020	2120
K	650	700	750	800	850	900	950	1000	1050	1100	1150	1200	1250	1300	1350	1400
Yストローク	150	250	350	450	550	650										
Zストローク	150	250	350													

注1. 原点復帰時の移動範囲及びメカストップによる停止位置です。
 注2. 出荷時のX軸原点位置は本図どおりとし、パラメータの変更でR原点への変更も可能です。
 注3. φ7を使用して取付の際、本体内部にワッシャ・スプリングワッシャ等のご使用はできません。
 注4. φ10H7穴をご使用の際は、図面で示した深さ以上にピンが入らないようにしてください。
 注5. ユーザ用のアース端子は、X軸横のBOXのM4タップをご使用ください。
 注6. ケーブルベア両端部にあるM4タップは配線固定用にご使用になれます。

NXY-W

4軸



- アームタイプ
- ケーブルベア
- ダブルY軸仕様

注文型式

NXY - C - WA1

ロボット本体	ケーブル	組合せ	X軸 25~175cm	Y軸 15~65cm*	ケーブル長 3L:3.5m 5L:5m 10L:10m
--------	------	-----	----------------	----------------	--------------------------------------

RCX340-4

適用コントローラ / 制御軸数 | 安全規格 | オプションA (OPA) | オプションB (OPB) | オプションC (OPC) | オプションD (OPD) | オプションE (OPE) | アップバッテリー

コントローラ各種設定項目をご指定ください。RCX340 ▶ **P.632**

※1. Y軸ストロークが左右違う場合は特注になります。

基本仕様

	X軸	Y軸*1
軸構成*2	N15D	F14
モータ出力 AC	400 W	100 W
繰り返し位置決め精度*3	±0.01 mm	±0.01 mm
駆動方式	ボールネジφ15	ボールネジφ15
ボールネジリード*4 (減速比)	20 mm	20 mm
最高速度	1200 mm/sec	1200 mm/sec
動作範囲	250~1750 mm	150~650 mm
ロボットケーブル長	標準: 3.5 m オプション: 5 m, 10 m	

※1. Y軸には同じものが2本設置されていますので、スペックは同様です。また、個別にストロークの違うものをご希望の場合は特注対応となりますので、お問い合わせください。
 ※2. フレームの加工 (取付穴・タップ穴) は単軸ロボットとは異なりますのでご注意ください。
 ※3. 片振りでの繰り返し位置決め精度。
 ※4. カタログ未掲載のリードも対応可能です。詳細はお問い合わせください。

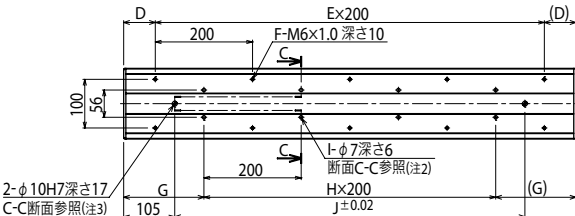
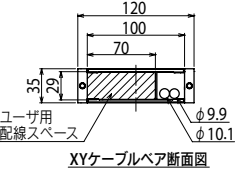
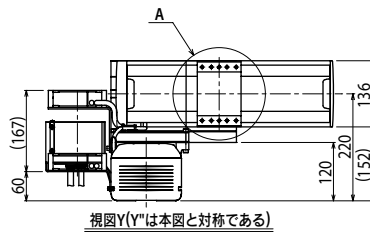
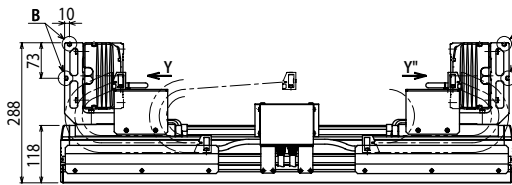
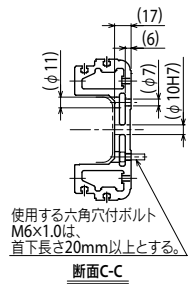
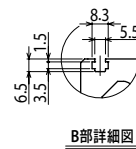
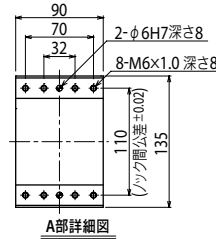
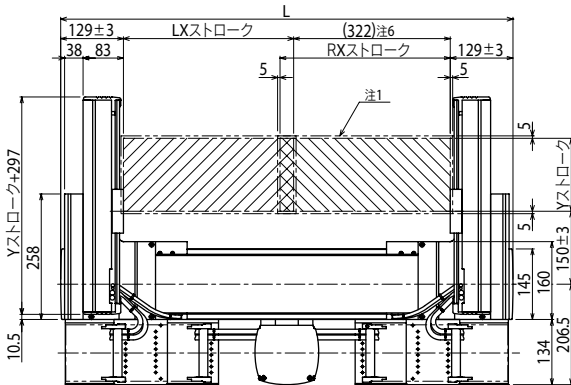
最大可搬質量 (kg)

Yストローク (mm)	XY2軸
150	25
250	21
350	18
450	16
550	13
650	11

適用コントローラ

コントローラ	運転方法
RCX340	プログラム/ポイントトレース/リモートコマンド/オンライン命令

NXY-W 4軸 WA1



Xストローク	250	350	450	550	650	750	850	950	1050	1150	1250	1350	1450	1550	1650	1750
L	830	930	1030	1130	1230	1330	1430	1530	1630	1730	1830	1930	2030	2130	2230	2330
D	15	65	15	65	15	65	15	65	15	65	15	65	15	65	15	65
E	4	4	5	5	6	6	7	7	8	8	9	9	10	10	11	11
F	10	10	12	12	14	14	16	16	18	18	20	20	22	22	24	24
G	115	165	115	165	115	165	115	165	115	165	115	165	115	165	115	165
H	3	3	4	4	5	5	6	6	7	7	8	8	9	9	10	10
I	8	8	10	10	12	12	14	14	16	16	18	18	20	20	22	22
J	620	720	820	920	1020	1120	1220	1320	1420	1520	1620	1720	1820	1920	2020	2120
Yストローク	150	250	350	450	550	650										

注1. 原点復帰時の移動範囲及びメカストッパによる停止位置です。
 注2. φ7を使用している場合、本体内部にフッシャ・スプリングフッシャ等のご使用はできません。
 注3. φ10H7穴をご使用の際は、図面で示した深さ以上にピンが入らないようにしてください。
 注4. ユーザ用のアース端子は、X軸横のBOXのM4タップをご使用ください。
 注5. ケーブルベア両端部にあるM4タップは配線固定用にご使用になれます。
 注6. LXとRXスライダ間の最小寸法です。

ユニファイドシリーズ
LCMR200

単軸ロボット
GX

ユニファイドシリーズ
LCM100

スカラーロボット
YK-X

単軸ロボット
Robonty

ユニファイドロボット
PHASER

単軸ロボット
FLIP-X

小型単軸ロボット
TRANSERVO

直交ロボット
XY-X

ピック&プレイス
YP-X

クリーン
CLEAN

コントローラ
CONTROLLER

各種情報
INFORMATION

チーム
タイフ

ガンホリ
タイフ

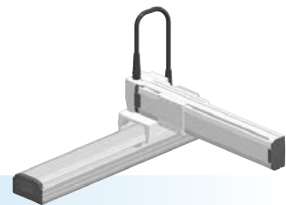
ムービング
チームタイフ

ホール
タイフ

XZタイフ

MXYx 2軸

●アームタイプ ●自立ケーブル



注文型式

MXYx - S [] [] [] [] **RCX320-2** [] **R** [] [] [] [] [] [] [] []

ロボット本体	ケーブル	組合せ	X軸ストローク	Y軸ストローク	ケーブル長	適用コントローラ / 制御軸数	安全規格	回生装置	オプションA (OPA)	オプションB (OPB)	ビジョンシステム	アプソバッテリー
A1			25~85cm	15~65cm	3L:3.5m							
A2					5L:5m							
A3					10L:10m							
A4												

コントローラ各種設定項目をご指定ください。RCX320▶ **P.622**

基本仕様

	X軸	Y軸
軸構成 ^{※1}	F17	F14H
モータ出力 AC	400 W	200 W
繰り返し位置決め精度 ^{※2}	±0.01 mm	±0.01 mm
駆動方式	ボールネジφ20	ボールネジφ15
ボールネジリード ^{※3} (減速比)	20 mm	20 mm
最高速度 ^{※4}	1200 mm/sec	1200 mm/sec
動作範囲	250~850 mm	150~650 mm
ロボットケーブル長	標準: 3.5 m オプション: 5 m, 10 m	

※1. フレームの加工 (取付穴・タップ穴) は単軸ロボットとは異なりますのでご注意ください。
 ※2. 片振りでの繰り返し位置決め精度。
 ※3. カタログ未掲載のリードも対応可能です。詳細はお問い合わせください。
 ※4. X軸ストロークが850mm以上とき、動作領域によってはボールネジの共振が発生する場合があります (危険速度)。その時は図面下部の表に示す最高速度を目安としてパラメータまたはプログラム上で速度を下げる調整をしてください。

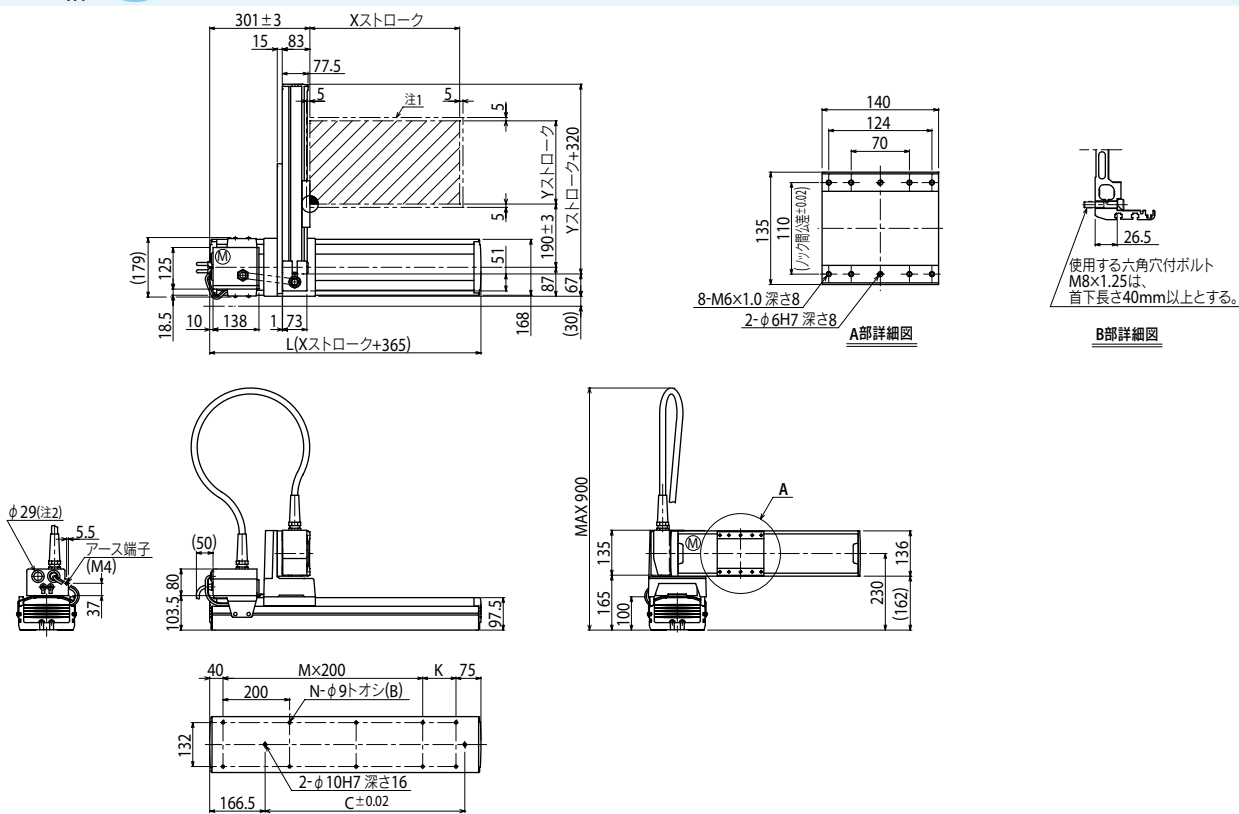
最大可搬質量 (kg)

Yストローク (mm)	XY2軸
150	30
250	30
350	25
450	20
550	20
650	16

適用コントローラ

コントローラ	運転方法
RCX320-R	プログラム/ポイントトレース/リモートコマンド/オンライン命令

MXYx 2軸 A1

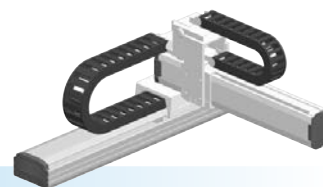


Xストローク	250	350	450	550	650	750	850
L	615	715	815	915	1015	1115	1215
K	100	200	100	200	100	200	100
C	240	420	600	600	780	780	960
M	2	2	3	3	4	4	5
N	8	8	10	10	12	12	14
Yストローク	150	250	350	450	550	650	
ストローク別最高速度 ^{※3} (mm/sec)	X軸			1200		960	
	速度設定			-		80%	

注1. 原点復帰時の移動範囲及びメカストップによる停止位置です。
 注2. ユーザ用のケーブル取り出し口です。

注3. X軸ストロークが850mm以上とき、動作領域によってはボールネジの共振が発生する場合があります (危険速度)。その時は左記の表に示す最高速度を目安としてパラメータまたはプログラム上で速度を下げる調整をしてください。

MXYx 2軸/IO



- アームタイプ
- ケーブルベア
- Y軸I/O用ケーブルベア追加タイプ

注文型式

MXYx - C [] [] [] **IO** [] **RCX320-2** [] **R** [] [] [] [] []

ロボット本体	ケーブル	組合せ A1 A2 A3 A4	X軸ストローク 25~125cm	Y軸ストローク 15~65cm	ZR軸	ケーブル長 3L:3.5m 5L:5m 10L:10m	適用コントローラ/ 制御軸数	安全規格	回生装置	オプションA (OPA)	オプションB (OPB)	ビジョン システム	アプ ン バッテリ
--------	------	-----------------------------	---------------------	--------------------	-----	--------------------------------------	-------------------	------	------	-----------------	-----------------	--------------	-----------------

コントローラ各種設定項目をご指定ください。RCX320▶ **P.622**

基本仕様

	X軸	Y軸
軸構成 ^{※1}	F17	F14H
モータ出力 AC	400 W	200 W
繰り返し位置決め精度 ^{※2}	±0.01 mm	±0.01 mm
駆動方式	ボールネジφ20	ボールネジφ15
ボールネジリード ^{※3} (減速比)	20 mm	20 mm
最高速度 ^{※4}	1200 mm/sec	1200 mm/sec
動作範囲	250~1250 mm	150~650 mm
ロボットケーブル長	標準: 3.5 m オプション: 5 m, 10 m	

※1. フレームの加工(取付穴・タップ穴)は単軸ロボットとは異なりますのでご注意ください。
 ※2. 片振りでの繰り返し位置決め精度。
 ※3. カタログ未掲載のリードも対応可能です。詳細はお問い合わせください。
 ※4. X軸ストロークが850mm以上るとき、動作領域によってはボールネジの共振が発生する場合があります(危険速度)。その時は図面下部の表に示す最高速度を目安としてパラメータまたはプログラム上で速度を下げる調整をしてください。

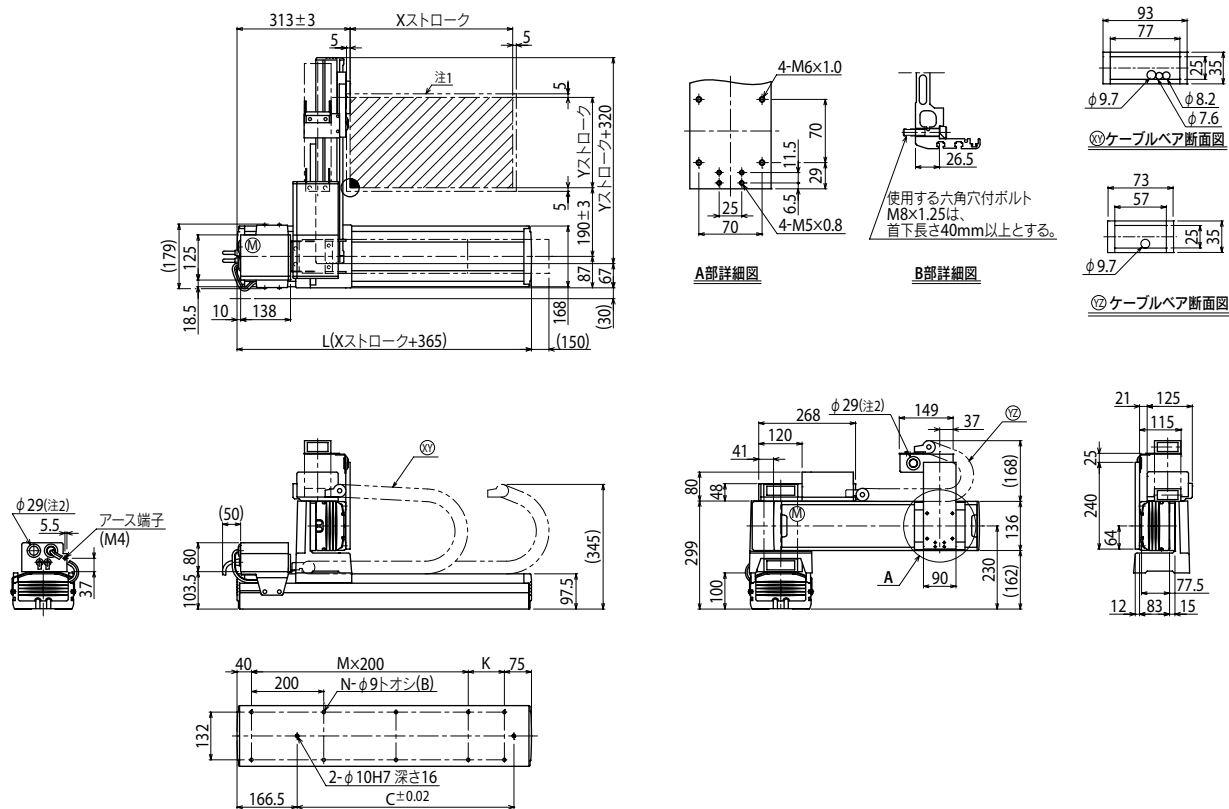
最大可搬質量 (kg)

Yストローク(mm)	XY2軸
150	29
250	29
350	24
450	19
550	19
650	15

適用コントローラ

コントローラ	運転方法
RCX320-R	プログラム/ポイントトレース/ リモートコマンド/オンライン命令

MXYx 2軸/IO (A1)

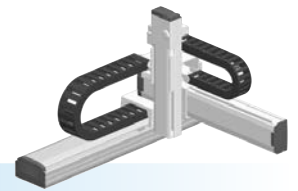


Xストローク	250	350	450	550	650	750	850	950	1050	1150	1250	
L	615	715	815	915	1015	1115	1215	1315	1415	1515	1615	
K	100	200	100	200	100	200	100	200	100	200	100	
C	240	420	600	600	780	780	960	960	1140	1140	1320	
M	2	2	3	3	4	4	5	5	6	6	7	
N	8	8	10	10	12	12	14	14	16	16	18	
Yストローク	150	250	350	450	550	650						
ストローク別最高速度 ^{※3} (mm/sec)	X軸		1200				960	840	720	600	480	
	速度設定		-				80%	70%	60%	50%	40%	

注1. 原点復帰時の移動範囲及びメカストップによる停止位置です。
 注2. ユーザ用のケーブル取り出し口です。

注3. X軸ストロークが850mm以上るとき、動作領域によってはボールネジの共振が発生する場合があります(危険速度)。その時は左記の表に示す最高速度を目安としてパラメータまたはプログラム上で速度を下げる調整をしてください。

- アームタイプ
- ケーブルベア
- Z軸ベース固定: テーブル移動タイプ(200W)



注文型式

MXYx-C

ロボット本体	ケーブル	組合せ
A1		X軸
A2		Y軸
A3		ZFL軸
A4		Z軸

X軸	Y軸	ZFL軸	Z軸	ケーブル長
25~125cm	15~65cm	ZFL20 ZFL10	15~35cm	3L: 3.5m 5L: 5m 10L: 10m

RCX340-3

適用コントローラ / 制御軸数	安全規格	オプションA (OPA)	オプションB (OPB)	オプションC (OPC)	オプションD (OPD)	オプションE (OPE)	アンプ / バッテリ
-----------------	------	--------------	--------------	--------------	--------------	--------------	------------

コントローラ各種設定項目をご指定ください。RCX340 ▶ P.632

基本仕様

	X軸	Y軸	Z軸: ZFL20	Z軸: ZFL10
軸構成 ^{※1}	F17	F14H	F10H-BK	
モータ出力 AC	400 W	200 W	200 W	
繰り返し位置決め精度 ^{※2}	±0.01 mm	±0.01 mm	±0.01 mm	
駆動方式	ボールネジφ20	ボールネジφ15	ボールネジφ15	
ボールネジリード ^{※3} (減速比)	20 mm	20 mm	20 mm	10 mm
最高速度 ^{※4}	1200 mm/sec	1200 mm/sec	1200 mm/sec	600 mm/sec
動作範囲	250~1250 mm	150~650 mm	150~350 mm	
ロボットケーブル長	標準: 3.5 m オプション: 5 m, 10 m			

- ※ 標準品を従来のZFから、より剛性を高めたZFLに変更しました。ZFをご希望の際は、弊社までご相談ください。
- ※1. フレームの加工 (取付穴・タップ穴) は単軸ロボットとは異なりますのでご注意ください。
- ※2. 片振りでの繰り返し位置決め精度。
- ※3. カタログ未掲載のリードも対応可能です。詳細はお問い合わせください。
- ※4. X軸ストロークが850mm以上のとき、動作領域によってはボールネジの共振が発生する場合があります (危険速度)。その時は図面下部の表に示す最高速度を目安としてパラメータまたはプログラム上で速度を下げる調整をしてください。

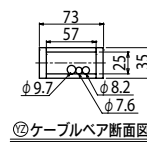
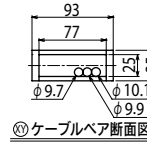
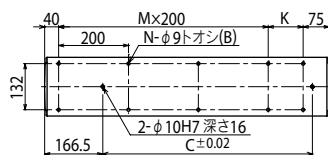
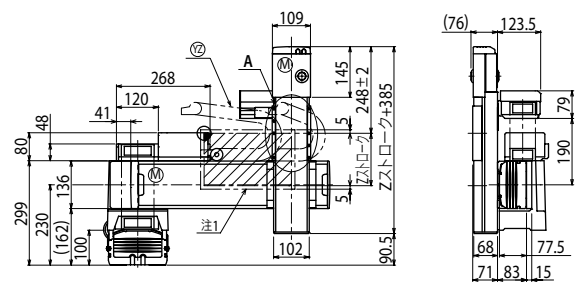
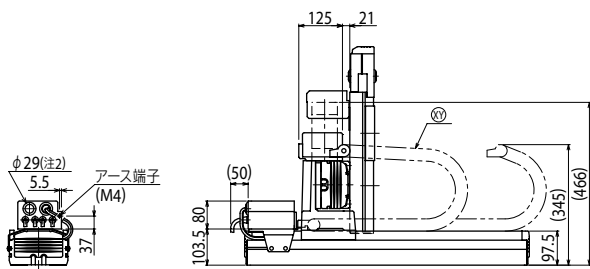
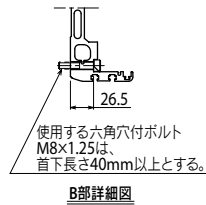
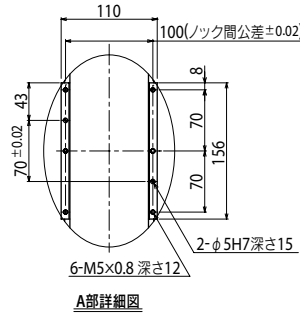
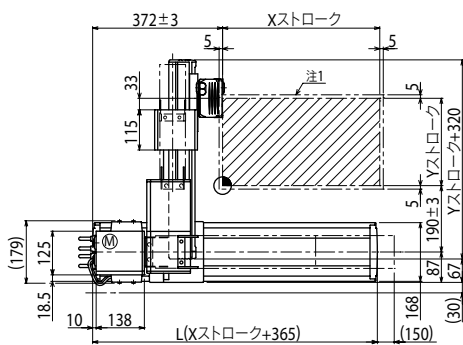
最大可搬質量

Yストローク (mm)	Zストローク (mm)					
	ZFL20			ZFL10		
	150	250	350	150	250	350
150	8	8	8	15	15	15
250	8	8	8	15	15	15
350	8	8	8	15	15	15
450	8	8	8	12	11	10
550	8	8	8	12	11	10
650	8	7	6	8	7	6

適用コントローラ

コントローラ	運転方法
RCX340	プログラム/ポイントトレース / リモートコマンド/オンライン命令

MXYx 3軸/ZFL20/10 A1

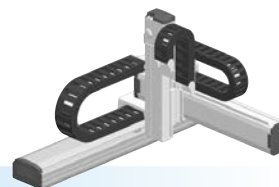


Xストローク	250	350	450	550	650	750	850	950	1050	1150	1250
L	615	715	815	915	1015	1115	1215	1315	1415	1515	1615
K	100	200	100	200	100	200	100	200	100	200	100
C	240	420	600	600	780	780	960	960	1140	1140	1320
M	2	2	3	3	4	4	5	5	6	6	7
N	8	8	10	10	12	12	14	14	16	16	18
Yストローク	150	250	350	450	550	650					
Zストローク	150	250	350								
ストローク別最高速度 ^{※5} (mm/sec)	X軸		1200		960		840	720	600	480	
	速度設定		-		80%		70%	60%	50%	40%	

- 注1. 原点復帰時の移動範囲及びメカストッパによる停止位置です。
- 注2. ユーザ用のケーブル取り出し口です。

- 注3. X軸ストロークが850mm以上のとき、動作領域によってはボールネジの共振が発生する場合があります (危険速度)。その時は左記の表に示す最高速度を目安としてパラメータまたはプログラム上で速度を下げる調整をしてください。

MXYx 3軸/ZFH



- アームタイプ
- ケーブルベア
- Z軸テーブル固定: ベース移動タイプ(200W)

注文型式

MXYx-C - [] - [] - **ZFH** - [] - [] - **RCX340-3** - [] - [] - [] - [] - [] - [] - []

ロボット本体 - ケーブル - 組合せ (A1, A2, A3, A4) - X軸 (25~125cm) - Y軸 (15~65cm) - ZF軸 - Z軸 (15~35cm) - ケーブル長 (3L:3.5m, 5L:5m, 10L:10m) - 適用コントローラ/制御軸数 - 安全規格 - オプションA (OPA) - オプションB (OPB) - オプションC (OPC) - オプションD (OPD) - オプションE (OPE) - アフソバッテリー

コントローラ各種設定項目をご指定ください。RCX340 ▶ P.632

基本仕様

	X軸	Y軸	Z軸
軸構成 ^{※1}	F17	F14H	F10H-BK
モータ出力 AC	400 W	200 W	200 W
繰り返し位置決め精度 ^{※2}	±0.01 mm	±0.01 mm	±0.01 mm
駆動方式	ボールネジφ20	ボールネジφ15	ボールネジφ15
ボールネジリード ^{※3} (減速比)	20 mm	20 mm	10 mm
最高速度 ^{※4}	1200 mm/sec	1200 mm/sec	600 mm/sec
動作範囲	250~1250 mm	150~650 mm	150~350 mm
ロボットケーブル長	標準: 3.5 m オプション: 5 m, 10 m		

※ 標準品を従来のZFから、より剛性を高めたZFHに変更しました。ZFをご希望の際は、弊社までご相談ください。
 ※1. フレームの加工(取付穴・タップ穴)は単軸ロボットとは異なりますのでご注意ください。
 ※2. 片振りでの繰り返し位置決め精度。
 ※3. カタログ未掲載のリードも対応可能です。詳細はお問い合わせください。
 ※4. X軸ストロークが850mm以上のとき、動作領域によってはボールネジの共振が発生する場合があります(危険速度)。その時は図面下部の表に示す最高速度を目安としてパラメータまたはプログラム上で速度を下げる調整をしてください。

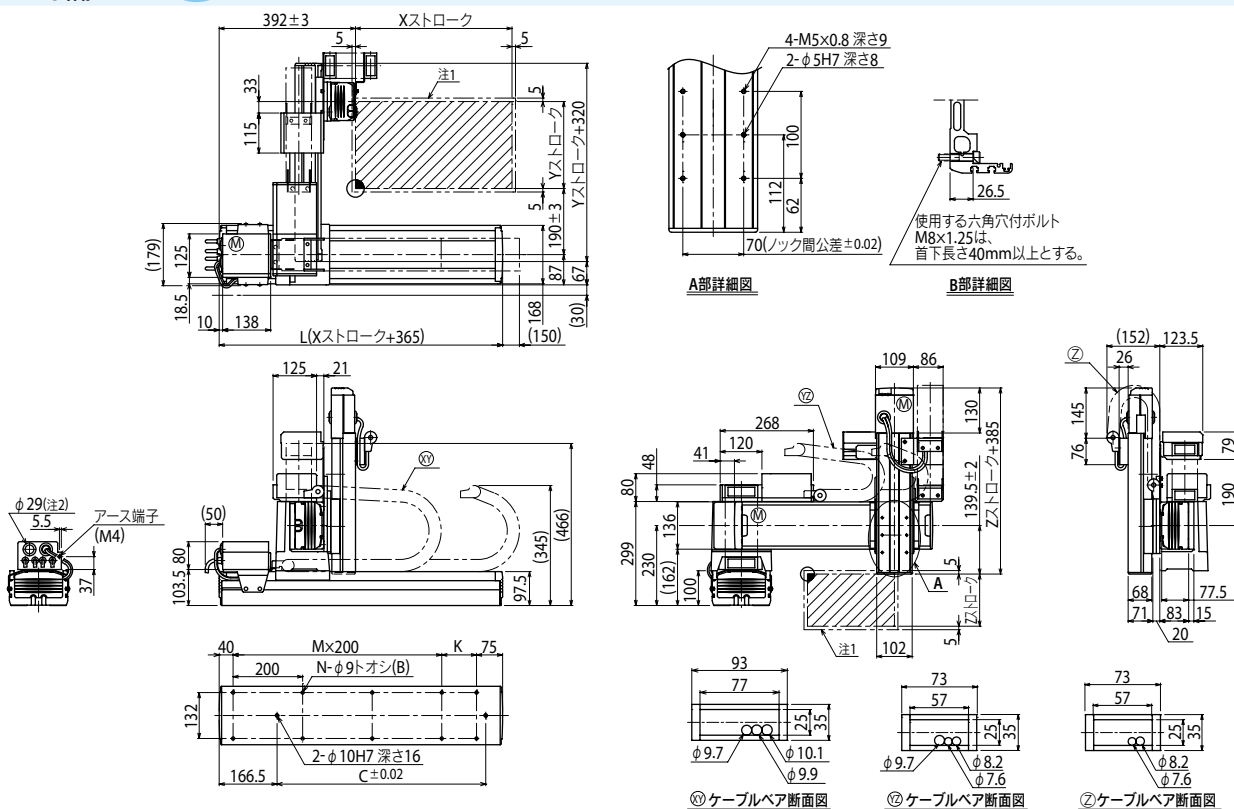
最大可搬質量 (kg)

Yストローク(mm)	Zストローク(mm)		
	150	250	350
150	14	13	12
250	14	13	12
350	14	13	12
450	12	11	10
550	12	11	10
650	8	7	6

適用コントローラ

コントローラ	運転方法
RCX340	プログラム/ポイントトレース/リモートコマンド/オンライン命令

MXYx 3軸/ZFH A1



Xストローク	250	350	450	550	650	750	850	950	1050	1150	1250	
L	615	715	815	915	1015	1115	1215	1315	1415	1515	1615	
K	100	200	100	200	100	200	100	200	100	200	100	
C	240	420	600	600	780	780	960	960	1140	1140	1320	
M	2	2	3	3	4	4	5	5	6	6	7	
N	8	8	10	10	12	12	14	14	16	16	18	
Yストローク	150	250	350	450	550	650						
Zストローク	150	250	350									
ストローク別最高速度 ^{※3} (mm/sec)	X軸		1200				960		840	720	600	480
速度設定			-				80%		70%	60%	50%	40%

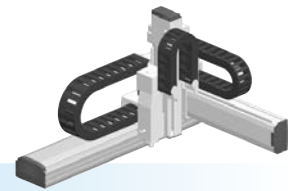
注1. 原点復帰時の移動範囲及びメカストップによる停止位置です。
 注2. ユーザ用のケーブル取り出し口です。

注3. X軸ストロークが850mm以上のとき、動作領域によってはボールネジの共振が発生する場合があります(危険速度)。その時は左記の表に示す最高速度を目安としてパラメータまたはプログラム上で速度を下げる調整をしてください。

● アームタイプ

● ケーブルベア

● Z軸ベース固定: テーブル移動タイプ(200W)+R軸



注文型式

MXYx-C

ロボット本体	ケーブル	組合せ	X軸	Y軸	ZRF軸	Z軸	ケーブル長	適用コントローラ/ 制御軸数	安全規格	オプションA (OPA)	オプションB (OPB)	オプションC (OPC)	オプションD (OPD)	オプションE (OPE)	アンプ バッテリー
A1 A2 A3 A4			25~125cm	15~65cm	ZRFL20 ZRFL10	15~35cm	3L: 3.5m 5L: 5m 10L: 10m	RCX340-4							

コントローラ各種設定項目をご指定ください。RCX340▶ P.632

基本仕様

	X軸	Y軸	Z軸: ZRFL20	Z軸: ZRFL10	R軸
軸構成 ^{*1}	F17	F14H	F10H-EK		R5
モータ出力 AC	400 W	200 W	200 W		50 W
繰り返し位置決め精度 ^{*2}	±0.01 mm	±0.01 mm	±0.01 mm		±0.0083°
駆動方式	ボールネジφ20	ボールネジφ15	ボールネジφ15		ハーモニックギヤ
ボールネジリード ^{*3} (減速比)	20 mm	20 mm	20 mm	10 mm	(1/50)
最高速度 ^{*4}	1200 mm/sec	1200 mm/sec	1200 mm/sec	600 mm/sec	360°/sec
動作範囲	250~1250 mm	150~650 mm	150~350 mm		360°
ロボットケーブル長	標準: 3.5 m オプション: 5 m, 10 m				

※ 標準品を従来のZRFから、より剛性を高めたZRFLに変更しました。ZRFをご希望の際は、弊社までご相談ください。

※1. フレームの加工(取付穴・タップ穴)は単軸ロボットとは異なりますのでご注意ください。

※2. 片振りでの繰り返し位置決め精度。

※3. カタログ未掲載のリードも対応可能です。詳細はお問い合わせください。

※4. X軸ストロークが850mm以上のとき、動作領域によってはボールネジの共振が発生する場合があります(危険速度)。その時は図面下部の表に示す最高速度を目安としてパラメータまたはプログラム上で速度を下げる調整をしてください。

最大可搬質量

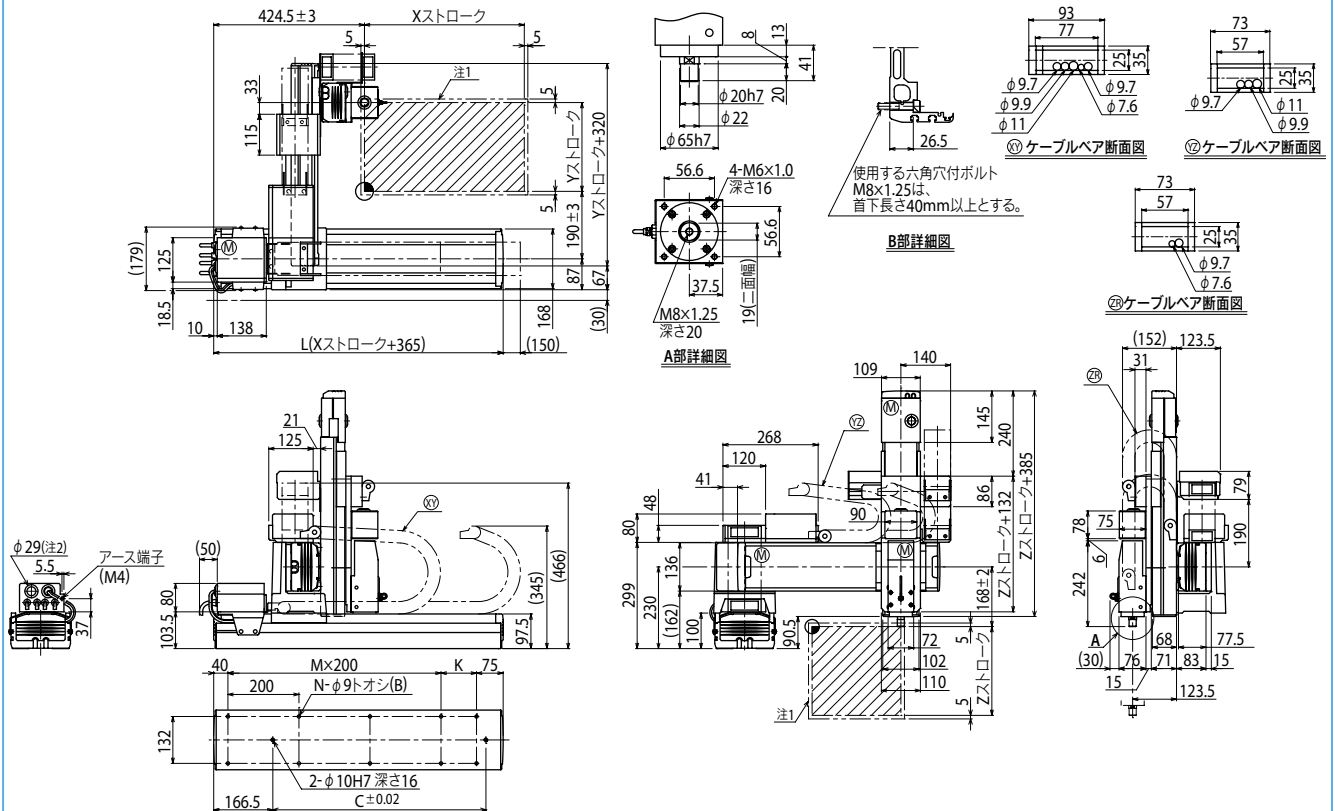
(kg)

Yストローク (mm)	Zストローク(mm)					
	ZRFL20			ZRFL10		
	150	250	350	150	250	350
150	4	4	4	11	11	11
250	4	4	4	11	11	11
350	4	4	4	11	11	11
450	4	4	4	8	7	6
550	4	4	4	8	7	6
650	4	4	4	4	3	2

適用コントローラ

コントローラ	運転方法
RCX340	プログラム/ポイントトレース/ リモートコマンド/オンライン命令

MXYx 4軸/ZRFL20/10 A1



Xストローク	250	350	450	550	650	750	850	950	1050	1150	1250
L	615	715	815	915	1015	1115	1215	1315	1415	1515	1615
K	100	200	100	200	100	200	100	200	100	200	100
C	240	420	600	600	780	780	960	960	1140	1140	1320
M	2	2	3	3	4	4	5	5	6	6	7
N	8	8	10	10	12	12	14	14	16	16	18
Yストローク	150	250	350	450	550	650					
Zストローク	150	250	350								
ストローク別最高速度 ^{*5} (mm/sec)	X軸		1200				960	840	720	600	480
	速度設定		—				80%	70%	60%	50%	40%

注1. 原点復帰時の移動範囲及びメカストッパによる停止位置です。
注2. ユーザ用のケーブル取り出し口です。

注3. X軸ストロークが850mm以上のとき、動作領域によってはボールネジの共振が発生する場合があります(危険速度)。その時は左記の表に示す最高速度を目安としてパラメータまたはプログラム上で速度を下げる調整をしてください。

リニアモーター
LCMR200

単軸ロボット
GX

リニアモーター
LCM100

スカラーロボット
YK-X

単軸ロボット
Robonty

リニア単軸ロボット
PHASER

単軸ロボット
FLIP-X

小型単軸ロボット
TRANSERVO

直交ロボット
XY-X

ピック&プレイス
YP-X

クリーン
CLEAN

コントローラ
CONTROLLER

各種情報
INFORMATION

チーム
タイフ

ガント
タイフ

ムービング
チームタイフ

ホール
タイフ

XZタイフ

HXYx 2軸



● アームタイプ ● ケーブルベア

■ 注文型式

HXYx - C [] [] [] [] **RCX320-2** [] **R** [] [] [] [] [] []

ロボット本体	ケーブル	組合せ	X軸ストローク	Y軸ストローク	ケーブル長	適用コントローラ / 制御軸数	安全規格	回生装置	オプションA (OPA)	オプションB (OPB)	ビジョンシステム	アポンバッテリー
A1	A1	A1	25~125cm	25~65cm	3L: 3.5m 5L: 5m 10L: 10m	RCX320-2						
A2	A2	A2										
A3	A3	A3										
A4	A4	A4										

コントローラ各種設定項目をご指定ください。RCX320 ▶ P.622

■ 基本仕様

	X軸	Y軸
軸構成 ^{※1}	F20	F17
モータ出力 AC	600 W	400 W
繰り返し位置決め精度 ^{※2}	±0.01 mm	±0.01 mm
駆動方式	ボールネジφ20	ボールネジφ20
ボールネジリード ^{※3} (減速比)	20 mm	20 mm
最高速度 ^{※4}	1200 mm/sec	1200 mm/sec
動作範囲	250~1250 mm	250~650 mm
ロボットケーブル長	標準: 3.5 m オプション: 5 m, 10 m	

※1. フレームの加工 (取付穴・タップ穴) は単軸ロボットとは異なりますのでご注意ください。
 ※2. 片振りでの繰り返し位置決め精度。
 ※3. カタログ未掲載のリードも対応可能です。詳細はお問い合わせください。
 ※4. X軸ストロークが850mm以上るとき、動作領域によってはボールネジの共振が発生する場合があります (危険速度)。その時は図面下部の表に示す最高速度を目安としてパラメータまたはプログラム上で速度を下げる調整をしてください。

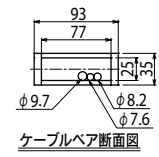
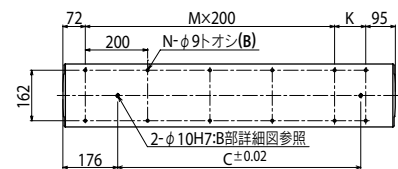
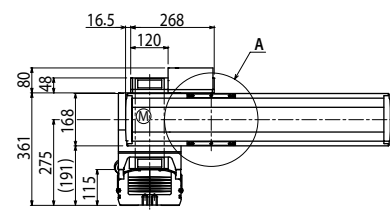
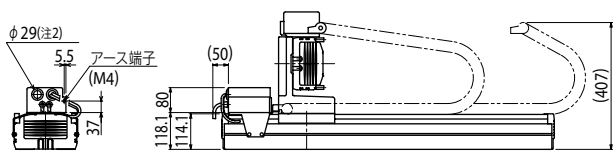
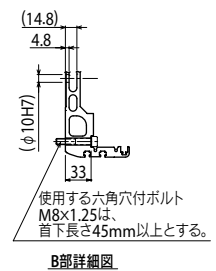
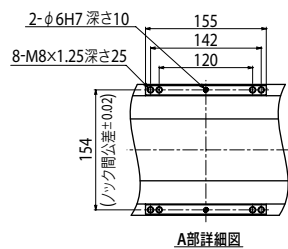
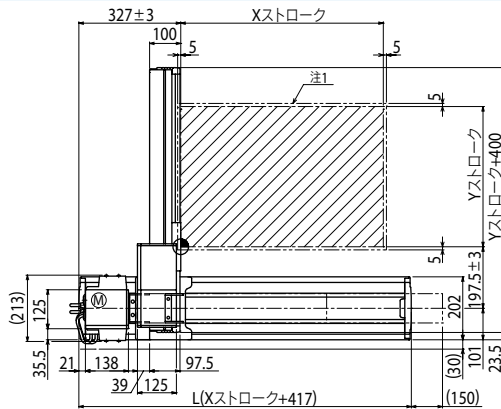
■ 最大可搬質量 (kg)

Yストローク (mm)	XY2軸
250	40
350	40
450	35
550	30
650	30

■ 適用コントローラ

コントローラ	運転方法
RCX320-R	プログラム/ポイントトレース/ リモートコマンド/オンライン命令

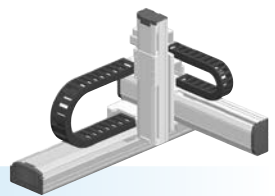
HXYx 2軸 A1



Xストローク	250	350	450	550	650	750	850	950	1050	1150	1250
L	667	767	867	967	1067	1167	1267	1367	1467	1567	1667
K	100	200	100	200	100	200	100	200	100	200	100
C	420	420	600	600	780	780	960	960	1140	1320	1320
M	2	2	3	3	4	4	5	5	6	6	7
N	8	8	10	10	12	12	14	14	16	16	18
Yストローク	250	350	450	550	650						
ストローク別最高速度 ^{※3} (mm/sec)	X軸		1200				960	840	720	600	480
	速度設定		-				80%	70%	60%	50%	40%

注1. 原点復帰時の移動範囲及びメカストッパによる停止位置です。
 注2. ユーザ用のケーブル取り出し口です。
 注3. X軸ストロークが850mm以上るとき、動作領域によってはボールネジの共振が発生する場合があります (危険速度)。その時は左記の表に示す最高速度を目安としてパラメータまたはプログラム上で速度を下げる調整をしてください。

HXYx 3軸/ZL



● アームタイプ ● ケーブルベア ● Z軸ベース固定: テーブル移動タイプ(200W)

注文型式

HXYx-C - [] - [] - [] - **ZL** - [] - [] - **RCX340-3** - [] - [] - [] - [] - [] - []

ロボット本体: A1, A2, A3, A4
 ケーブル: 25~125cm (X軸), 25~65cm (Y軸), 25~55cm (Z軸)
 ケーブル長: 3L: 3.5m, 5L: 5m, 10L: 10m
 適用コントローラ/制御軸数: []
 安全規格: []
 オプションA (OPA): []
 オプションB (OPB): []
 オプションC (OPC): []
 オプションD (OPD): []
 オプションE (OPE): []
 アップバッテリー: []

コントローラ各種設定項目をご指定ください。RCX340 ▶ **P.632**

基本仕様

	X軸	Y軸	Z軸
軸構成 ^{※1}	F20	F17	F14H-BK
モータ出力 AC	600 W	400 W	200 W
繰返し位置決め精度 ^{※2}	±0.01 mm	±0.01 mm	±0.01 mm
駆動方式	ボールネジφ20	ボールネジφ20	ボールネジφ15
ボールネジリード ^{※3} (減速比)	20 mm	20 mm	10 mm
最高速度 ^{※4}	1200 mm/sec	1200 mm/sec	600 mm/sec
動作範囲	250~1250 mm	250~650 mm	250~550 mm
ロボットケーブル長	標準: 3.5 m オプション: 5 m, 10 m		

※1. フレームの加工(取付穴・タップ穴)は単軸ロボットとは異なりますのでご注意ください。
 ※2. 片振りでの繰返し位置決め精度。
 ※3. カタログ未掲載のリードも対応可能です。詳細はお問い合わせください。
 ※4. X軸ストロークが850mm以上るとき、動作領域によってはボールネジの共振が発生する場合があります(危険速度)。その時は図面下部の表に示す最高速度を目安としてパラメータまたはプログラム上で速度を下げる調整をしてください。

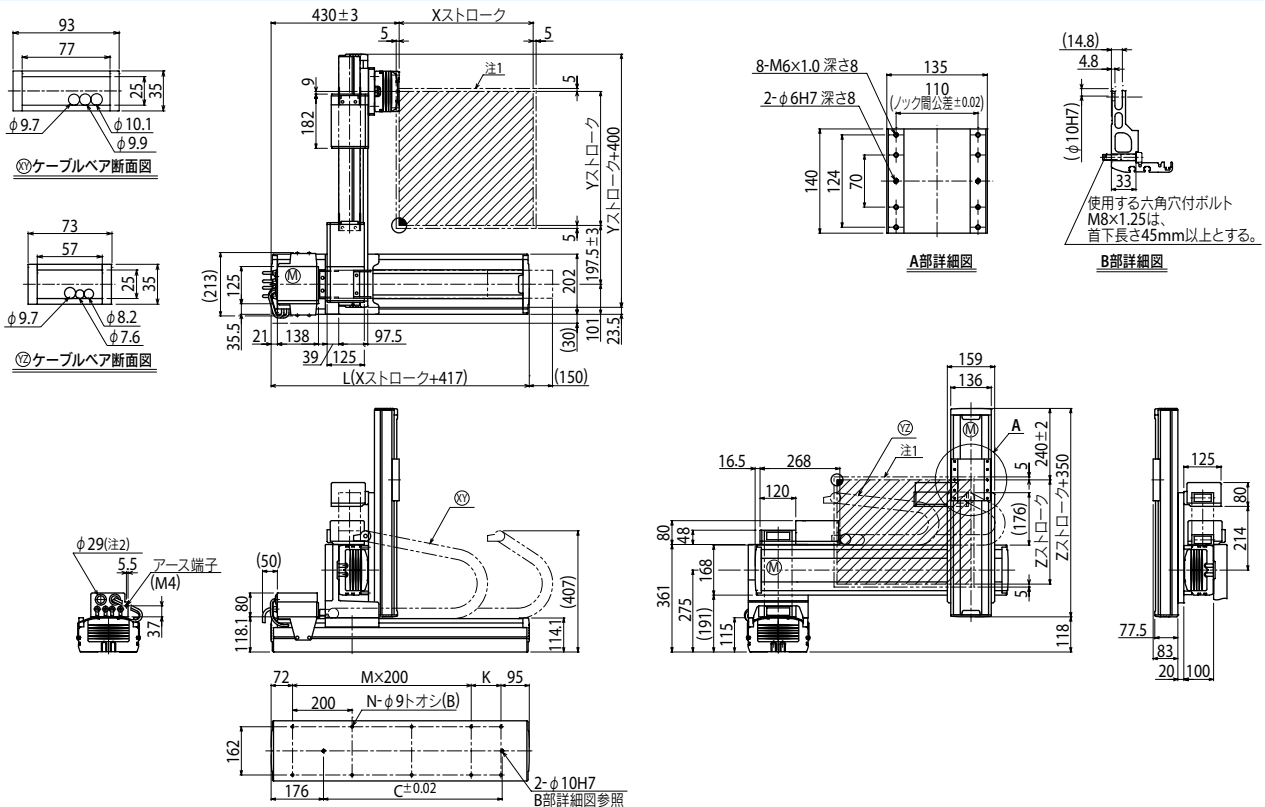
最大可搬質量 (kg)

Yストローク (mm)	Zストローク (mm)				
	250	350	450	550	650
250	20	20	20	20	20
350	20	20	20	20	20
450	20	20	19	18	18
550	18	17	16	15	15
650	18	17	16	15	15

適用コントローラ

コントローラ	運転方法
RCX340	プログラム/ポイントトレース/リモートコマンド/オンライン命令

HXYx 3軸/ZL (A1)



Xストローク	250	350	450	550	650	750	850	950	1050	1150	1250
L	667	767	867	967	1067	1167	1267	1367	1467	1567	1667
K	100	200	100	200	100	200	100	200	100	200	100
C	420	420	600	600	780	780	960	960	1140	1320	1320
M	2	2	3	3	4	4	5	5	6	6	7
N	8	8	10	10	12	12	14	14	16	16	18
Yストローク	250	350	450	550	650						
Zストローク	250	350	450	550							

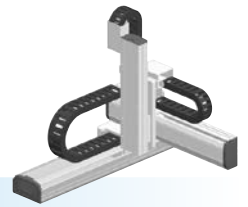
注1. 原点復帰時の移動範囲及びメカストッパによる停止位置です。
 注2. ユーザ用のケーブル取り出し口です。

ストローク別最高速度 ^{※3} (mm/sec)	X軸	1200	960	840	720	600	480
速度設定		—	80%	70%	60%	50%	40%

注3. X軸ストロークが850mm以上るとき、動作領域によってはボールネジの共振が発生する場合があります(危険速度)。その時は左記の表に示す最高速度を目安としてパラメータまたはプログラム上で速度を下げる調整をしてください。

HXYx 3軸/ZH

- アームタイプ
- ケーブルベア
- Z軸テーブル固定: ベース移動タイプ(200W)



注文型式

HXYx-C - [] - [] - **ZH** - [] - [] - **RCX340-3** - [] - [] - [] - [] - [] - []

ロボット本体: A1, A2, A3, A4
 ケーブル: 25~125cm (X軸), 25~65cm (Y軸), 25~55cm (Z軸)
 ケーブル長: 3L: 3.5m, 5L: 5m, 10L: 10m
 適用コントローラ / 制御軸数: RCX340-3
 安全規格: []
 オプションA (OPA): []
 オプションB (OPB): []
 オプションC (OPC): []
 オプションD (OPD): []
 オプションE (OPE): []
 アフソバッテリー: []

コントローラ各種設定項目をご指定ください。RCX340 ▶ **P.632**

基本仕様

	X軸	Y軸	Z軸
軸構成 ^{※1}	F20	F17	F14H-BK
モータ出力 AC	600 W	400 W	200 W
繰り返し位置決め精度 ^{※2}	±0.01 mm	±0.01 mm	±0.01 mm
駆動方式	ボールネジφ20	ボールネジφ20	ボールネジφ15
ボールネジリード ^{※3} (減速比)	20 mm	20 mm	5 mm
最高速度 ^{※4}	1200 mm/sec	1200 mm/sec	300 mm/sec
動作範囲	250 ~ 1250 mm	250 ~ 650 mm	250 ~ 550 mm
ロボットケーブル長	標準: 3.5 m オプション: 5 m, 10 m		

- ※1. フレームの加工(取付穴・タップ穴)は単軸ロボットとは異なりますのでご注意ください。
 ※2. 片振りでの繰り返し位置決め精度。
 ※3. カタログ未掲載のリードも対応可能です。詳細はお問い合わせください。
 ※4. X軸ストロークが850mm以上るとき、動作領域によってはボールネジの共振が発生する場合があります(危険速度)。その時は図面下部の表に示す最高速度を目安としてパラメータまたはプログラム上で速度を下げる調整をしてください。

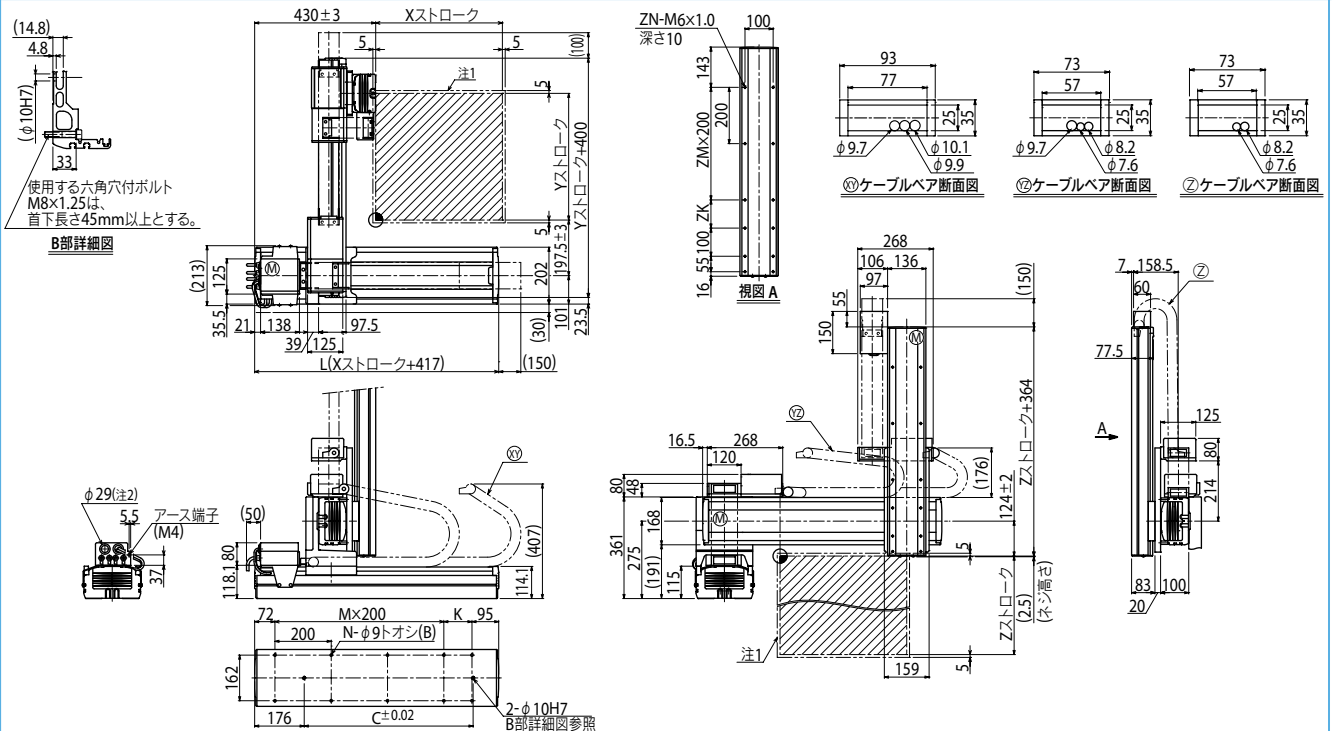
最大可搬質量

Yストローク(mm)	Zストローク(mm)				
	250	350	450	550	650
250	25	25	24	23	23
350	25	25	24	23	23
450	20	20	19	18	18
550	18	17	16	15	15
650	18	17	16	15	15

適用コントローラ

コントローラ	運転方法
RCX340	プログラム/ポイントトレース/ リモートコマンド/オンライン命令

HXYx 3軸/ZH (A1)



Xストローク	250	350	450	550	650	750	850	950	1050	1150	1250
L	667	767	867	967	1067	1167	1267	1367	1467	1567	1667
K	100	200	100	200	100	200	100	200	100	200	100
C	420	420	600	600	780	780	960	960	1140	1320	1320
M	2	2	3	3	4	4	5	5	6	6	7
N	8	8	10	10	12	12	14	14	16	16	18
Yストローク	250	350	450	550	650						
Zストローク	250	350	450	550							
ZK	100	200	100	200							
ZM	1	1	2	2							
ZN	10	10	12	12							

- 注1. 原点復帰時の移動範囲及びメカストッパによる停止位置です。
 注2. ユーザ用のケーブル取り出し口です。

ストローク別最高速度 ^{※3} (mm/sec)	X軸	1200	960	840	720	600	480
速度設定		—	80%	70%	60%	50%	40%

- 注3. X軸ストロークが850mm以上るとき、動作領域によってはボールネジの共振が発生する場合があります(危険速度)。その時は左記の表に示す最高速度を目安としてパラメータまたはプログラム上で速度を下げる調整をしてください。

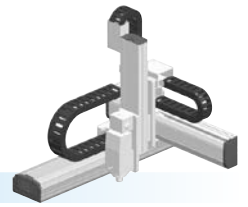
HXYx

4軸/ZRH

● アームタイプ

● ケーブルベア

● Z軸テーブル固定: ベース移動タイプ(200W)+R軸



注文型式

HXYx-C - [] - [] - **ZRH** - [] - [] - **RCX340-4** - [] - [] - [] - [] - [] - []

ロボット本体	ケーブル	組合せ A1 A2 A3 A4	X軸 25~125cm	Y軸 25~65cm	ZR軸	Z軸 25~55cm	ケーブル長 3L: 3.5m 5L: 5m 10L: 10m	適用コントローラ/ 制御軸数	安全規格	オプションA (OPA)	オプションB (OPB)	オプションC (OPC)	オプションD (OPD)	オプションE (OPRE)	アプ ン パ テ リ
--------	------	-----------------------------	----------------	---------------	-----	---------------	-----------------------------------------	-------------------	------	-----------------	-----------------	-----------------	-----------------	------------------	------------------------

コントローラ各種設定項目をご指定ください。RCX340 ▶ **P.632**

基本仕様

	X軸	Y軸	Z軸	R軸
軸構成 ^{※1}	F20	F17	F14H-BK	R20
モータ出力 AC	600 W	400 W	200 W	200 W
繰り返し位置決め精度 ^{※2}	±0.01 mm	±0.01 mm	±0.01 mm	±0.0083°
駆動方式	ボールネジφ20	ボールネジφ20	ボールネジφ15	ハーモニックギヤ
ボールネジリード ^{※3} (減速比)	20 mm	20 mm	5 mm	(1/50)
最高速度 ^{※4}	1200 mm/sec	1200 mm/sec	300 mm/sec	360° /sec
動作範囲	250~1250 mm	250~650 mm	250~550 mm	360°
ロボットケーブル長	標準: 3.5 m オプション: 5 m, 10 m			

※1. フレームの加工(取付穴・タップ穴)は単軸ロボットとは異なりますのでご注意ください。
 ※2. 片振りでの繰り返し位置決め精度。
 ※3. カタログ未掲載のリードも対応可能です。詳細はお問い合わせください。
 ※4. X軸ストロークが850mm以上のとき、動作領域によってはボールネジの共振が発生する場合があります(危険速度)。その時は図面下部の表に示す最高速度を目安としてパラメータまたはプログラム上で速度を下げる調整をしてください。

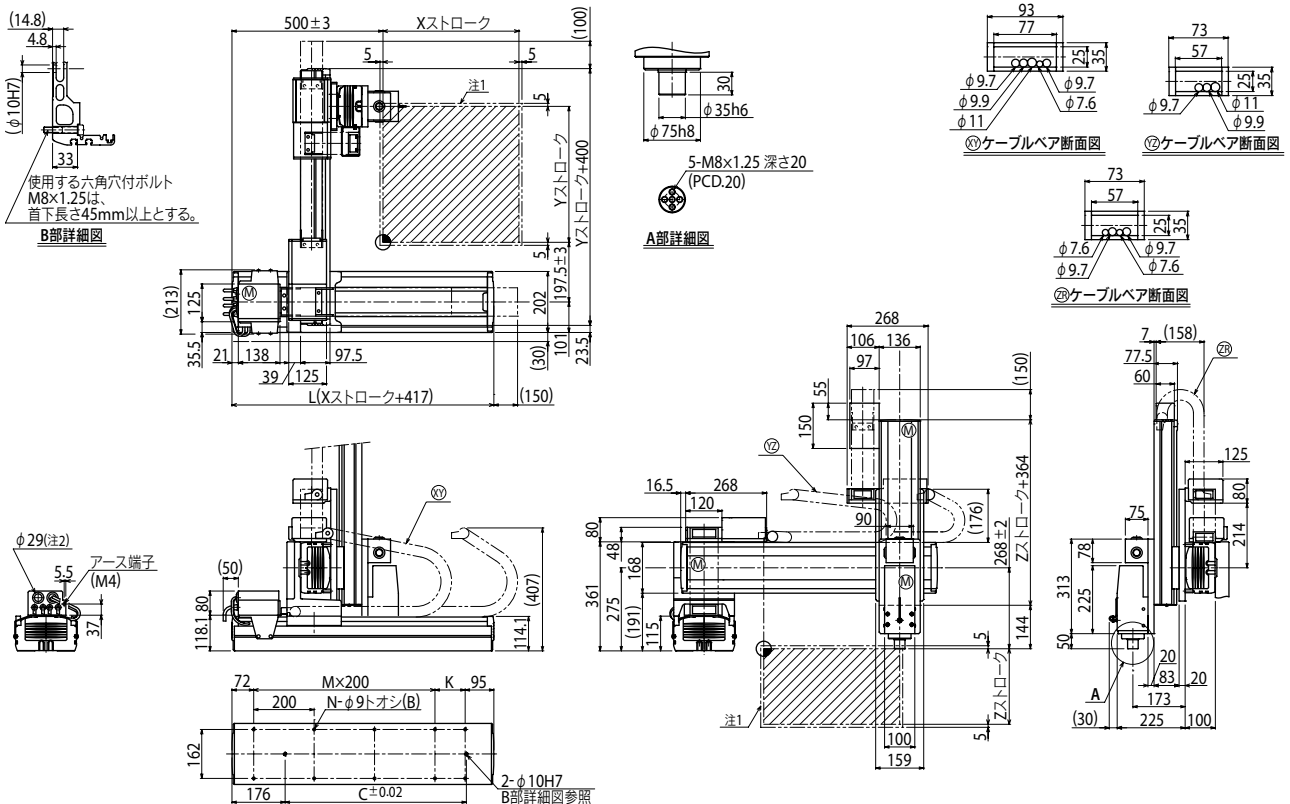
最大可搬質量

Yストローク(mm)	Zストローク(mm)			
	250	350	450	550
250	12	12	12	12
350	12	12	12	12
450	12	12	12	11
550	11	10	9	8
650	11	10	9	8

適用コントローラ

コントローラ	運転方法
RCX340	プログラム/ポイントトレース/ リモートコマンド/オンライン命令

HXYx 4軸/ZRH A1



Xストローク	250	350	450	550	650	750	850	950	1050	1150	1250
L	667	767	867	967	1067	1167	1267	1367	1467	1567	1667
K	100	200	100	200	100	200	100	200	100	200	100
C	420	420	600	600	780	780	960	960	1140	1320	1320
M	2	2	3	3	4	4	5	5	6	6	7
N	8	8	10	10	12	12	14	14	16	16	18
Yストローク	250	350	450	550	650						
Zストローク	250	350	450	550							
ストローク別最高速度 ^{※3} (mm/sec)	X軸		1200		960		840	720	600	480	
	速度設定		-		80%		70%	60%	50%	40%	

注1. 原点復帰時の移動範囲及びメカストップによる停止位置です。
 注2. ユーザ用のケーブル取り出し口です。

注3. X軸ストロークが850mm以上のとき、動作領域によってはボールネジの共振が発生する場合があります(危険速度)。その時は左記の表に示す最高速度を目安としてパラメータまたはプログラム上で速度を下げる調整をしてください。

HXYLx 2軸



●アームタイプ ●ケーブルベア

注文型式

HXYLx - C **RCX320-2** **R**

ロボット本体	ケーブル	組合せ	X軸ストローク	Y軸ストローク	ケーブル長	適用コントローラ / 制御軸数	安全規格	回生装置	オプションA (OPA)	オプションB (OPB)	ビジョンシステム	アンプバッテリー
		A1 A2 A3 A4	115~205cm	25~65cm	3L: 3.5m 5L: 5m 10L: 10m	RCX320-R						

コントローラ各種設定項目をご指定ください。RCX320 ▶ **P.622**

基本仕様

	X軸	Y軸
軸構成 ^{※1}	F20N	F17
モータ出力 AC	400 W	400 W
繰り返し位置決め精度 ^{※2}	±0.04 mm	±0.01 mm
駆動方式	ボールネジφ20	ボールネジφ20
ボールネジリード ^{※3} (減速比)	20 mm	20 mm
最高速度	1200 mm/sec	1200 mm/sec
動作範囲	1150~2050 mm	250~650 mm
ロボットケーブル長	標準: 3.5 m オプション: 5 m, 10 m	

※1. フレームの加工(取付穴・タップ穴)は単軸ロボットとは異なりますのでご注意ください。
 ※2. 片振りでの繰り返し位置決め精度。
 ※3. カタログ未掲載のリードも対応可能です。詳細はお問い合わせください。

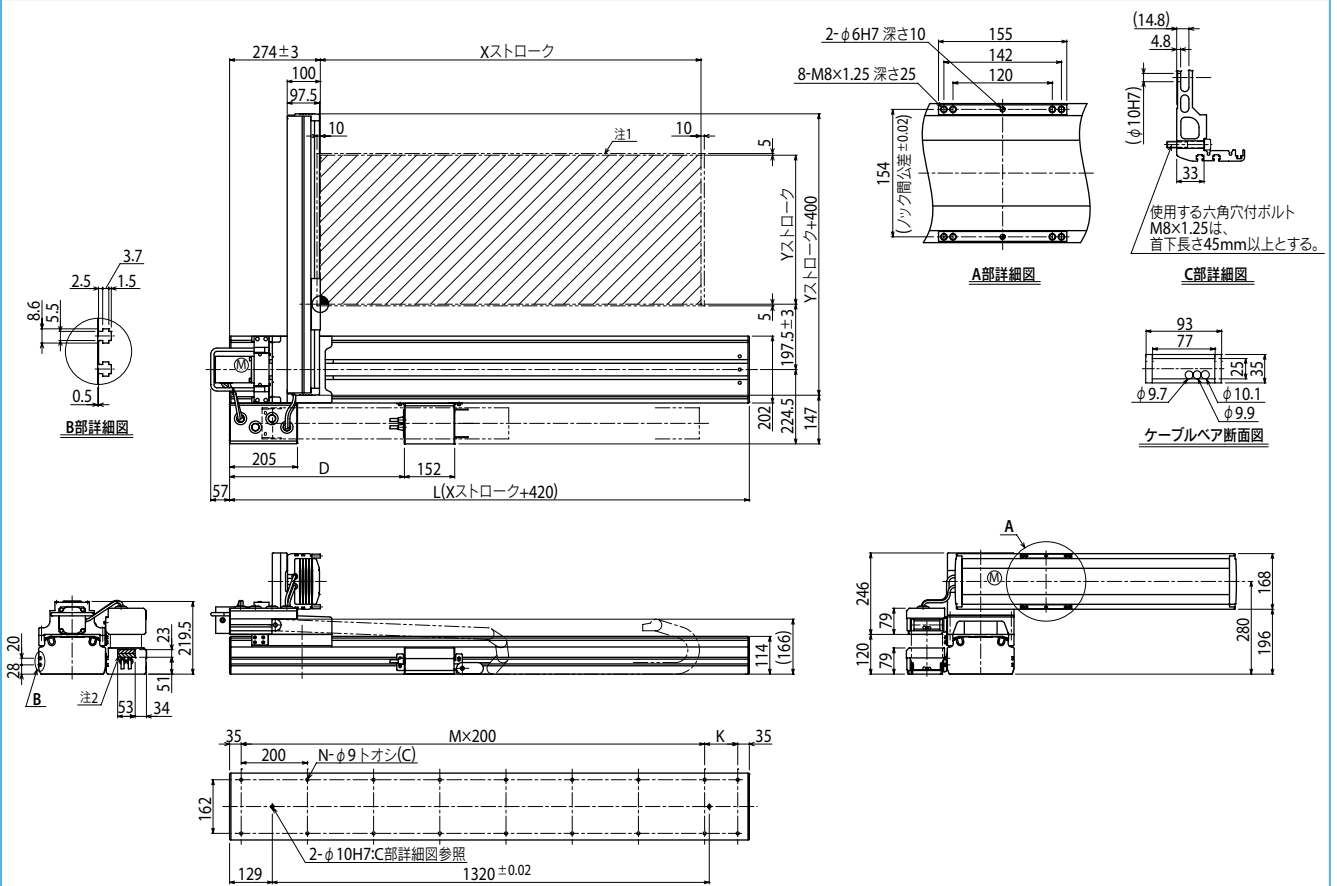
最大可搬質量 (kg)

Yストローク (mm)	XY2軸
250	40
350	40
450	35
550	30
650	30

適用コントローラ

コントローラ	運転方法
RCX320-R	プログラム/ポイントトレース/ リモートコマンド/オンライン命令

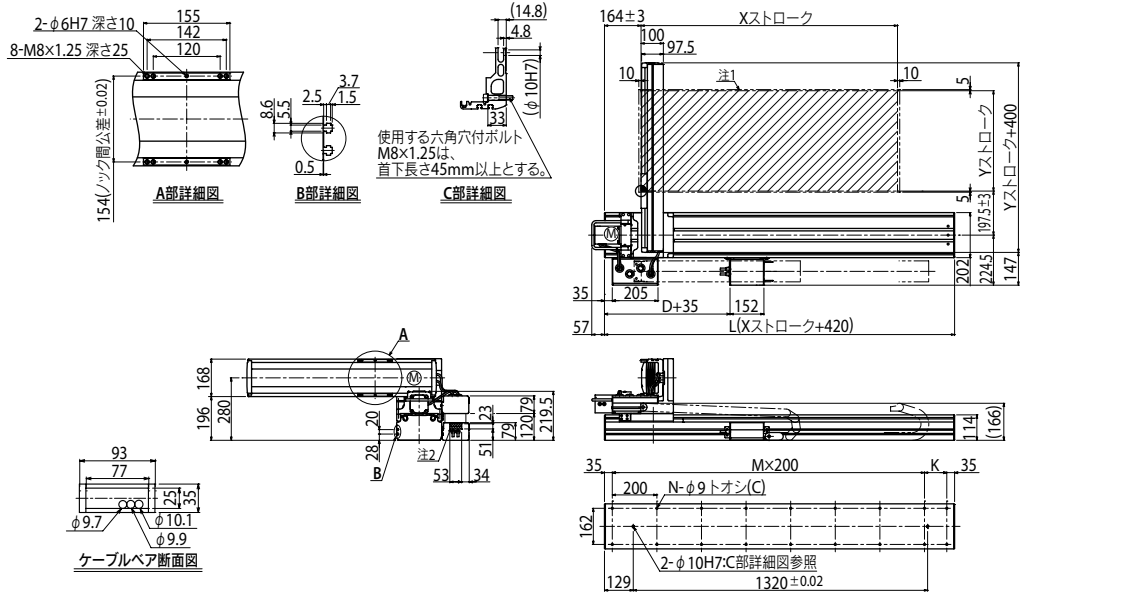
HXYLx 2軸 A1



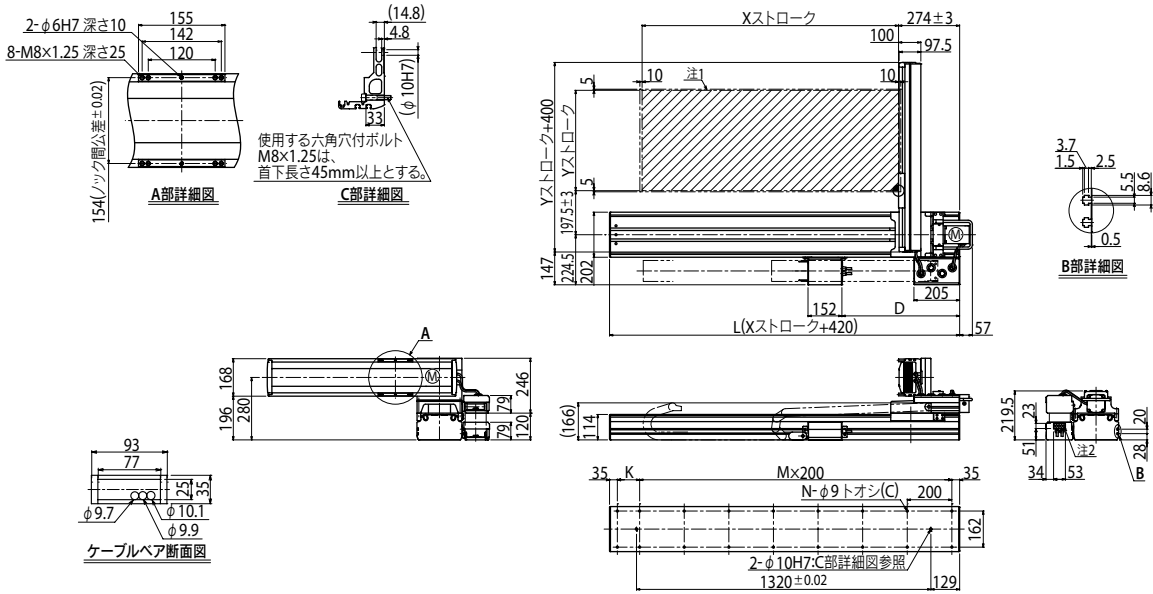
Xストローク	1150	1250	1350	1450	1550	1650	1750	1850	1950	2050
L	1570	1670	1770	1870	1970	2070	2170	2270	2370	2470
D	528	574	620	666	712	758	804	850	896	942
K	100	200	100	200	100	200	100	200	100	200
M	7	7	8	8	9	9	10	10	11	11
N	18	18	20	20	22	22	24	24	26	26
Yストローク	250	350	450	550	650					

注1. 原点復帰時の移動範囲及びメカストップによる停止位置です。
 注2. 斜線部及び未使用のグロメットはユーザー用のケーブル取り出し口として御使用頂けます。

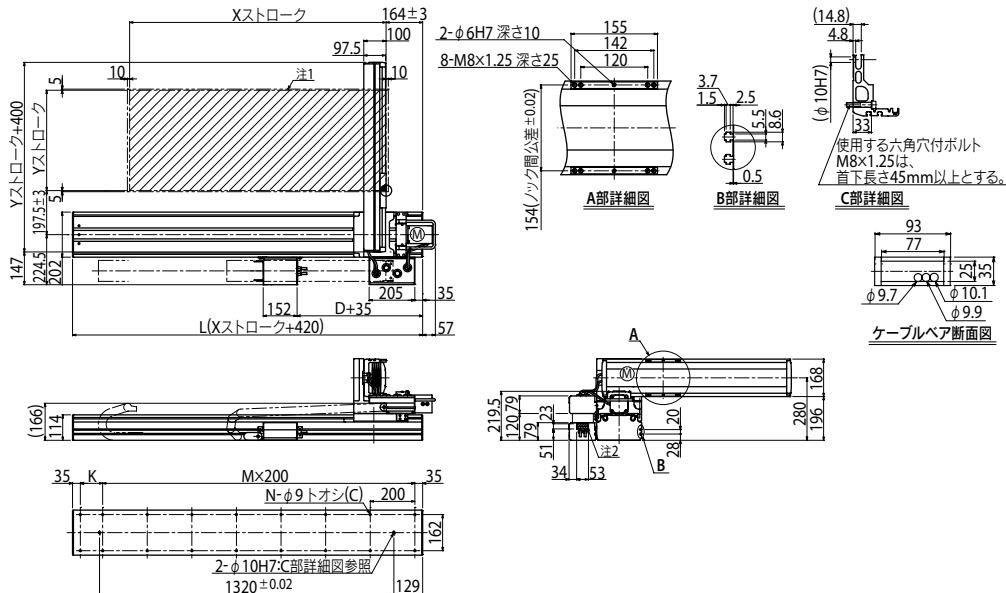
HXYLx 2軸 **A2**



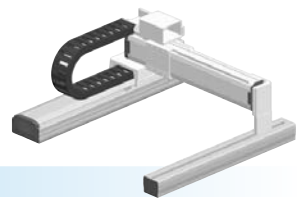
HXYLx 2軸 **A3**



HXYLx 2軸 **A4**



MXYx 2軸



● ガントリタイプ ● ケーブルベア

注文型式

MXYx - C **RCX320-2** **R**

ロボット本体	ケーブル	組合せ	X軸ストローク	Y軸ストローク	ケーブル長	適用コントローラ/ 制御軸数	安全規格	回生装置	オプションA (OP.A)	オプションB (OP.B)	ビジョン システム	アプ ン バッテリ
		G1 G2 G3 G4	25~125cm	15~85cm	3L:3.5m 5L:5m 10L:10m							

コントローラ各種設定項目をご指定ください。RCX320 ▶ **P.622**

基本仕様

	X軸	Y軸
軸構成 ^{※1}	F17	F14H
モータ出力 AC	400 W	200 W
繰り返し位置決め精度 ^{※2}	±0.01 mm	±0.01 mm
駆動方式	ボールネジφ20	ボールネジφ15
ボールネジリード ^{※3} (減速比)	20 mm	20 mm
最高速度 ^{※4}	1200 mm/sec	1200 mm/sec
動作範囲	250~1250 mm	150~850 mm
ロボットケーブル長	標準: 3.5 m オプション: 5 m, 10 m	

※1. フレームの加工(取付穴・タップ穴)は単軸ロボットとは異なりますのでご注意ください。
 ※2. 片振りでの繰り返し位置決め精度。
 ※3. カタログ未掲載のリードも対応可能です。詳細はお問い合わせください。
 ※4. X軸ストロークが850mm以上(Y軸は750mm以上)のとき、動作領域によってはボールネジの共振が発生する場合があります(危険速度)。その時は図面下部の表に示す最高速度を目安としてパラメータまたはプログラム上で速度を下げる調整をしてください。

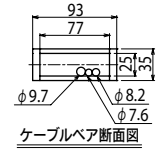
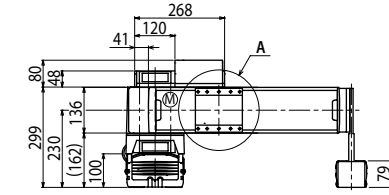
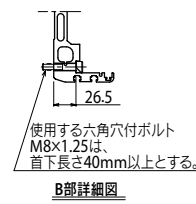
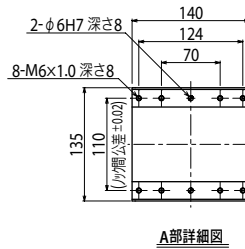
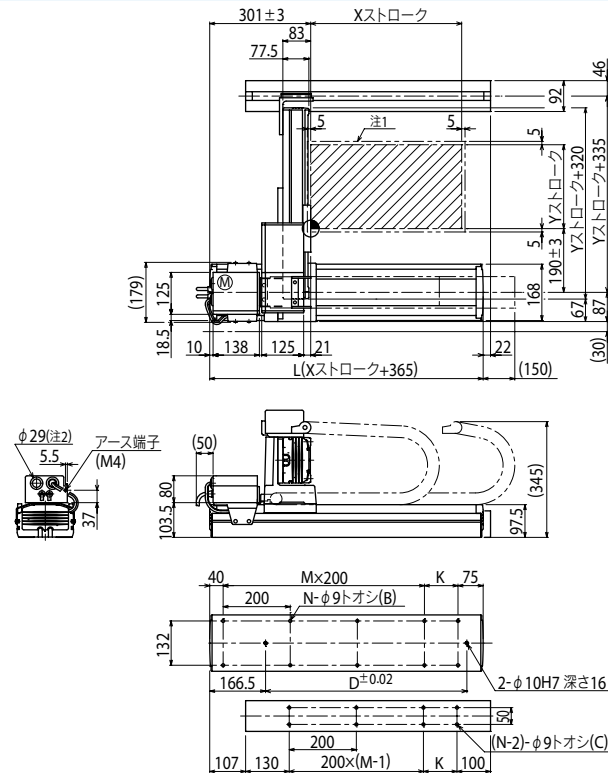
最大可搬質量 (kg)

Yストローク (mm)	XY2軸
150	30
250	30
350	30
450	30
550	30
650	30
750	25
850	20

適用コントローラ

コントローラ	運転方法
RCX320-R	プログラム/ポイントトレース/ リモートコマンド/オンライン命令

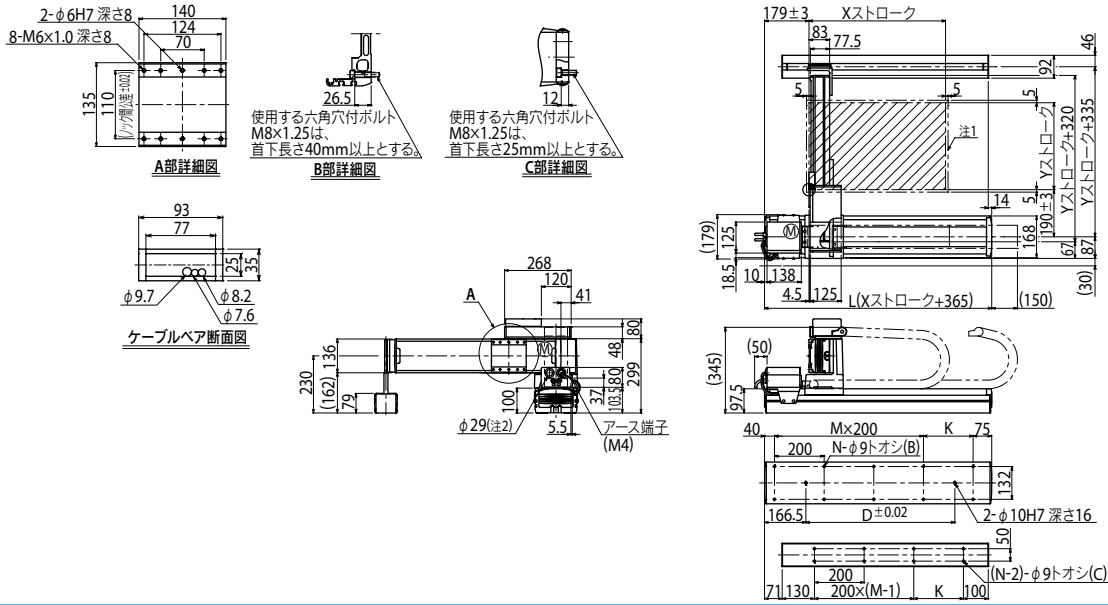
MXYx 2軸 G1



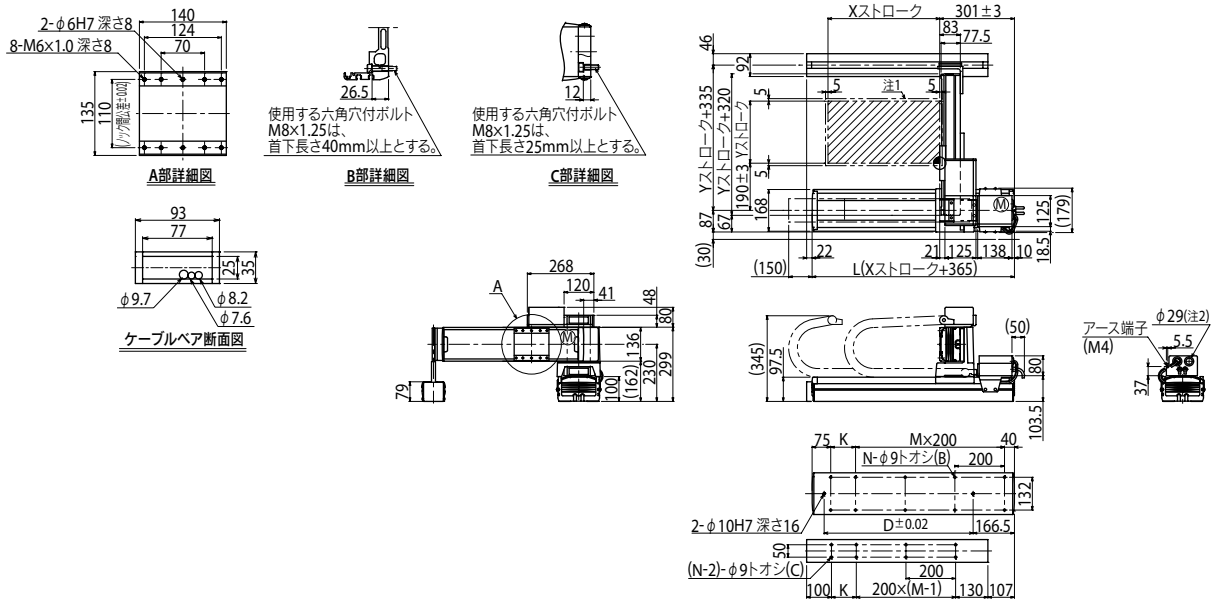
	Xストローク											
	250	350	450	550	650	750	850	950	1050	1150	1250	
L	615	715	815	915	1015	1115	1215	1315	1415	1515	1615	
K	100	200	100	200	100	200	100	200	100	200	100	
D	240	420	600	600	780	780	960	960	1140	1140	1320	
M	2	2	3	3	4	4	5	5	6	6	7	
N	8	8	10	10	12	12	14	14	16	16	18	
		Yストローク										
		150	250	350	450	550	650	750	850			
ストローク別最高速度 ^{※3} (mm/sec)	X軸	1200						960	840	720	600	480
	Y軸	1200						960	780			
	速度設定	—						80%	70%	60%	50%	40%
	速度設定	—						80%	65%			

注1. 原点復帰時の移動範囲及びメカストップによる停止位置です。
 注2. ユーザ用のケーブル取り出し口です。
 注3. X軸ストロークが850mm以上(Y軸は750mm以上)のとき、動作領域によってはボールネジの共振が発生する場合があります(危険速度)。その時は左記の表に示す最高速度を目安としてパラメータまたはプログラム上で速度を下げる調整をしてください。

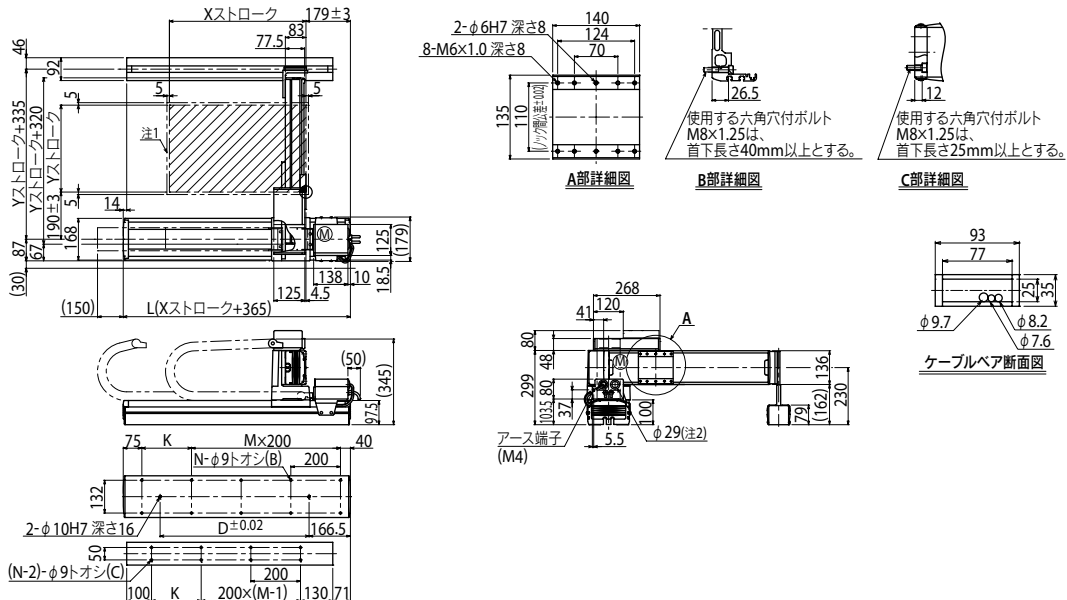
MXyX 2軸 G2



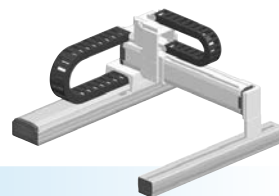
MXyX 2軸 G3



MXyX 2軸 G4



MXYx 2軸/IO



- ガントリタイプ
- ケーブルベア
- Y軸/IO用ケーブルベア追加タイプ

■ 注文型式

MXYx - C - [] - [] - [] - **IO** - [] - **RCX320-2** - [] - **R** - [] - [] - [] - []

ロボット本体	ケーブル	組合せ G1 G2 G3 G4	X軸ストローク 25~125cm	Y軸ストローク 15~85cm	ZR軸	ケーブル長 3L: 3.5m 5L: 5m 10L: 10m	適用コントローラ/ 制御軸数	安全規格	回生装置	オプションA (OPA)	オプションB (OPB)	ビジョン システム	アプ ン バッテリ
--------	------	-----------------------------	---------------------	--------------------	-----	-----------------------------------------	-------------------	------	------	-----------------	-----------------	--------------	-----------------

コントローラ各種設定項目をご指定ください。RCX320▶ **P.622**

■ 基本仕様

	X軸	Y軸
軸構成 ^{※1}	F17	F14H
モータ出力 AC	400 W	200 W
繰り返し位置決め精度 ^{※2}	±0.01 mm	±0.01 mm
駆動方式	ボールネジφ20	ボールネジφ15
ボールネジリード ^{※3} (減速比)	20 mm	20 mm
最高速度 ^{※4}	1200 mm/sec	1200 mm/sec
動作範囲	250~1250 mm	150~850 mm
ロボットケーブル長	標準: 3.5 m オプション: 5 m, 10 m	

※1. フレームの加工(取付穴・タップ穴)は単軸ロボットとは異なりますのでご注意ください。
 ※2. 片振りでの繰り返し位置決め精度。
 ※3. カタログ未掲載のリードも対応可能です。詳細はお問い合わせください。
 ※4. X軸ストロークが850mm以上(Y軸は750mm以上)のとき、動作領域によってはボールネジの共振が発生する場合があります(危険速度)。その時は図面下部の表に示す最高速度を目安としてパラメータまたはプログラム上で速度を下げる調整をしてください。

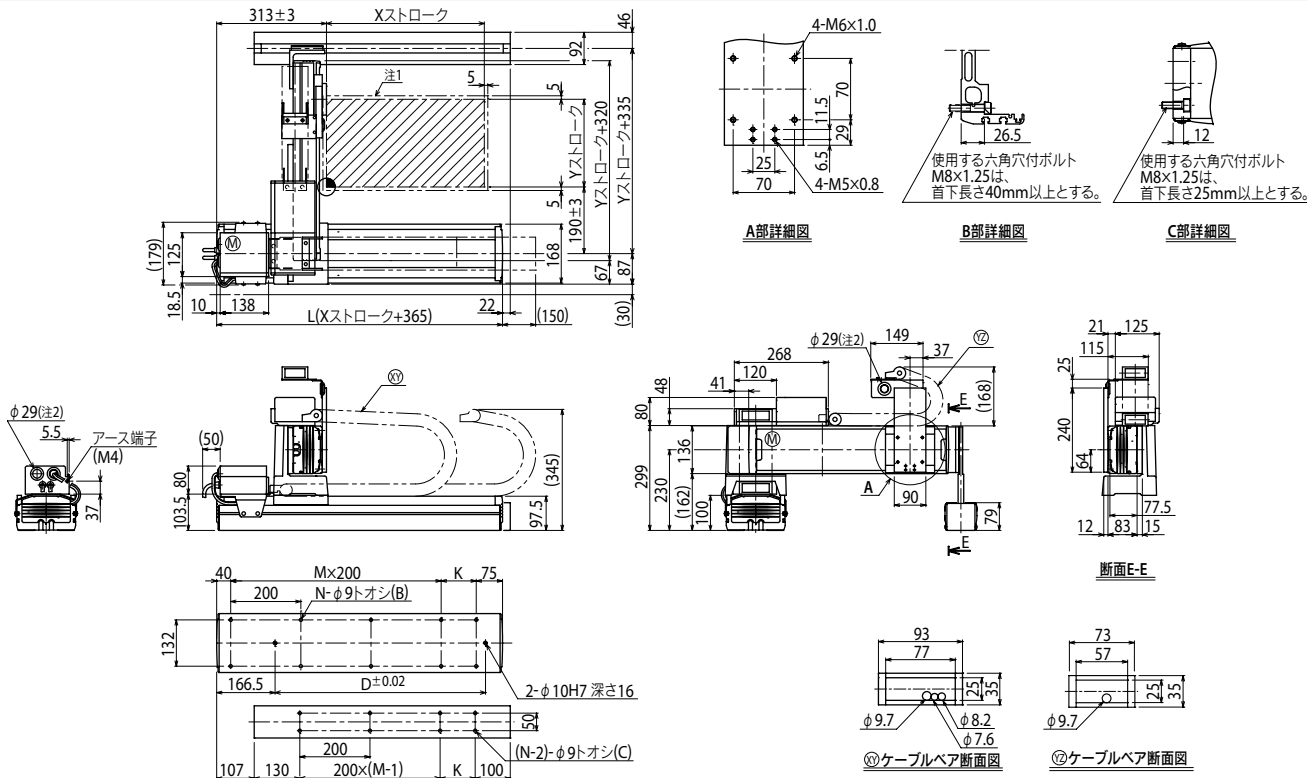
■ 最大可搬質量 (kg)

Yストローク(mm)	XY2軸
150	29
250	29
350	29
450	29
550	29
650	29
750	24
850	19

■ 適用コントローラ

コントローラ	運転方法
RCX320-R	プログラム/ポイントトレース/ リモートコマンド/オンライン命令

MXYx 2軸/IO (G1)

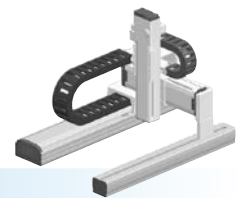


Xストローク	250	350	450	550	650	750	850	950	1050	1150	1250	
	L	615	715	815	915	1015	1115	1215	1315	1415	1515	1615
K	100	200	100	200	100	200	100	200	100	200	100	
D	240	420	600	600	780	780	960	960	1140	1140	1320	
M	2	2	3	3	4	4	5	5	6	6	7	
N	8	8	10	10	12	12	14	14	16	16	18	
Yストローク	150	250	350	450	550	650	750	850				
ストローク別最高速度 ^{※3} (mm/sec)	X軸	1200						960	840	720	600	480
	速度設定	—						80%	70%	60%	50%	40%
速度設定	Y軸	1200						960	780			
	速度設定	—						80%	65%			

注1. 原点復帰時の移動範囲及びメカストップによる停止位置です。
 注2. ユーザ用のケーブル取り出し口です。

注3. X軸ストロークが850mm以上(Y軸は750mm以上)のとき、動作領域によってはボールネジの共振が発生する場合があります(危険速度)。その時は左記の表に示す最高速度を目安としてパラメータまたはプログラム上で速度を下げる調整をしてください。

- ガントリタイプ
- ケーブルベア
- Z軸ベース固定：テーブル移動タイプ(200W)



注文型式

MXYx-C

ロボット本体	ケーブル	組合せ	X軸	Y軸	ZF軸	Z軸	ケーブル長	適用コントローラ / 制御軸数	安全規格	オプションA (OPA)	オプションB (OPB)	オプションC (OPC)	オプションD (OPD)	オプションE (OPE)	アンプバッテリー
G1			25~125cm	15~85cm	ZFL20	15~35cm	3L:3.5m	RCX340-3							
G2					ZFL10		5L:5m								
G3							10L:10m								
G4															

コントローラ各種設定項目をご指定ください。RCX340 ▶ P.632

基本仕様

	X軸	Y軸	Z軸: ZFL20	Z軸: ZFL10
軸構成 ^{※1}	F17	F14H	F10H	
モータ出力 AC	400 W	200 W	200 W	
繰り返し位置決め精度 ^{※2}	±0.01 mm	±0.01 mm	±0.01 mm	
駆動方式	ボールネジφ20	ボールネジφ15	ボールネジφ15	
ボールネジリード ^{※3} (減速比)	20 mm	20 mm	20 mm	10 mm
最高速度 ^{※4}	1200 mm/sec	1200 mm/sec	1200 mm/sec	600 mm/sec
動作範囲	250~1250 mm	150~850 mm	150~350 mm	
ロボットケーブル長	標準: 3.5 m オプション: 5 m, 10 m			

※ 標準品を従来のZFから、より剛性を高めたZFLに変更しました。ZFをご希望の際は、弊社までご相談ください。
 ※1. フレームの加工(取付穴・タップ穴)は単軸ロボットとは異なりますのでご注意ください。
 ※2. 片振りでの繰り返し位置決め精度です。
 ※3. カタログ未掲載のリードも対応可能です。詳細はお問い合わせください。
 ※4. X軸ストロークが850mm以上(Y軸は750mm以上)のとき、動作領域によってはボールネジの共振が発生する場合があります(危険速度)。その時は図面下部の表に示す最高速度を目安としてパラメータまたはプログラム上で速度を下げる調整をしてください。

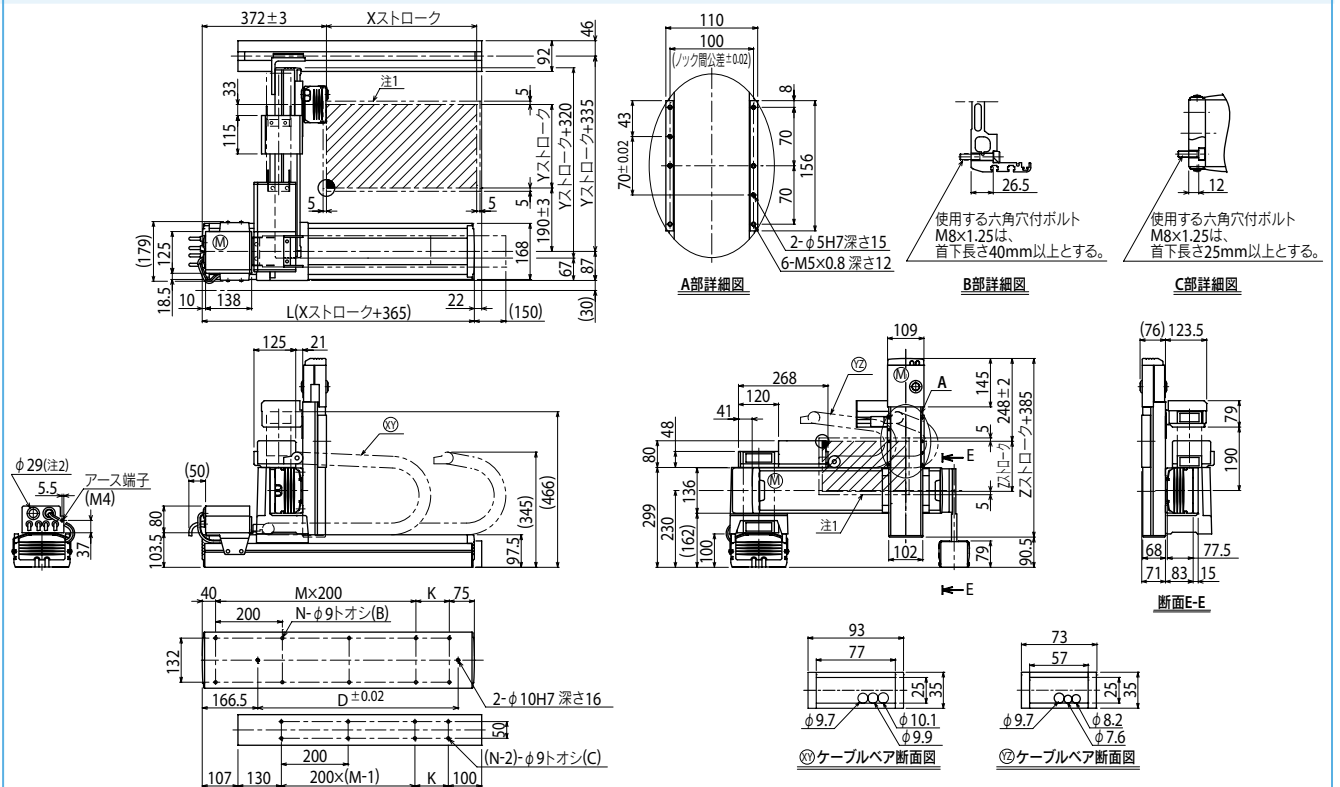
最大可搬質量

Zストローク(mm)	Zストローク(mm)					
	ZFL20			ZFL10		
Yストローク(mm)	150	250	350	150	250	350
150	8	8	8	15	15	15
250	8	8	8	15	15	15
350	8	8	8	15	15	15
450	8	8	8	15	15	15
550	8	8	8	15	15	15
650	8	8	8	15	15	15
750	8	8	8	15	15	15
850	8	8	8	12	11	10

適用コントローラ

コントローラ	運転方法
RCX340	プログラム/ポイントトレース/ リモートコマンド/オンライン命令

MXYx 3軸/ZFL20/10 G1



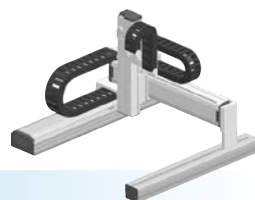
Xストローク	250	350	450	550	650	750	850	950	1050	1150	1250
L	615	715	815	915	1015	1115	1215	1315	1415	1515	1615
K	100	200	100	200	100	200	100	200	100	200	100
D	240	420	600	600	780	780	960	960	1140	1140	1320
M	2	2	3	3	4	4	5	5	6	6	7
N	8	8	10	10	12	12	14	14	16	16	18
Yストローク	150	250	350	450	550	650	750	850			
Zストローク	150	250	350								

注1. 原点復帰時の移動範囲及びメカストッパによる停止位置です。
 注2. ユーザ用のケーブル取り出し口です。

ストローク別最高速度 ^{※3} (mm/sec)	X軸		Y軸	
	速度設定	80%	70%	60%
速度設定	1200	960	840	720
	—	960	780	600
	—	—	80%	65%

注3. X軸ストロークが850mm以上(Y軸は750mm以上)のとき、動作領域によってはボールネジの共振が発生する場合があります(危険速度)。その時は左記の表に示す最高速度を目安としてパラメータまたはプログラム上で速度を下げる調整をしてください。

MXYx 3軸/ZFH



- ガントリタイプ
- ケーブルベア
- Z軸テーブル固定：ベース移動タイプ(200W)

注文型式

MXYx-C - [] - [] - **ZFH** - [] - [] - **RCX340-3** - [] - [] - [] - [] - [] - []

ロボット本体 - ケーブル - 組合せ (G1-G4) - X軸 (25~125cm) - Y軸 (15~85cm) - ZFH軸 - Z軸 (15~35cm) - ケーブル長 (3L:3.5m, 5L:5m, 10L:10m) - 適用コントローラ/制御軸数 - 安全規格 - オプションA(OPA) - オプションB(OPB) - オプションC(OPC) - オプションD(OPD) - オプションE(OPE) - アップバッテリー

コントローラ各種設定項目をご指定ください。RCX340 ▶ **P.632**

基本仕様

	X軸	Y軸	Z軸
軸構成 ^{※1}	F17	F14H	F10H-BK
モータ出力 AC	400 W	200 W	200 W
繰り返し位置決め精度 ^{※2}	±0.01 mm	±0.01 mm	±0.01 mm
駆動方式	ボールネジφ20	ボールネジφ15	ボールネジφ15
ボールネジリード ^{※3} (減速比)	20 mm	20 mm	10 mm
最高速度 ^{※4}	1200 mm/sec	1200 mm/sec	600 mm/sec
動作範囲	250~1250 mm	150~850 mm	150~350 mm
ロボットケーブル長	標準: 3.5 m オプション: 5 m, 10 m		

※ 標準品を従来のZFから、より剛性を高めたZFHに変更しました。ZFをご希望の際は、弊社までご相談ください。
 ※1. フレームの加工(取付穴・タップ穴)は単軸ロボットとは異なりますのでご注意ください。
 ※2. 片振りでの繰り返し位置決め精度。
 ※3. カタログ未掲載のリードも対応可能です。詳細はお問い合わせください。
 ※4. X軸ストロークが850mm以上(Y軸は750mm以上)のとき、動作領域によってはボールネジの共振が発生する場合があります(危険速度)。その時は図面下部の表に示す最高速度を目安としてパラメータまたはプログラム上で速度を下げる調整をしてください。

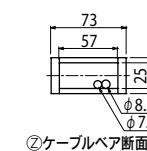
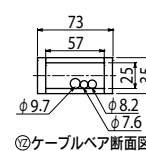
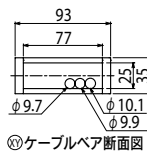
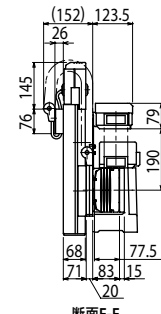
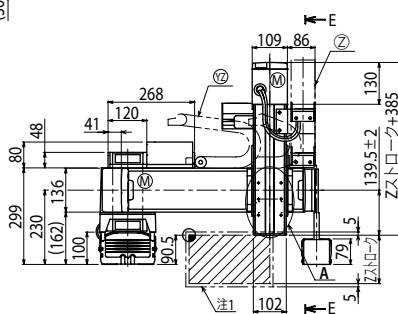
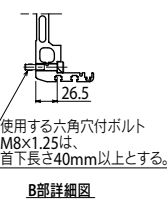
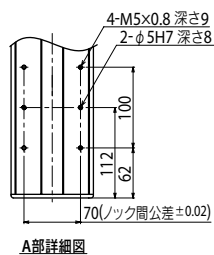
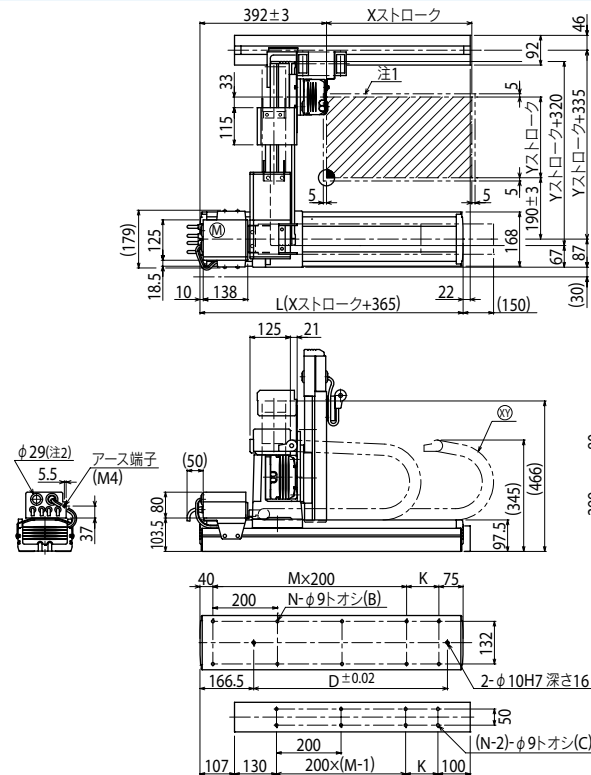
最大可搬質量 (kg)

Yストローク(mm)	Zストローク(mm)		
	150	250	350
150	14	13	12
250	14	13	12
350	14	13	12
450	14	13	12
550	14	13	12
650	14	13	12
750	14	13	12
850	12	11	10

適用コントローラ

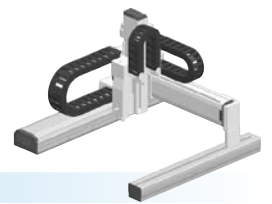
コントローラ	運転方法
RCX340	プログラム/ポイントトレース/リモートコマンド/オンライン命令

MXYx 3軸/ZFH G1



Xストローク	250	350	450	550	650	750	850	950	1050	1150	1250	
	L	615	715	815	915	1015	1115	1215	1315	1415	1515	1615
K	100	200	100	200	100	200	100	200	100	200	100	
D	240	420	600	600	780	780	960	960	1140	1140	1320	
M	2	2	3	3	4	4	5	5	6	6	7	
N	8	8	10	10	12	12	14	14	16	16	18	
Yストローク	150	250	350	450	550	650	750	850				
Zストローク	150	250	350									
ストローク別最高速度 ^{※3} (mm/sec)	X軸	1200					960	840	720	600	480	
	速度設定	-					80%	70%	60%	50%	40%	
Y軸	X軸	1200					960	780				
	速度設定	-					80%	65%				

注1. 原点復帰時の移動範囲及びメカストップによる停止位置です。
 注2. ユーザ用のケーブル取り出し口です。
 注3. X軸ストロークが850mm以上(Y軸は750mm以上)のとき、動作領域によってはボールネジの共振が発生する場合があります(危険速度)。その時は左記の表に示す最高速度を目安としてパラメータまたはプログラム上で速度を下げる調整をしてください。



●ガントリタイプ ●ケーブルベア ●Z軸ベース固定：テーブル移動タイプ(200W)+R軸

注文型式

MXYx-C

ロボット本体	ケーブル	組合せ	X軸	Y軸	Z軸	Z軸	ケーブル長	適用コントローラ / 制御軸数	安全規格	オプションA (OPA)	オプションB (OPB)	オプションC (OPC)	オプションD (OPD)	オプションE (OPE)	アプンバッテリー
G1		G1	26~125cm	15~85cm	ZRFL20	15~35cm	3L: 3.5m	RCX340-4							
G2		G2			ZRFL10		5L: 5m								
G3		G3					10L: 10m								
G4		G4													

コントローラ各種設定項目をご指定ください。RCX340 ▶ P.632

基本仕様

	X軸	Y軸	Z軸: ZRFL20	Z軸: ZRFL10	R軸
軸構成 ^{※1}	F17	F14H	F10H-BK		R5
モータ出力 AC	400 W	200 W	200 W		50 W
繰り返し位置決め精度 ^{※2}	±0.01 mm	±0.01 mm	±0.01 mm		±0.0083°
駆動方式	ボールネジφ20	ボールネジφ15	ボールネジφ15		ハーモニックギヤ
ボールネジリード ^{※3} (減速比)	20 mm	20 mm	20 mm	10 mm	(1/50)
最高速度 ^{※4}	1200 mm/sec	1200 mm/sec	1200 mm/sec	600 mm/sec	360° / sec
動作範囲	250~1250 mm	150~850 mm	150~850 mm	150~350 mm	360°
ロボットケーブル長	標準: 3.5 m オプション: 5 m, 10 m				

※ 標準品を従来のZRFから、より剛性を高めたZRFLに変更しました。ZRFをご希望の際は、弊社までご相談ください。
 ※1. フレームの加工(取付穴・タップ穴)は単軸ロボットとは異なりますのでご注意ください。
 ※2. 片振りでの繰り返し位置決め精度。
 ※3. カタログ掲載のリードも対応可能です。詳細はお問い合わせください。
 ※4. X軸ストロークが850mm以上(Y軸は750mm以上)のとき、動作領域によってはボールネジの共振が発生する場合があります(危険速度)。その時は図面下部の表に示す最高速度を目安としてパラメータまたはプログラム上で速度を下げる調整をしてください。

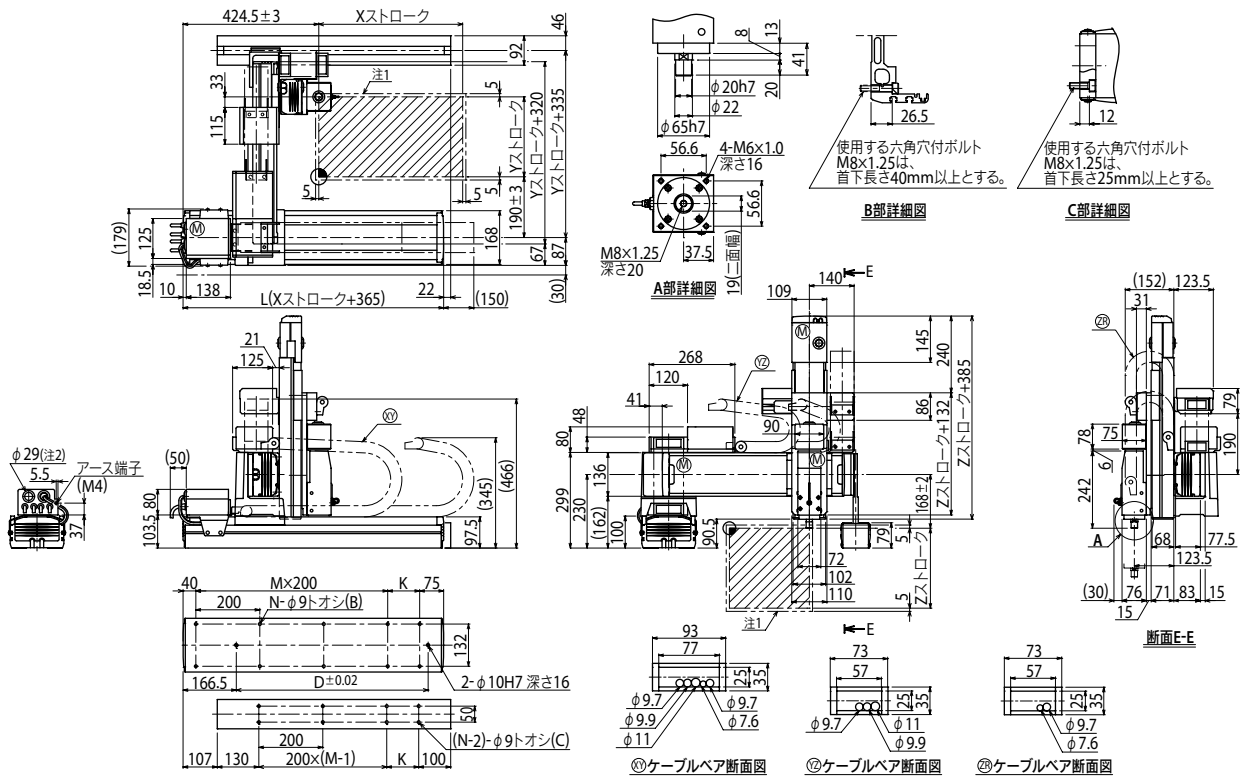
最大可搬質量

Yストローク(mm)	Zストローク(mm)					
	ZRFL20		ZRFL10			
150	4	4	4	11	11	11
250	4	4	4	11	11	11
350	4	4	4	11	11	11
450	4	4	4	11	11	11
550	4	4	4	11	11	11
650	4	4	4	11	11	11
750	4	4	4	11	11	11
850	4	4	4	8	7	6

適用コントローラ

コントローラ	運転方法
RCX340	プログラム/ポイントトレース/ リモートコマンド/オンライン命令

MXYx 4軸/ZRFL20/10 (G1)

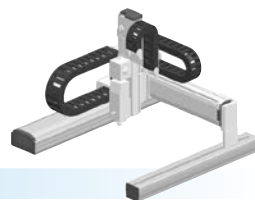


Xストローク	250	350	450	550	650	750	850	950	1050	1150	1250	
	L	615	715	815	915	1015	1115	1215	1315	1415	1515	1615
K	100	200	100	200	100	200	100	200	100	200	100	
D	240	420	600	600	780	780	960	960	1140	1140	1320	
M	2	2	3	3	4	4	5	5	6	6	7	
N	8	8	10	10	12	12	14	14	16	16	18	
Yストローク		150	250	350	450	550	650	750	850			
Zストローク		150	250	350								
ストローク別最高速度 ^{※3} (mm/sec)	X軸	1200					960	840	720	600	480	
	速度設定	—					80%	70%	60%	50%	40%	
Y軸	速度設定	1200					960	780				
	速度設定	—					80%	65%				

注1. 原点復帰時の移動範囲及びメカストッパによる停止位置です。
 注2. ユーザ用のケーブル取り出し口です。

注3. X軸ストロークが850mm以上(Y軸は750mm以上)のとき、動作領域によってはボールネジの共振が発生する場合があります(危険速度)。その時は左記の表に示す最高速度を目安としてパラメータまたはプログラム上で速度を下げる調整をしてください。

MXYx 4軸/ZRFH



● ガントリタイプ ● ケーブルペア ● Z軸テーブル固定：ベース移動タイプ(200W)+R軸

注文型式

MXYx-C [] [] [] **ZRFH** [] [] [] **RCX340-4** [] [] [] [] [] [] [] [] [] []

ロボット本体	ケーブル	組合せ	X軸	Y軸	Z軸	Z軸	ケーブル長	適用コントローラ / 制御軸数	安全規格	オプションA (OPA)	オプションB (OPB)	オプションC (OPC)	オプションD (OPD)	オプションE (OPE)	アンプ (バッテリー)
		G1	25~125cm	15~85cm		15~35cm	3L:3.5m 5L:5m 10L:10m								

コントローラ各種設定項目をご指定ください。RCX340 ▶ **P.632**

基本仕様

	X軸	Y軸	Z軸	R軸
軸構成 ^{※1}	F17	F14H	F10H	R5
モータ出力 AC	400 W	200 W	200 W	50 W
繰り返し位置決め制度 ^{※2}	±0.01 mm	±0.01 mm	±0.01 mm	±0.0083°
駆動方式	ボールネジφ20	ボールネジφ15	ボールネジφ15	ハーモニックギヤ
ボールネジリード ^{※3} (減速比)	20 mm	20 mm	10 mm	(1/50)
最高速度 ^{※4}	1200 mm/sec	1200 mm/sec	600 mm/sec	360° /sec
動作範囲	250~1250 mm	150~850 mm	150~350 mm	360°
ロボットケーブル長	標準: 3.5 m オプション: 5 m, 10 m			

※ 標準品を従来のZRFから、より剛性を高めたZRFHに変更しました。ZRFをご希望の際は、弊社までご相談ください。
 ※1. フレームの加工 (取付穴・タップ穴) は単軸ロボットとは異なりますのでご注意ください。
 ※2. 片振りでの繰り返し位置決め精度。
 ※3. カタログ未掲載のリードも対応可能です。詳細はお問い合わせください。
 ※4. X軸ストロークが850mm以上 (Y軸は750mm以上) のとき、動作領域によってはボールネジの共振が発生する場合があります (危険速度)。その時は図面下部の表に示す最高速度を目安としてパラメータまたはプログラム上で速度を下げる調整をしてください。

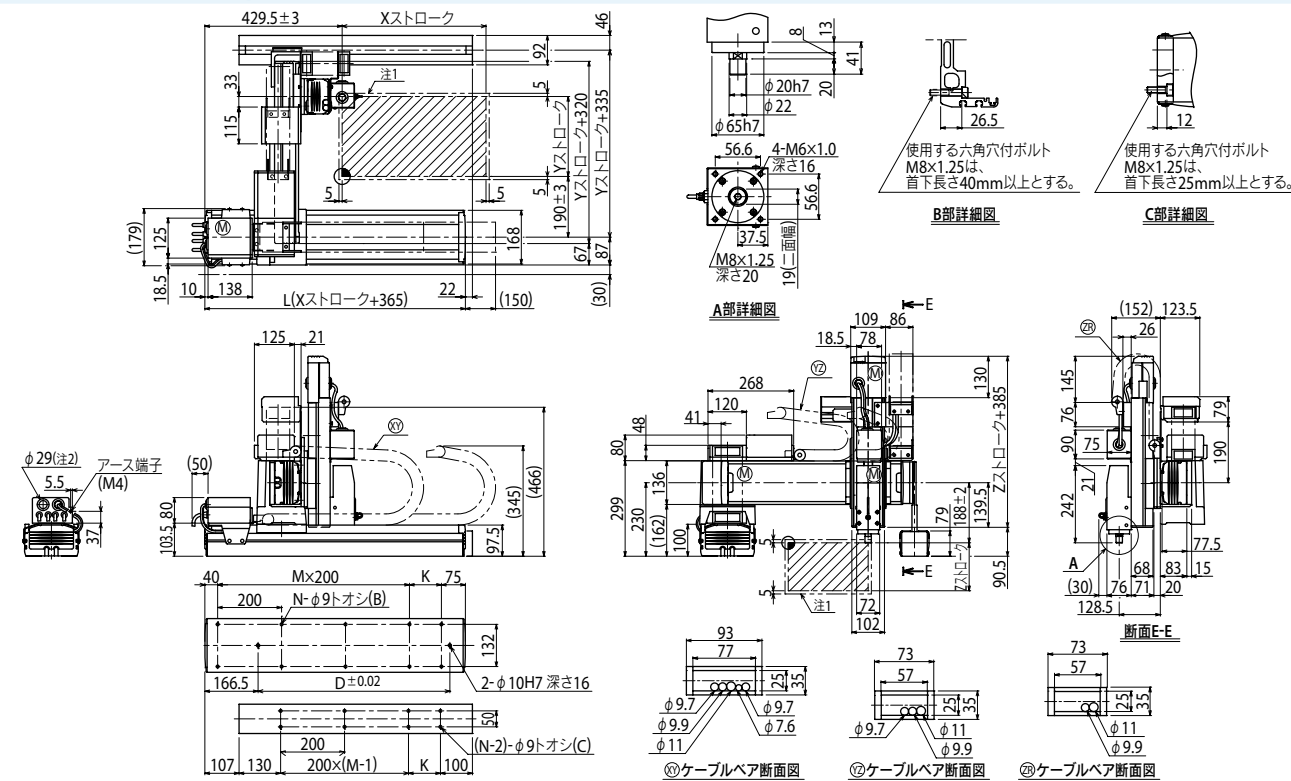
最大可搬質量 (kg)

Yストローク (mm)	Zストローク (mm)		
	150	250	350
150	10	9	8
250	10	9	8
350	10	9	8
450	10	9	8
550	10	9	8
650	10	9	8
750	10	9	8
850	8	7	6

適用コントローラ

コントローラ	運転方法
RCX340	プログラム/ポイントトレース/ リモートコマンド/オンライン命令

MXYx 4軸/ZRFH G1



Xストローク	250	350	450	550	650	750	850	950	1050	1150	1250	
L	615	715	815	915	1015	1115	1215	1315	1415	1515	1615	
K	100	200	100	200	100	200	100	200	100	200	100	
D	240	420	600	600	780	780	960	960	1140	1140	1320	
M	2	2	3	3	4	4	5	5	6	6	7	
N	8	8	10	10	12	12	14	14	16	16	18	
Yストローク	150	250	350	450	550	650	750	850				
Zストローク	150	250	350									
ストローク別最高速度 ^{※3} (mm/sec)	X軸	1200					960	840	720	600	480	
	速度設定	-					80%	70%	60%	50%	40%	
速度設定	Y軸	1200					960	780				
	速度設定	-					80%	65%				

注1. 原点復帰時の移動範囲及びメカストップによる停止位置です。
 注2. ユーザ用のケーブル取り出し口です。

注3. X軸ストロークが850mm以上 (Y軸は750mm以上) のとき、動作領域によってはボールネジの共振が発生する場合があります (危険速度)。その時は左図の表に示す最高速度を目安としてパラメータまたはプログラム上で速度を下げる調整をしてください。

リニアモーター
LCMR200

単軸ロボット
GX

リニアモーター
LCM100

スカラーロボット
YK-X

単軸ロボット
Robonty

リニア単軸ロボット
PHASER

単軸ロボット
FLIP-X

小型単軸ロボット
TRANSERVO

直交ロボット
XY-X

ピック&プレイス
YP-X

クリーン
CLEAN

コントローラ
CONTROLLER

各種情報
INFORMATION

チーム
タイフ

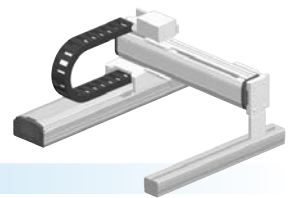
ガント
タイフ

ムービング
チームタイフ

ホール
タイフ

XZタイフ

HXYx 2軸



● ガントリタイプ ● ケーブルベア

注文型式

HXYx - C [] [] [] [] **RCX320-2** [] **R** [] [] [] [] [] []

ロボット本体 ケーブル 組合せ X軸ストローク Y軸ストローク ケーブル長 適用コントローラ/制御軸数 安全規格 回生装置 オプションA (OP.A) オプションB (OP.B) ビジョンシステム アンプ/バッテリー

G1
G2
G3
G4

X軸ストローク: 25~125cm
 Y軸ストローク: 25~105cm
 ケーブル長: 3L:3.5m, 5L:5m, 10L:10m

適用コントローラ/制御軸数: RCX320-2
 安全規格: R
 回生装置: []
 オプションA (OP.A): []
 オプションB (OP.B): []
 ビジョンシステム: []
 アンプ/バッテリー: []

コントローラ各種設定項目をご指定ください。RCX320 ▶ P.622

基本仕様

	X軸	Y軸
軸構成 ^{※1}	F20	F17
モータ出力 AC	600 W	400 W
繰り返し位置決め精度 ^{※2}	±0.01 mm	±0.01 mm
駆動方式	ボールネジφ20	ボールネジφ20
ボールネジリード ^{※3} (減速比)	20 mm	20 mm
最高速度 ^{※4}	1200 mm/sec	1200 mm/sec
動作範囲	250~1250 mm	250~1050 mm
ロボットケーブル長	標準: 3.5 m オプション: 5 m, 10 m	

※1. フレームの加工 (取付穴・タップ穴) は単軸ロボットとは異なりますのでご注意ください。
 ※2. 片振りでの繰り返し位置決め精度。
 ※3. カタログ未掲載のリードも対応可能です。詳細はお問い合わせください。
 ※4. X軸、Y軸のストロークが850mm以上るとき、動作領域によってはボールネジの共振が発生する場合があります (危険速度)。その時は図面下部の表に示す最高速度を目安としてパラメータまたはプログラム上で速度を下げる調整をしてください。

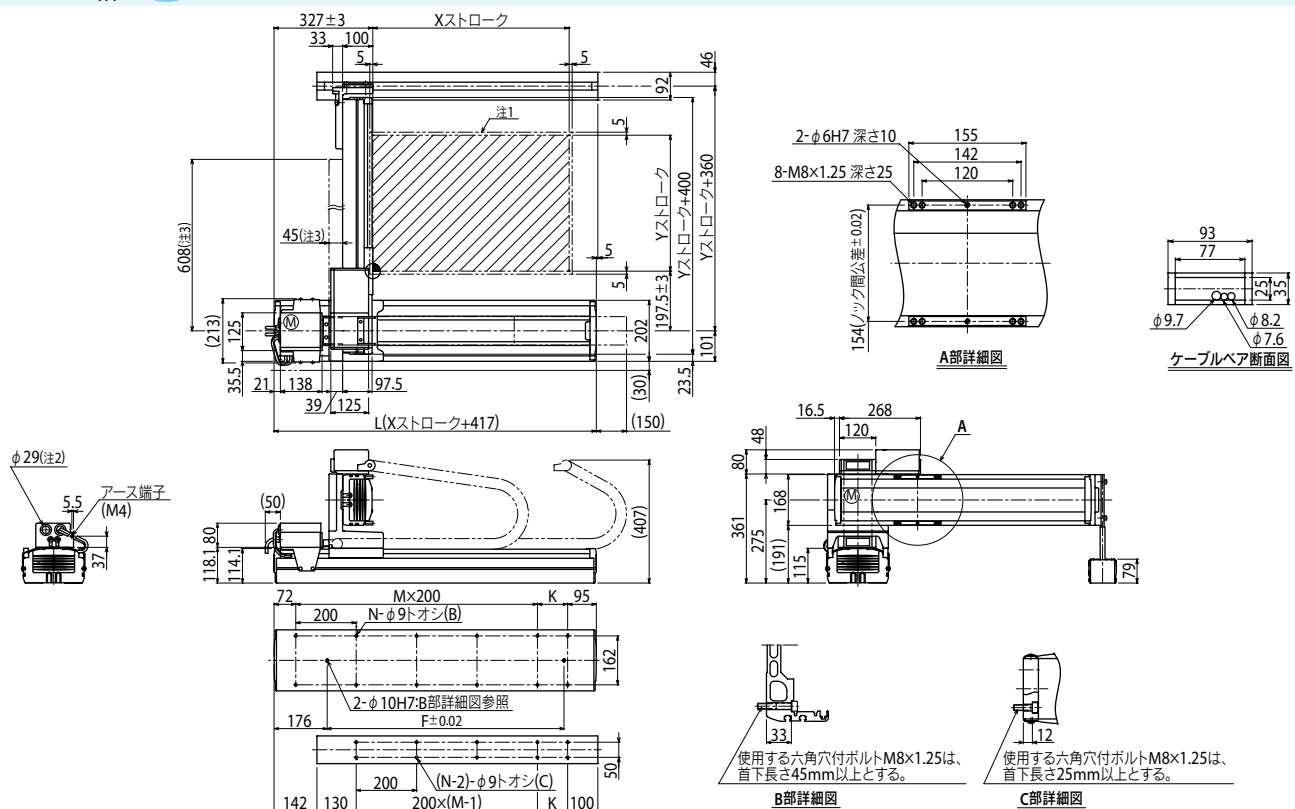
最大可搬質量 (kg)

Yストローク (mm)	XY2軸
250~1050	50

適用コントローラ

コントローラ	運転方法
RCX320-R	プログラム/ポイントトレース/リモートコマンド/オンライン命令

HXYx 2軸 G1

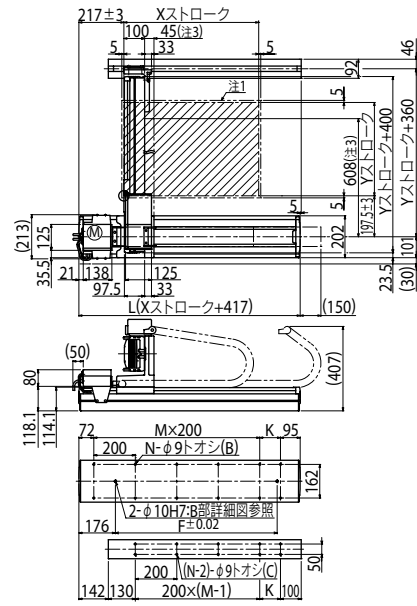
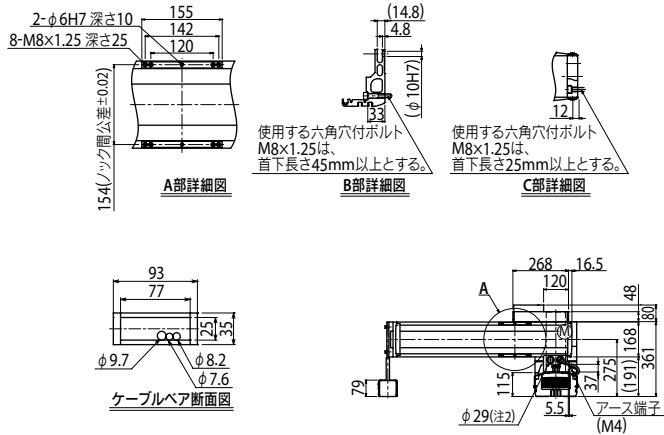


Xストローク	250	350	450	550	650	750	850	950	1050	1150	1250	
L	667	767	867	967	1067	1167	1267	1367	1467	1567	1667	
K	100	200	100	200	100	200	100	200	100	200	100	
F	420	420	600	600	780	780	960	960	1140	1320	1320	
M	2	2	3	3	4	4	5	5	6	6	7	
N	8	8	10	10	12	12	14	14	16	16	18	
Yストローク	250	350	450	550	650	750	850	950	1050			
ストローク別最高速度 ^{※4} (mm/sec)	X軸		1200		960		840		720		600	
	Y軸		1200		960		840		720		600	
速度設定			-		80%		70%		60%		50%	

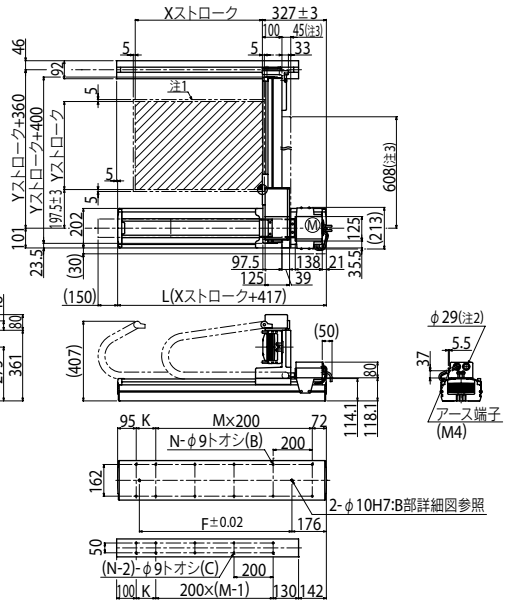
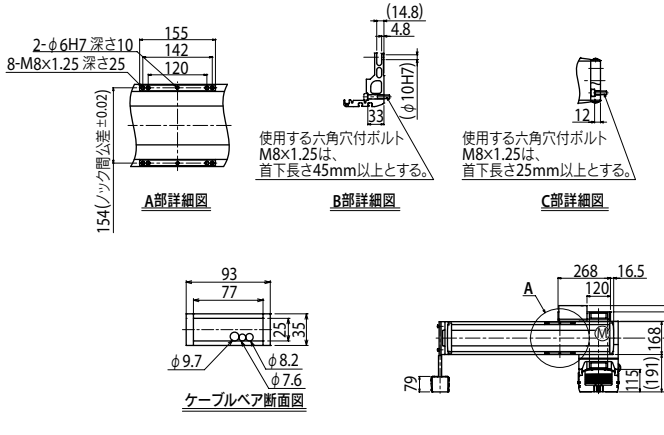
注1. 原点復帰時の移動範囲及びメカストップによる停止位置です。
 注2. ユーザ用のケーブル取り出し口です。
 注3. 強化ブラケットの寸法です。(Yストローク750以上の取付けとなります)

注4. X軸、Y軸のストロークが850mm以上るとき、動作領域によってはボールネジの共振が発生する場合があります (危険速度)。その時は左記の表に示す最高速度を目安としてパラメータまたはプログラム上で速度を下げる調整をしてください。

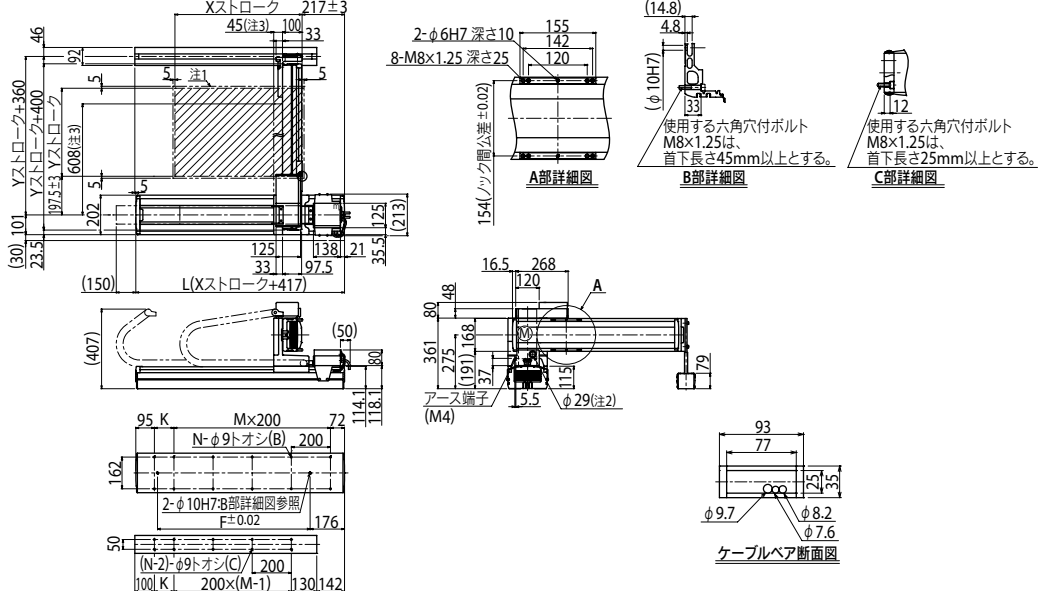
HXYx 2軸 G2



HXYx 2軸 G3

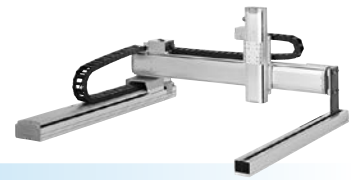


HXYx 2軸 G4



HXYx 3軸/ZL

- ガントリタイプ
- ケーブルベア
- Z軸ベース固定: テーブル移動タイプ(200W)



注文型式

HXYx-C [] [] [] **ZL** [] [] **RCX340-3** [] [] [] [] [] [] [] [] [] []

ロボット本体 ケーブル 組合せ X軸 Y軸 Z軸 Z軸 ケーブル長 適用コントローラ/制御軸数 安全規格 オプションA オプションB オプションC オプションD オプションE アップバッテリ

組合せ: G1 (25~125cm), G2, G3, G4
 X軸: 25~125cm, Y軸: 25~105cm, Z軸: 25~55cm
 ケーブル長: 3L: 3.5m, 5L: 5m, 10L: 10m
 コントローラ各種設定項目をご指定ください。RCX340 ▶ P.632

基本仕様

	X軸	Y軸	Z軸
軸構成 ^{※1}	F20	F17	F14H-BK
モータ出力 AC	600 W	400 W	200 W
繰り返し位置決め精度 ^{※2}	±0.01 mm	±0.01 mm	±0.01 mm
駆動方式	ボールネジφ20	ボールネジφ20	ボールネジφ15
ボールネジリード ^{※3} (減速比)	20 mm	20 mm	10 mm
最高速度 ^{※4}	1200 mm/sec	1200 mm/sec	600 mm/sec
動作範囲	250~1250 mm	250~1050 mm	250~550 mm
ロボットケーブル長	標準: 3.5 m オプション: 5 m, 10 m		

※1. フレームの加工(取付穴・タップ穴)は単軸ロボットとは異なりますのでご注意ください。
 ※2. 片振りでの繰り返し位置決め精度。
 ※3. カタログ未掲載のリードも対応可能です。詳細はお問い合わせください。
 ※4. X軸、Y軸のストロークが850mm以上るとき、動作領域によってはボールネジの共振が発生する場合があります(危険速度)。その時は図面下部の表に示す最高速度を目安としてパラメータまたはプログラム上で速度を下げる調整をしてください。

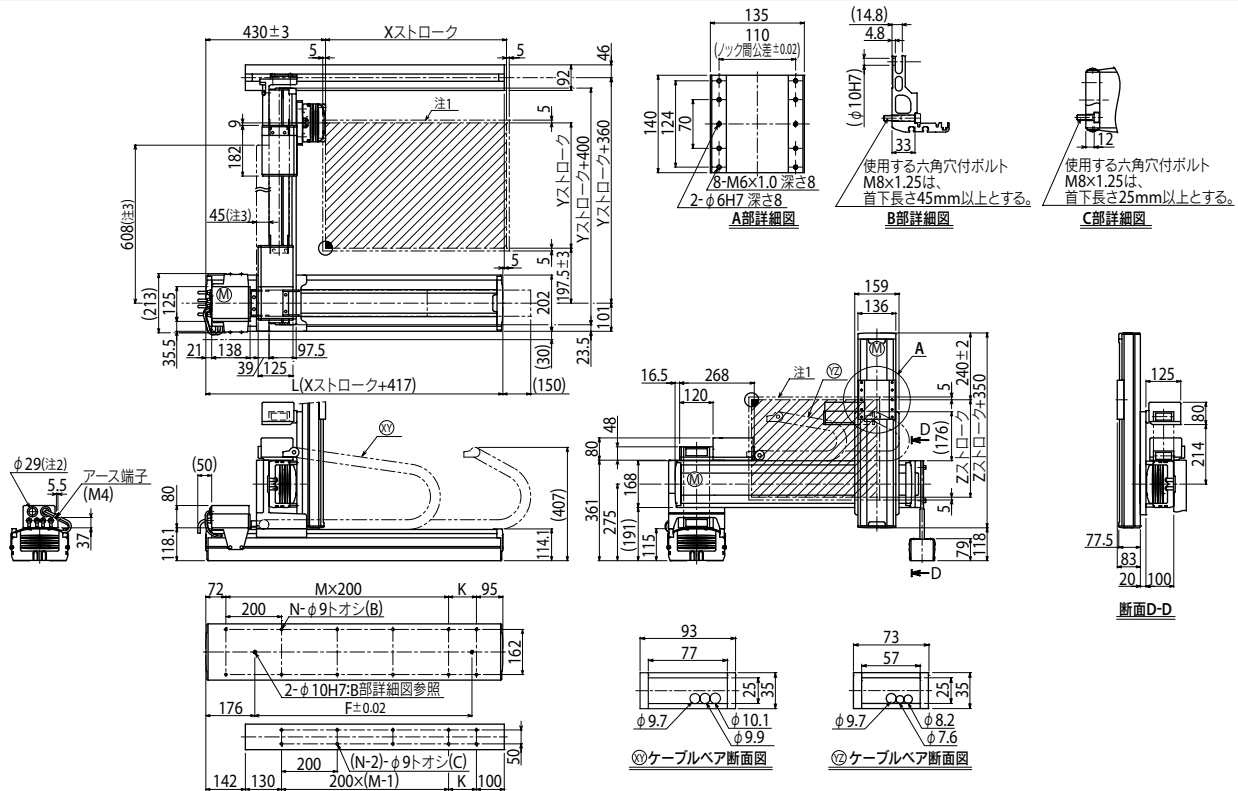
最大可搬質量 (kg)

Yストローク(mm)	Zストローク(mm)
250~1050	250~550
	20

適用コントローラ

コントローラ	運転方法
RCX340	プログラム/ポイントトレース/リモートコマンド/オンライン命令

HXYx 3軸/ZL G1

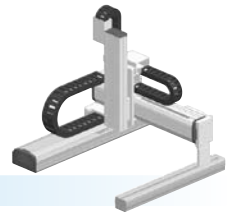


Xストローク	250	350	450	550	650	750	850	950	1050	1150	1250	
L	667	767	867	967	1067	1167	1267	1367	1467	1567	1667	
K	100	200	100	200	100	200	100	200	100	200	100	
F	420	420	600	600	780	780	960	960	1140	1320	1320	
M	2	2	3	3	4	4	5	5	6	6	7	
N	8	8	10	10	12	12	14	14	16	16	18	
Yストローク	250	350	450	550	650	750	850	950	1050			
Zストローク	250	350	450	550								
ストローク別最高速度 ^{※4} (mm/sec)	X軸	1200				960	840	720	600	480		
	Y軸	1200				960	840	720				
	速度設定	—				80%	70%	60%	50%	40%		

注1. 原点復帰時の移動範囲及びメカストップによる停止位置です。
 注2. ユーザ用のケーブル取り出し口です。
 注3. 強化ブラケットの寸法です。(Yストローク750以上の取付けとなります。)
 注4. X軸、Y軸のストロークが850mm以上るとき、動作領域によってはボールネジの共振が発生する場合があります(危険速度)。その時は左記の表に示す最高速度を目安としてパラメータまたはプログラム上で速度を下げる調整をしてください。

HXYx 3軸/ZH

●ガントリタイプ ●ケーブルペア ●Z軸テーブル固定: ベース移動タイプ(200W)



注文型式

HXYx-C [] [] [] **ZH** [] [] **RCX340-3** [] [] [] [] [] [] [] [] [] []

ロボット本体	ケーブル	組合せ	X軸	Y軸	Z軸	ケーブル長	適用コントローラ / 制御軸数	安全規格	オプションA (OPA)	オプションB (OPB)	オプションC (OPC)	オプションD (OPD)	オプションE (OPE)	アプンバッテリー
G1		G1	25~125cm	25~105cm	25~55cm	3L: 3.5m 5L: 5m 10L: 10m								
G2		G2												
G3		G3												
G4		G4												

コントローラ各種設定項目をご指定ください。RCX340 ▶ **P.632**

基本仕様

	X軸	Y軸	Z軸
軸構成 ^{※1}	F20	F17	F14H-BK
モータ出力 AC	600 W	400 W	200 W
繰り返し位置決め精度 ^{※2}	±0.01 mm	±0.01 mm	±0.01 mm
駆動方式	ボールネジφ20	ボールネジφ20	ボールネジφ15
ボールネジリード ^{※3} (減速比)	20 mm	20 mm	5 mm
最高速度 ^{※4}	1200 mm/sec	1200 mm/sec	300 mm/sec
動作範囲	250 ~ 1250 mm	250 ~ 1050 mm	250 ~ 550 mm
ロボットケーブル長	標準: 3.5 m オプション: 5 m, 10 m		

※1. フレームの加工(取付穴・タップ穴)は単軸ロボットとは異なりますのでご注意ください。
 ※2. 片振りでの繰り返し位置決め精度。
 ※3. カタログ未掲載のリードも対応可能です。詳細はお問い合わせください。
 ※4. X軸、Y軸のストロークが850mm以上るとき、動作領域によってはボールネジの共振が発生する場合があります(危険速度)。その時は図面下部の表に示す最高速度を目安としてパラメータまたはプログラム上で速度を下げる調整をしてください。

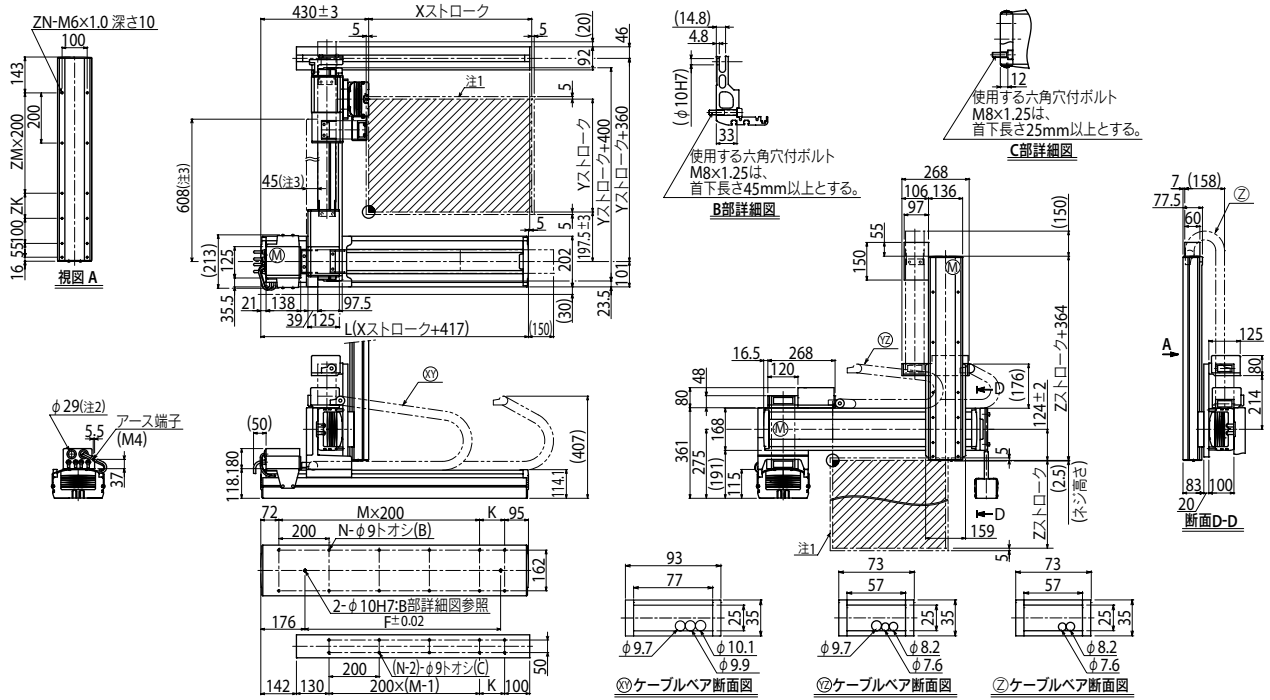
最大可搬質量

Yストローク(mm)	Zストローク(mm)
250 ~ 1050	30
	250 ~ 550

適用コントローラ

コントローラ	運転方法
RCX340	プログラム/ポイントトレース/ リモートコマンド/オンライン命令

HXYx 3軸/ZH G1



Xストローク	250	350	450	550	650	750	850	950	1050	1150	1250
	L	667	767	867	967	1067	1167	1267	1367	1467	1567
K	100	200	100	200	100	200	100	200	100	200	100
F	420	420	600	600	780	780	960	960	1140	1320	1320
M	2	2	3	3	4	4	5	5	6	6	7
N	8	8	10	10	12	12	14	14	16	16	18
Yストローク		250	350	450	550	650	750	850	950	1050	
Zストローク		250	350	450	550						
ZK		100	200	100	200						
ZM		1	1	2	2						
ZN		10	10	12	12						

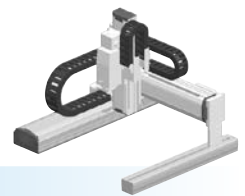
ストローク別最高速度 ^{※4} (mm/sec)	X軸	1200					960	840	720	600	480
	Y軸	1200					960	840	720		
	速度設定	-					80%	70%	60%	50%	40%

注1. 原点復帰時の移動範囲及びメカストッパによる停止位置です。
 注2. ユーザ用のケーブル取り出し口です。
 注3. 強化ブラケットの寸法です。(Yストローク750以上での取付けとなります。)
 注4. X軸、Y軸のストロークが850mm以上るとき、動作領域によってはボールネジの共振が発生する場合があります(危険速度)。その時は左記の表に示す最高速度を目安としてパラメータまたはプログラム上で速度を下げる調整をしてください。

LCMR200
GX
LCM100
YK-X
Robonity
PHASER
FLIP-X
TRANSERO
XY-X
YP-X
CLEAN
CONTROLLER INFORMATION
フレーム
ガントリ
ケーブル
XYライン

HXYx 4軸/ZRL

● ガントリタイプ ● ケーブルベア ● Z軸ベース固定: テーブル移動タイプ(200W)+R軸



注文型式

HXYx-C - [] - [] - [] - **ZRL** - [] - [] - **RCX340-4** - [] - [] - [] - [] - [] - [] - []

ロボット本体 - ケーブル - 組合せ (G1-G4) - X軸 (25~125cm) - Y軸 (25~105cm) - ZR軸 - Z軸 (25~55cm) - ケーブル長 (3L:3.5m, 5L:5m, 10L:10m) - 適用コントローラ/制御軸数 - 安全規格 - オプションA(OPA) - オプションB(OPB) - オプションC(OPC) - オプションD(OPD) - オプションE(OPE) - アフソパツテリ

コントローラ各種設定項目をご指定ください。RCX340 ▶ P.632

基本仕様

	X軸	Y軸	Z軸	R軸
軸構成 ^{※1}	F20	F17	F14H-BK	R20
モータ出力 AC	600 W	400 W	200 W	200 W
繰り返し位置決め精度 ^{※2}	±0.01 mm	±0.01 mm	±0.01 mm	±0.0083°
駆動方式	ボールネジφ20	ボールネジφ20	ボールネジφ15	ハーモニックギヤ
ボールネジリード ^{※3} (減速比)	20 mm	20 mm	10 mm	(1/50)
最高速度 ^{※4}	1200 mm/sec	1200 mm/sec	600 mm/sec	360°/sec
動作範囲	250~1250 mm	250~1050 mm	250~550 mm	360°
ロボットケーブル長	標準: 3.5 m オプション: 5 m, 10 m			

※1. フレームの加工(取付穴・タップ穴)は単軸ロボットとは異なりますのでご注意ください。
 ※2. 片振りでの繰り返し位置決め精度。
 ※3. カタログ未掲載のリードも対応可能です。詳細はお問い合わせください。
 ※4. X軸、Y軸のストロークが850mm以上のとき、動作領域によってはボールネジの共振が発生する場合があります(危険速度)。その時は図面下部の表に示す最高速度を目安としてパラメータまたはプログラム上で速度を下げる調整をしてください。

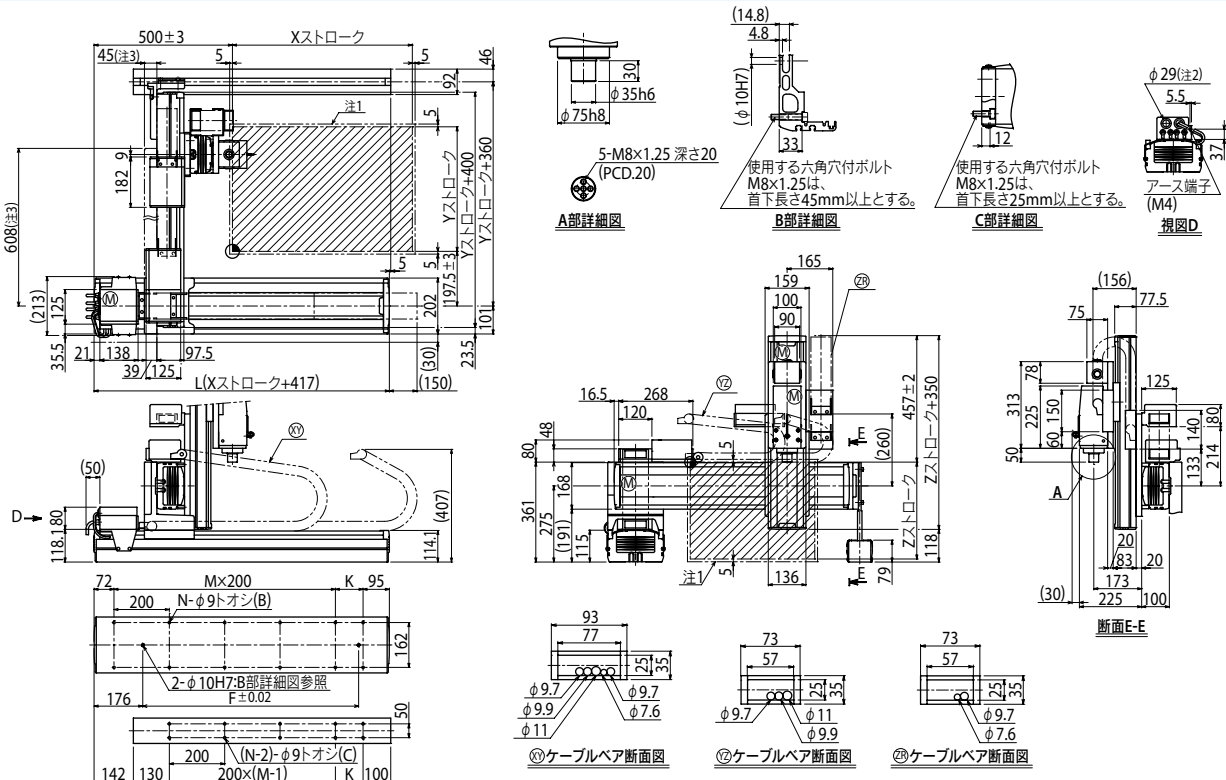
最大可搬質量 (kg)

Yストローク(mm)	Zストローク(mm)
250~1050	250~550
	12

適用コントローラ

コントローラ	運転方法
RCX340	プログラム/ポイントトレース/リモートコマンド/オンライン命令

HXYx 4軸/ZRL (G1)

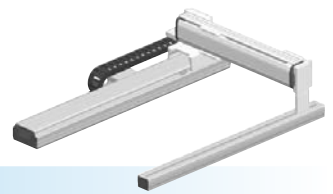


Xストローク	250	350	450	550	650	750	850	950	1050	1150	1250
L	667	767	867	967	1067	1167	1267	1367	1467	1567	1667
K	100	200	100	200	100	200	100	200	100	200	100
F	420	420	600	600	780	780	960	960	1140	1320	1320
M	2	2	3	3	4	4	5	5	6	6	7
N	8	8	10	10	12	12	14	14	16	16	18
Yストローク	250	350	450	550	650	750	850	950	1050		
Zストローク	250	350	450	550							
ストローク別最高速度 ^{※4} (mm/sec)	X軸		1200		960		840	720	600	480	
	Y軸		1200		960		840	720			
	速度設定		-		80%		70%	60%	50%	40%	

注1. 原点復帰時の移動範囲及びメカストップによる停止位置です。
 注2. ユーザ用のケーブル取り出し口です。
 注3. 強化ブラケットの寸法です。(Yストローク750以上の取付けとなります。)

注4. X軸、Y軸のストロークが850mm以上のとき、動作領域によってはボールネジの共振が発生する場合があります(危険速度)。その時は左記の表に示す最高速度を目安としてパラメータまたはプログラム上で速度を下げる調整をしてください。

HXYLx 2軸



● ガントリタイプ ● ケーブルベア

注文型式

HXYLx - C G1 RCX320-2 R

ロボット本体	ケーブル	組合せ	X軸ストローク	Y軸ストローク	ケーブル長	適用コントローラ/ 制御軸数	安全規格	回生装置	オプションA (OPA)	オプションB (OPB)	ビジョン システム	アプソ バッテリー
		G1 G2 G3 G4	115~205cm	25~105cm	3L: 3.5m 5L: 5m 10L: 10m	RCX320						

コントローラ各種設定項目をご指定ください。RCX320 ▶ [P.622](#)

基本仕様

	X軸	Y軸
軸構成 ^{※1}	F20N	F17
モータ出力 AC	400 W	400 W
繰り返し位置決め精度 ^{※2}	±0.04 mm	±0.01 mm
駆動方式	ボールネジφ20	ボールネジφ20
ボールネジリード ^{※3} (減速比)	20 mm	20 mm
最高速度 ^{※4}	1200 mm/sec	1200 mm/sec
動作範囲	1150~2050 mm	250~1050 mm
ロボットケーブル長	標準: 3.5 m オプション: 5 m, 10 m	

※1. フレームの加工(取付穴・タップ穴)は単軸ロボットとは異なりますのでご注意ください。
 ※2. 片振りでの繰り返し位置決め精度。
 ※3. カタログ未掲載のリードも対応可能です。詳細はお問い合わせください。
 ※4. Y軸のストロークが850mm以上の場合、動作領域によってはボールネジの共振が発生する場合があります(危険速度)。その時は図面下部の表に示す最高速度を目安としてパラメータまたはプログラム上で速度を下げる調整をしてください。

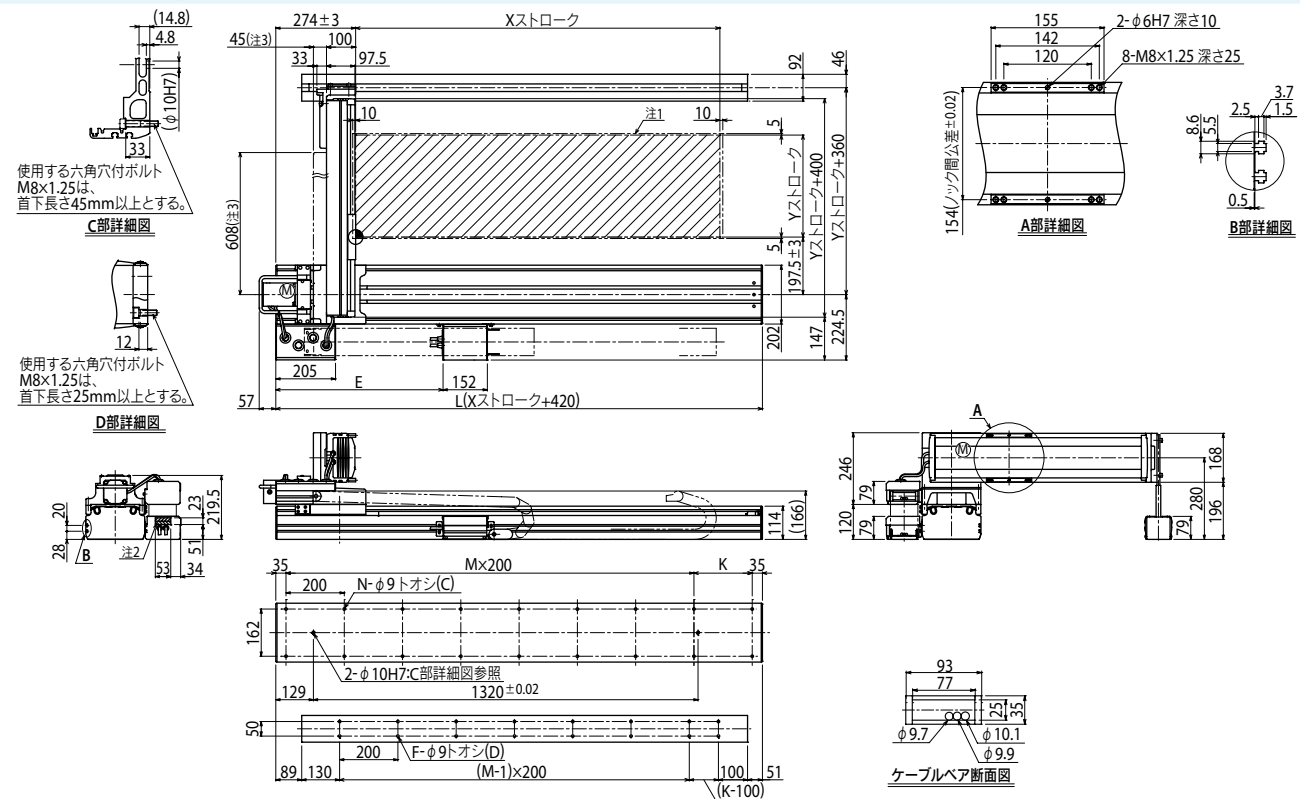
最大可搬質量

最大可搬質量 (kg)	
Yストローク (mm)	XY2軸
250~1050	50

適用コントローラ

コントローラ	運転方法
RCX320-R	プログラム/ポイントトレース/ リモートコマンド/オンライン命令

HXYLx 2軸 G1

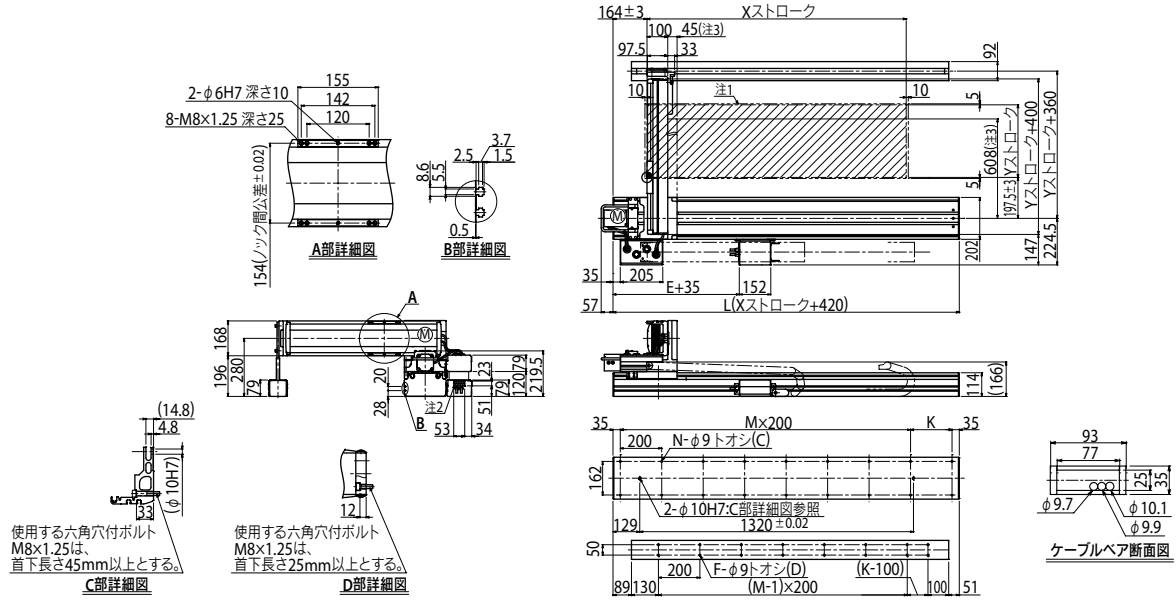


Xストローク	1150	1250	1350	1450	1550	1650	1750	1850	1950	2050
L	1570	1670	1770	1870	1970	2070	2170	2270	2370	2470
E	528	574	620	666	712	758	804	850	896	942
K	100	200	100	200	100	200	100	200	100	200
M	7	7	8	8	9	9	10	10	11	11
N	18	18	20	20	22	22	24	24	26	26
F	14	16	16	18	18	20	20	22	22	24
Yストローク	250	350	450	550	650	750	850	950	1050	
ストローク別最高速度 ^{※4} (mm/sec)	Y軸		1200		960		840		720	
速度設定			-		80%		70%		60%	

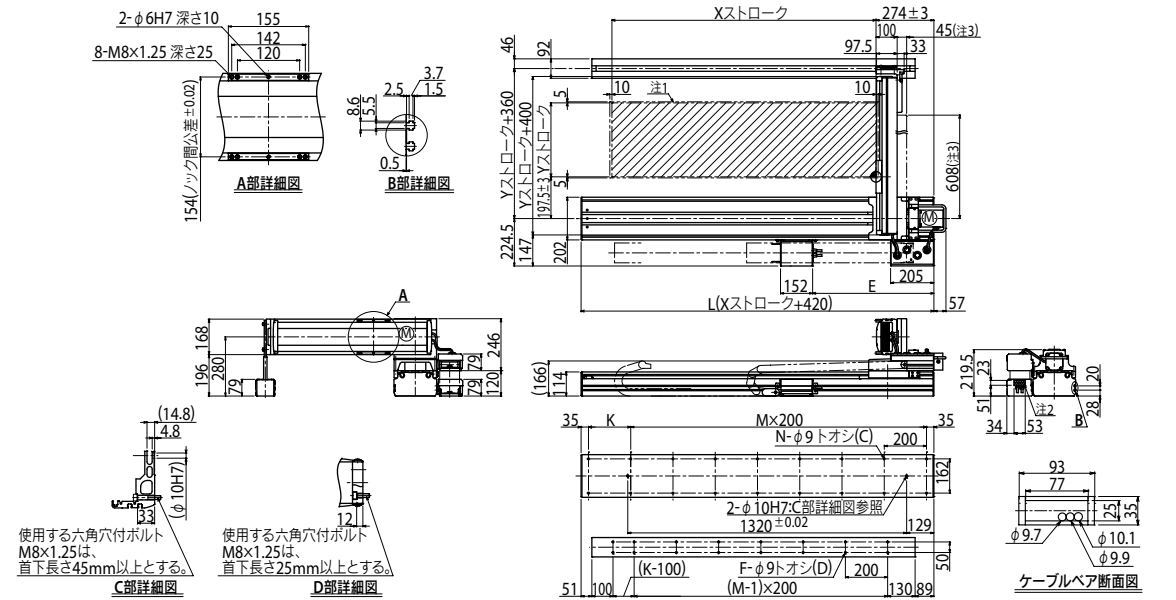
注1. 原点復帰時の移動範囲及びメカストッパによる停止位置です。
 注2. ユーザ用のケーブル取り出し口です。
 注3. 強化ブラケットの寸法です。(Yストローク750以上の取付けとなります。)

注4. Y軸のストロークが850mm以上の場合、動作領域によってはボールネジの共振が発生する場合があります(危険速度)。その時は左記の表に示す最高速度を目安としてパラメータまたはプログラム上で速度を下げる調整をしてください。

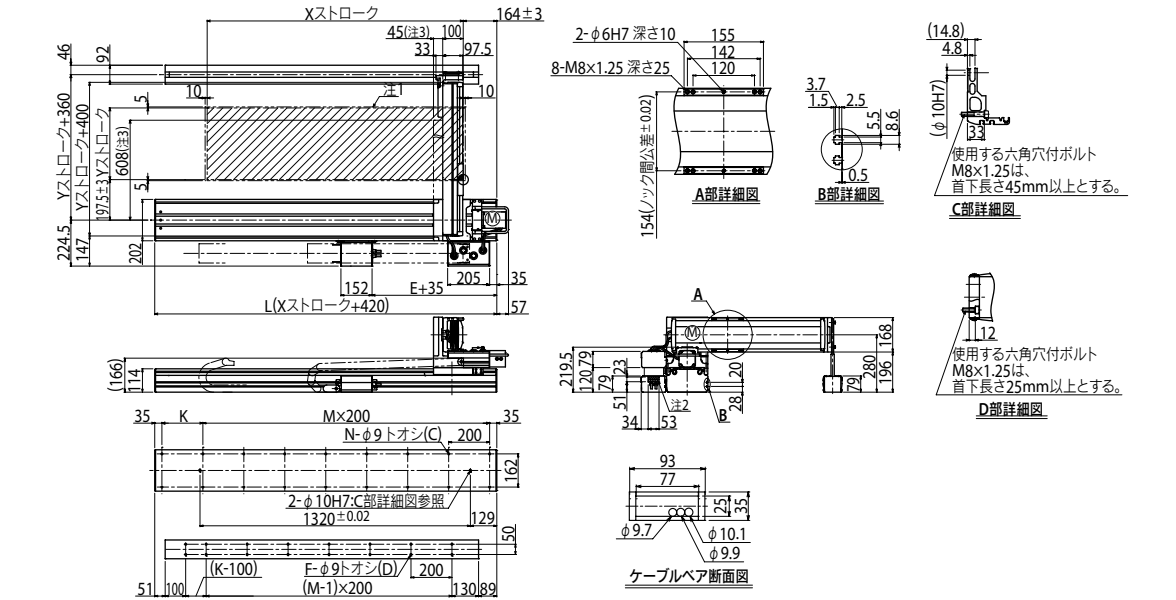
HXYLx 2軸 **G2**



HXYLx 2軸 **G3**



HXYLx 2軸 **G4**



- LCMR200
- GX
- LCM100
- YK-X
- Robonity
- PHASER
- FLIP-X
- TRANSERO
- XY-X
- YP-X
- CLEAN
- CONTROLLER
- INFORMATION
- フレーム
- ギア
- ギア
- ギア
- ギア
- ギア
- ギア

SXYx 2軸



●ムービングアームタイプ ●自立ケーブル

■注文型式

SXYx - S

ロボット本体	ケーブル	組合せ	X軸ストローク ^{※1}	Y軸ストローク ^{※1}	ケーブル長
M1			15~85cm	15~35cm	3L:3.5m 5L:5m 10L:10m
M3					

RCX320-2

適用コントローラ/ 制御軸数	安全規格	オプションA(OP.A)	オプションB(OP.B)	ビジョンシステム	アンプ バッテリー
-------------------	------	--------------	--------------	----------	--------------

コントローラ各種設定項目をご指定ください。RCX320 ▶ P.622

※1. XストロークとYストロークの合計は1000mm以下にしてください。

■基本仕様

	X軸	Y軸
軸構成 ^{※1}	F14H	F14
モータ出力 AC	200 W	100 W
繰り返し位置決め精度 ^{※2}	±0.01 mm	±0.01 mm
駆動方式	ボールネジφ15	ボールネジφ15
ボールネジリード ^{※3} (減速比)	20 mm	20 mm
最高速度 ^{※4}	1200 mm/sec	1200 mm/sec
動作範囲	150~850 mm	150~350 mm
ロボットケーブル長	標準: 3.5 m オプション: 5 m, 10 m	

- ※1. フレームの加工(取付穴・タップ穴)は単軸ロボットとは異なりますのでご注意ください。
 ※2. 片振りでの繰り返し位置決め精度。
 ※3. カタログ未掲載のリードも対応可能です。詳細はお問い合わせください。
 ※4. X軸ストロークが750mm以上るとき、動作領域によってはボールネジの共振が発生する場合があります(危険速度)。その時は図面下部の表に示す最高速度を目安としてパラメータまたはプログラム上で速度を下げる調整をしてください。

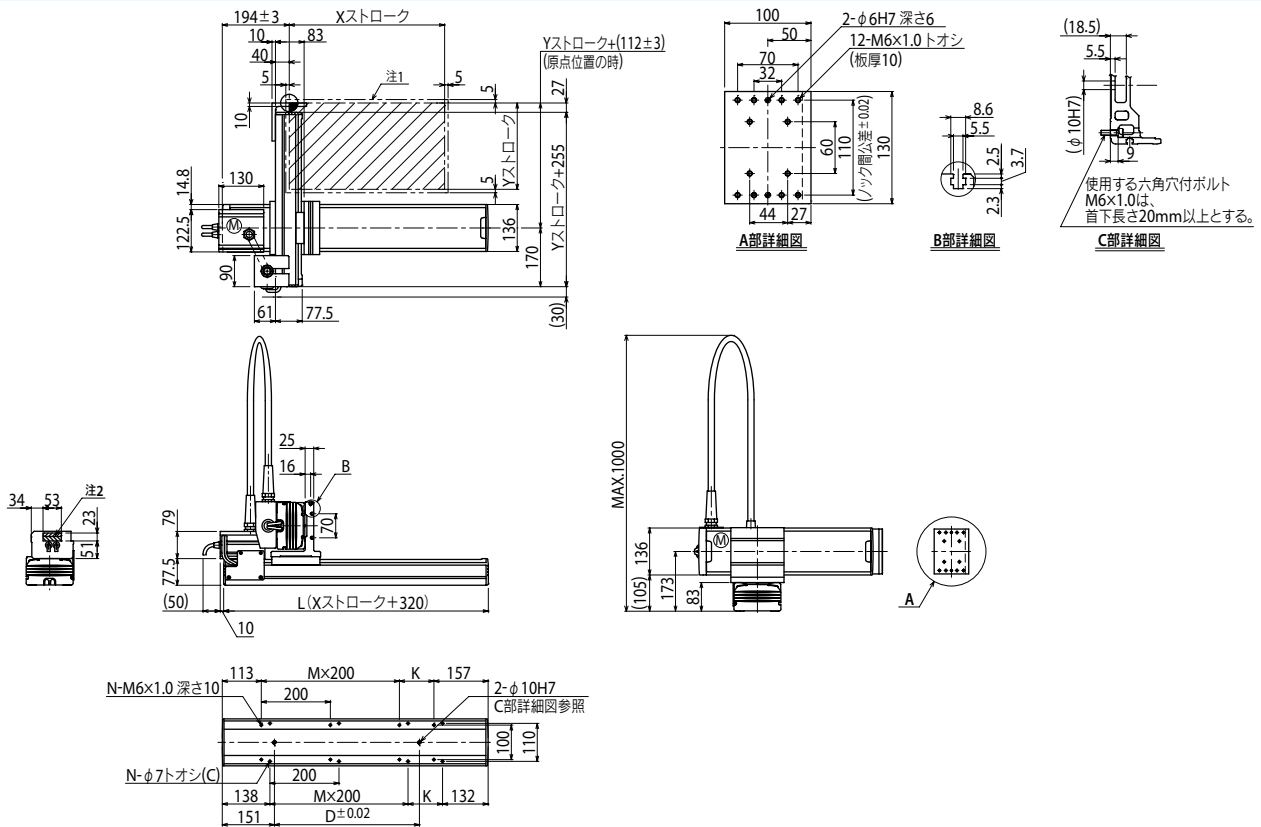
■最大可搬質量 (kg)

Yストローク(mm)	XY2軸
150	15
250	14
350	13

■適用コントローラ

コントローラ	運転方法
RCX320	プログラム/ポイントトレース/ リモートコマンド/オンライン命令

SXYx 2軸 M1



Xストローク ^{※3}	150	250	350	450	550	650	750	850
L	470	570	670	770	870	970	1070	1170
K	200	100	200	100	200	100	200	100
D	240	240	420	420	600	600	780	960
M	0	1	1	2	2	3	3	4
N	4	6	6	8	8	10	10	12
Yストローク ^{※3}	150	250	350					
ストローク別最高速度 ^{※4}	X軸		1200		960		780	
速度設定			-		80%		65%	

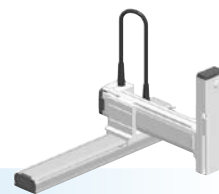
- 注1. 原点復帰時の移動範囲及びメカストップによる停止位置です。
 注2. 斜線部位置は、ユーザ用のケーブル取り出し口を示すものです。

注3. XストロークとYストロークの合計は1000mm以下にしてください。

注4. X軸ストロークが750mm以上るとき、動作領域によってはボールネジの共振が発生する場合があります(危険速度)。その時は左記の表に示す最高速度を目安としてパラメータまたはプログラム上で速度を下げる調整をしてください。

SXYx 3軸/ZF

- ムービングアームタイプ
- 自立ケーブル
- Z軸ベース固定: テーブル移動タイプ(100W)



注文型式

SXYx - S - [] - [] - [] - **ZF** - [] - [] - **RCX340-3** - [] - [] - [] - [] - [] - []

ロボット本体 - ケーブル - 組合せ (M1/M3) - X軸^{※1} (15~85cm) - Y軸^{※1} (15~35cm) - ZF軸 - Z軸 (15~35cm) - ケーブル長 (3L:3.5m, 5L:5m, 10L:10m) - 適用コントローラ/制御軸数 - 安全規格 - オプションA(OPA) - オプションB(OPB) - オプションC(OPC) - オプションD(OPD) - オプションE(OPE) - アフン(バッテリー)

コントローラ各種設定項目をご指定ください。RCX340 ▶ **P.632**

※1. XストロークとYストロークの合計は1000mm以下にしてください。

基本仕様

	X軸	Y軸	Z軸
軸構成 ^{※1}	F14H	F14	F10H-BK
モータ出力 AC	200 W	100 W	100 W
繰り返し位置決め精度 ^{※2}	±0.01 mm	±0.01 mm	±0.01 mm
駆動方式	ボールネジφ15	ボールネジφ15	ボールネジφ15
ボールネジリード ^{※3} (減速比)	20 mm	20 mm	10 mm
最高速度 ^{※4}	1200 mm/sec	1200 mm/sec	600 mm/sec
動作範囲	150~850 mm	150~350 mm	150~350 mm
ロボットケーブル長	標準: 3.5 m オプション: 5 m, 10 m		

- ※1. フレームの加工(取付穴・タップ穴)は単軸ロボットとは異なりますのでご注意ください。
 ※2. 片振りでの繰り返し位置決め精度。
 ※3. カタログ未掲載のリードも対応可能です。詳細はお問い合わせください。
 ※4. X軸ストロークが750mm以上のとき、動作領域によってはボールネジの共振が発生する場合があります(危険速度)。その時は図面下部の表に示す最高速度を目安としてパラメータまたはプログラム上で速度を下げる調整をしてください。

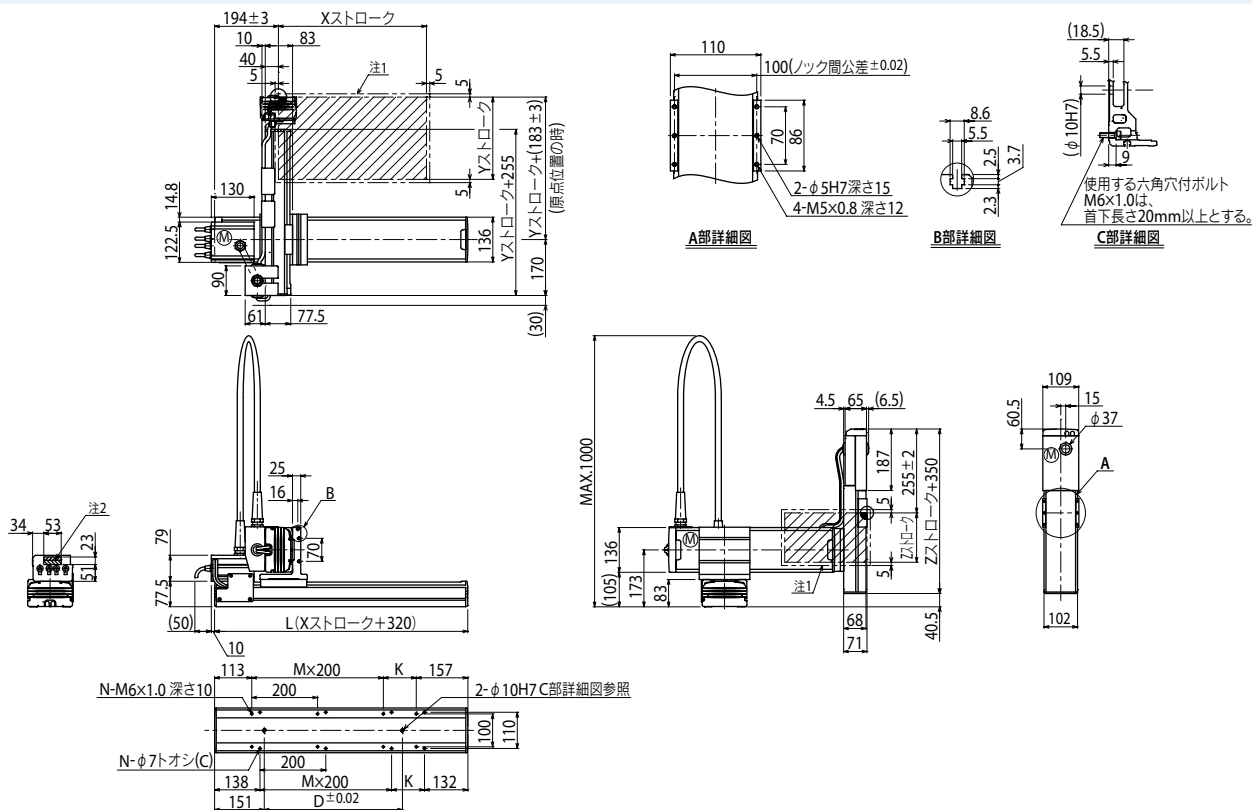
最大可搬質量 (kg)

Yストローク(mm)	Zストローク(mm)		
	150	250	350
150	9	8	7
250	8	7	6
350	7	6	5

適用コントローラ

コントローラ	運転方法
RCX340	プログラム/ポイントトレース/リモートコマンド/オンライン命令

SXYx 3軸/ZF M1

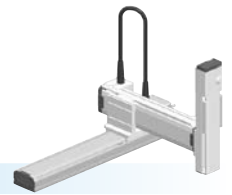


Xストローク ^{※3}	150	250	350	450	550	650	750	850
	L	470	570	670	770	870	970	1070
K	200	100	200	100	200	100	200	100
D	240	240	420	420	600	600	780	960
M	0	1	1	2	2	3	3	4
N	4	6	6	8	8	10	10	12
Yストローク ^{※3}	150	250	350					
Zストローク	150	250	350					
ストローク別最高速度 ^{※4} (mm/sec)	X軸	1200			960		780	
	速度設定	-			80%		65%	

- 注1. 原点復帰時の移動範囲及びメカストップによる停止位置です。
 注2. 斜線部位置は、ユーザ用のケーブル取り出し口を示すものです。

注3. XストロークとYストロークの合計は1000mm以下にしてください。

注4. X軸ストロークが750mm以上のとき、動作領域によってはボールネジの共振が発生する場合があります(危険速度)。その時は左記の表に示す最高速度を目安としてパラメータまたはプログラム上で速度を下げる調整をしてください。



注文型式

SXYx-S - [] - [] - [] - **ZFL20** - [] - [] - **RCX340-3** - [] - [] - [] - [] - [] - []

ロボット本体: M1
 ケーブル: M3
 組合せ: X軸^{※1} 15~85cm, Y軸^{※1} 15~35cm, Z軸 15~35cm
 ケーブル長: 3L:3.5m, 5L:5m, 10L:10m
 適用コントローラ/制御機能: []
 安全規格: []
 オプションA(OPA): []
 オプションB(OPB): []
 オプションC(OPC): []
 オプションD(OPD): []
 オプションE(OPE): []
 アップバッテリー: []

コントローラ各種設定項目をご指定ください。RCX340 ▶ **P632**

※1. XストロークとYストロークの合計は1000mm以下にしてください。

基本仕様

	X軸	Y軸	Z軸
軸構成 ^{※1}	F14H	F14	F10H-BK
モータ出力 AC	200 W	100 W	200 W
繰り返し位置決め精度 ^{※2}	±0.01 mm	±0.01 mm	±0.01 mm
駆動方式	ボールネジφ15	ボールネジφ15	ボールネジφ15
ボールネジリード ^{※3} (減速比)	20 mm	20 mm	20 mm
最高速度 ^{※4}	1200 mm/sec	1200 mm/sec	1200 mm/sec
動作範囲	150~850 mm	150~350 mm	150~350 mm
ロボットケーブル長	標準: 3.5 m オプション: 5 m, 10 m		

※1. フレームの加工(取付穴・タップ穴)は単軸ロボットとは異なりますのでご注意ください。
 ※2. 片振りでの繰り返し位置決め精度。
 ※3. カタログ未掲載のリードも対応可能です。詳細はお問い合わせください。
 ※4. X軸ストロークが750mm以上のとき、動作領域によってはボールネジの共振が発生する場合があります(危険速度)。その時は図面下部の表に示す最高速度を目安としてパラメータまたはプログラム上で速度を下げる調整をしてください。

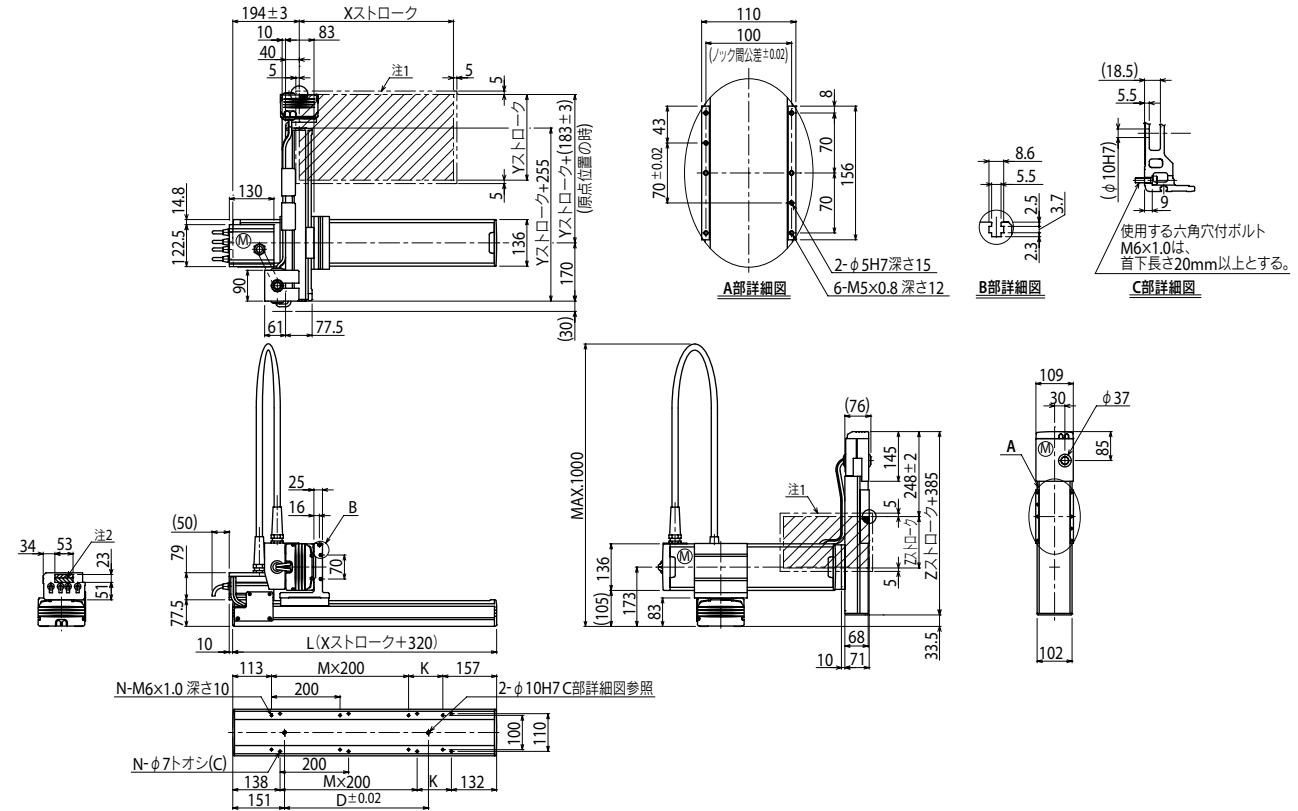
最大可搬質量 (kg)

Yストローク(mm)	Zストローク(mm)		
	150	250	350
150	8	8	7
250	8	7	6
350	7	6	5

適用コントローラ

コントローラ	運転方法
RCX340	プログラム/ポイントトレース/ リモートコマンド/オンライン命令

SXYx 3軸/ZFL20 M1

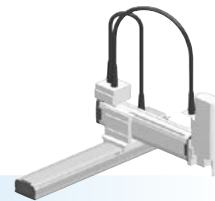


Xストローク ^{※3}	150	250	350	450	550	650	750	850
L	470	570	670	770	870	970	1070	1170
A	200	100	200	100	200	100	200	100
D	240	240	420	420	600	600	780	960
M	0	1	1	2	2	3	3	4
N	4	6	6	8	8	10	10	12
Yストローク ^{※3}	150	250	350					
Zストローク	150	250	350					
ストローク別最高速度 ^{※4} (mm/sec)	X軸		1200		960		780	
速度設定	-		-		80%		65%	

注1. 原点復帰時の移動範囲及びメカストップによる停止位置です。
 注2. 斜線部位置は、ユーザ用のケーブル取り出し口を示すものです。

注3. XストロークとYストロークの合計は1000mm以下にしてください。

注4. X軸ストロークが750mm以上のとき、動作領域によってはボールネジの共振が発生する場合があります(危険速度)。その時は左記の表に示す最高速度を目安としてパラメータまたはプログラム上で速度を下げる調整をしてください。



注文型式

SXYx - S - [] - [] - [] - [] - **15** - [] - **RCX340-3** - [] - [] - [] - [] - [] - []

ロボット本体	ケーブル	組合せ	X軸 ^{※1}	Y軸 ^{※1}	ZR軸	Z軸	ケーブル長	適用コントローラ / 制御軸数	安全規格	オプションA (OPA)	オプションB (OPB)	オプションC (OPC)	オプションD (OPD)	オプションE (OPE)	アプンバッテリー
M1 M3		M1 M3	15~86cm	15~35cm	ZS12 ZS6		3L: 3.5m 5L: 5m 10L: 10m								

コントローラ各種設定項目をご指定ください。RCX340 ▶ **P.632**

※1. XストロークとYストロークの合計は1000mm以下にしてください。

基本仕様

	X軸	Y軸	Z軸: ZS12	Z軸: ZS6
軸構成 ^{※1}	F14H	F14		—
モータ出力 AC	200 W	100 W		60 W
繰返し位置決め精度 ^{※2}	±0.01 mm	±0.01 mm		±0.02 mm
駆動方式	ボールネジφ15	ボールネジφ15		ボールネジφ12
ボールネジリード ^{※3} (減速比)	20 mm	20 mm	12 mm	6 mm
最高速度 ^{※4}	1200 mm/sec	1200 mm/sec	1000 mm/sec	500 mm/sec
動作範囲	150~850 mm	150~350 mm		150 mm
ロボットケーブル長	標準: 3.5 m オプション: 5 m, 10 m			

- ※1. フレームの加工 (取付穴・タップ穴) は単軸ロボットとは異なりますのでご注意ください。
- ※2. 片振りでの繰返し位置決め精度。
- ※3. カタログ未掲載のリードも対応可能です。詳細はお問い合わせください。
- ※4. X軸ストロークが750mm以上のとき、動作領域によってはボールネジの共振が発生する場合があります (危険速度)。その時は図面下部の表に示す最高速度を目安としてパラメータまたはプログラム上で速度を下げる調整をしてください。

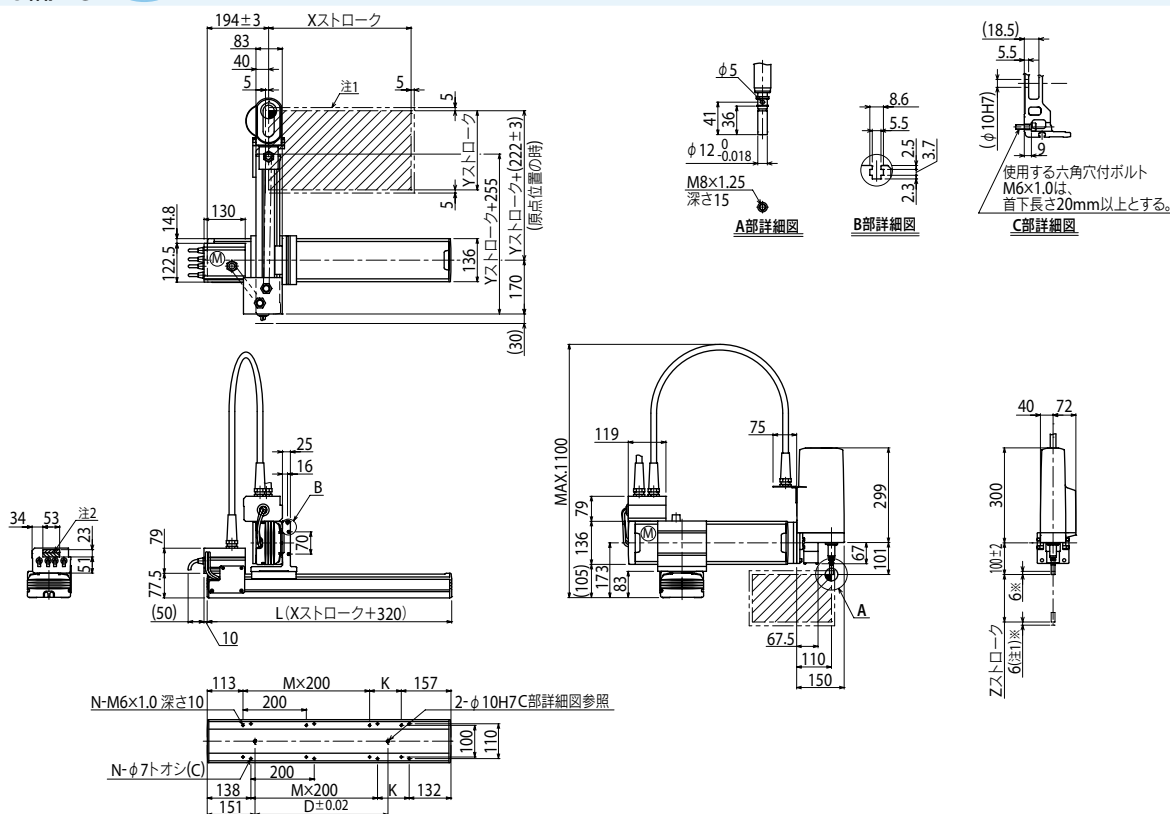
最大可搬質量

Yストローク (mm)	ZS12	ZS6
150~350	3	5

適用コントローラ

コントローラ	運転方法
RCX340	プログラム/ポイントトレース/ リモートコマンド/オンライン命令

SXYx 3軸/ZS (M1)



Xストローク ^{※3}	150	250	350	450	550	650	750	850
L	470	570	670	770	870	970	1070	1170
K	200	100	200	100	200	100	200	100
D	240	240	420	420	600	600	780	960
M	0	1	1	2	2	3	3	4
N	4	6	6	8	8	10	10	12
Yストローク ^{※3}	150	250	350					
Zストローク	150							
ストローク別最高速度 ^{※4} (mm/sec)	X軸		1200		960		780	
速度設定			—		80%		65%	

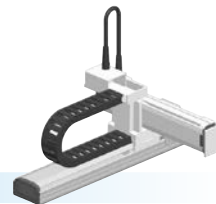
- 注1. 原点復帰時の移動範囲及びメカストッパによる停止位置です。
- 注2. 斜線部位置は、ユーザー用のケーブル取り出し口を示すものです。

注3. XストロークとYストロークの合計は1000mm以下にしてください。

注4. X軸ストロークが750mm以上のとき、動作領域によってはボールネジの共振が発生する場合があります (危険速度)。その時は左記の表に示す最高速度を目安としてパラメータまたはプログラム上で速度を下げる調整をしてください。

LCMR200
GX
LCM100
YK-X
Robonity
PHASER
FLIP-X
TRANSERO
XY-X
YP-X
CLEAN
CONTROLLER INFORMATION
フレーム
ガン
ムービング
ボール
XZタイプ

MXYx 2軸



●ムービングアームタイプ ●ケーブルベア

■注文型式

MXYx-C [] [] [] [] **RCX320-2** [] **R** [] [] [] [] [] [] [] []

ロボット本体	ケーブル	組合せ	X軸ストローク	Y軸ストローク	ケーブル長	適用コントローラ/ 制御軸数	安全規格	回生装置	オプションA (OPA)	オプションB (OPB)	ビジョン システム	アプソ バッテリー
		M1 M3	25~125cm	15~55cm	3L:3.5m 5L:5m 10L:10m							

コントローラ各種設定項目をご指定ください。RCX320▶ P.622

■基本仕様

	X軸	Y軸
軸構成 ^{※1}	F17	F14H
モータ出力 AC	400 W	200 W
繰り返し位置決め精度 ^{※2}	±0.01 mm	±0.01 mm
駆動方式	ボールネジφ20	ボールネジφ15
ボールネジリード ^{※3} (減速比)	20 mm	20 mm
最高速度 ^{※4}	1200 mm/sec	1200 mm/sec
動作範囲	250~1250 mm	150~550 mm
ロボットケーブル長	標準: 3.5 m オプション: 5 m, 10 m	

※1. フレームの加工(取付穴・タップ穴)は単軸ロボットとは異なりますのでご注意ください。
 ※2. 片振りでの繰り返し位置決め精度。
 ※3. カタログ未掲載のリードも対応可能です。詳細はお問い合わせください。
 ※4. X軸ストロークが850mm以上るとき、動作領域によってはボールネジの共振が発生する場合があります(危険速度)。その時は図面下部の表に示す最高速度を目安としてパラメータまたはプログラム上で速度を下げる調整をしてください。

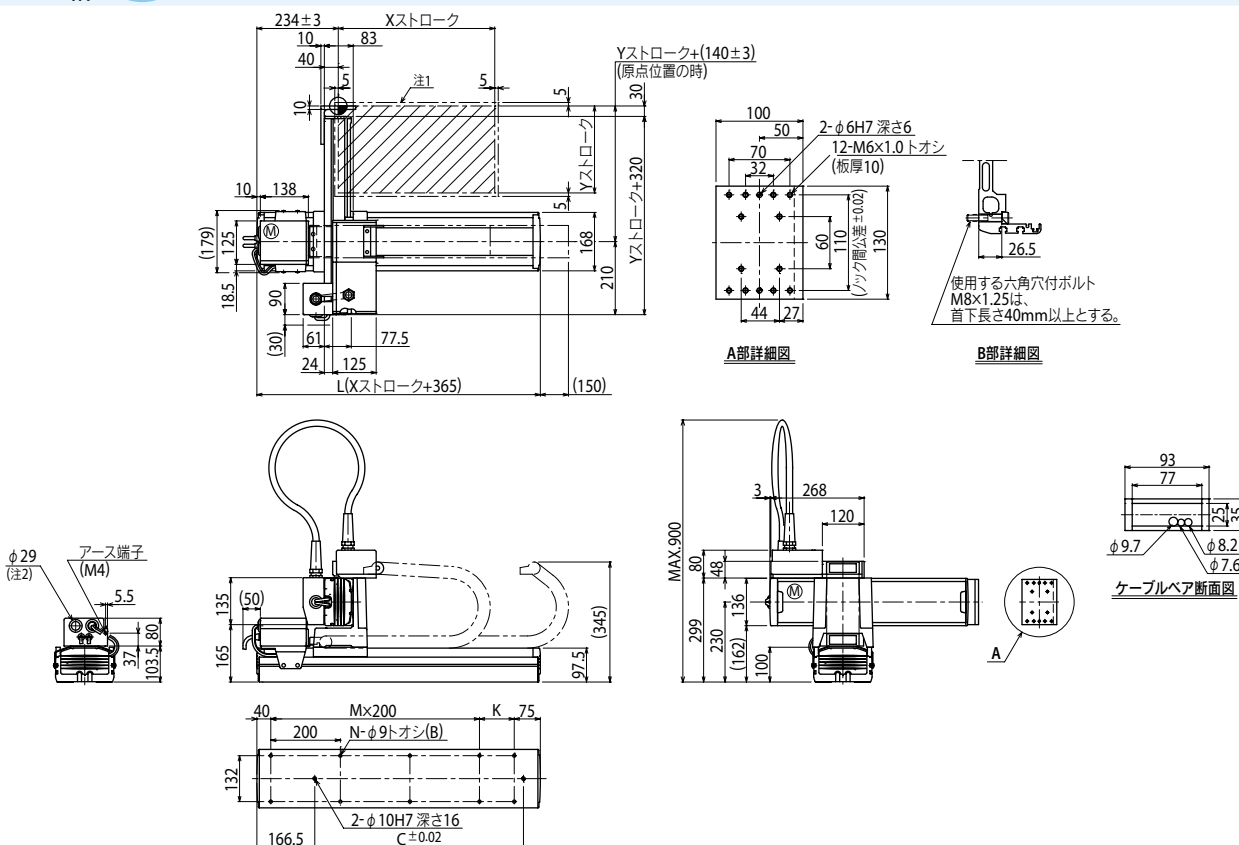
■最大可搬質量 (kg)

Yストローク(mm)	XY2軸
150~550	20

■適用コントローラ

コントローラ	運転方法
RCX320-R	プログラム/ポイントトレース/ リモートコマンド/オンライン命令

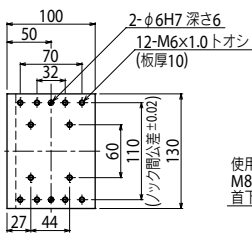
MXYx 2軸 M1



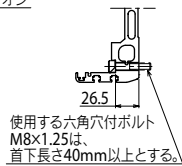
Xストローク	250	350	450	550	650	750	850	950	1050	1150	1250			
L	615	715	815	915	1015	1115	1215	1315	1415	1515	1615			
K	100	200	100	200	100	200	100	200	100	200	100			
D	240	420	600	600	780	780	960	960	1140	1140	1320			
M	2	2	3	3	4	4	5	5	6	6	7			
N	8	8	10	10	12	12	14	14	16	16	18			
Yストローク	150	250	350	450	550									
ストローク別最高速度 ^{※3} (mm/sec)	X軸		1200		960		840		720		600		480	
	速度設定		-		80%		70%		60%		50%		40%	

注1. 原点復帰時の移動範囲及びメカストッパによる停止位置です。
 注2. ユーザ用のケーブル取り出し口です。
 注3. X軸ストロークが850mm以上るとき、動作領域によってはボールネジの共振が発生する場合があります(危険速度)。その時は左記の表に示す最高速度を目安としてパラメータまたはプログラム上で速度を下げる調整をしてください。

MXyX 2軸 M3

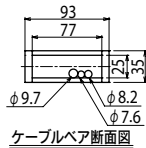


A部詳細図

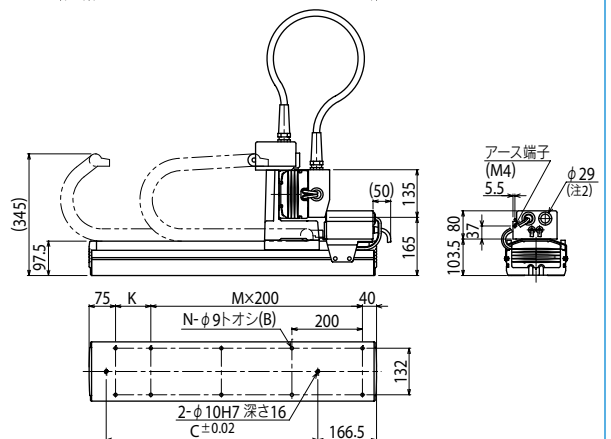
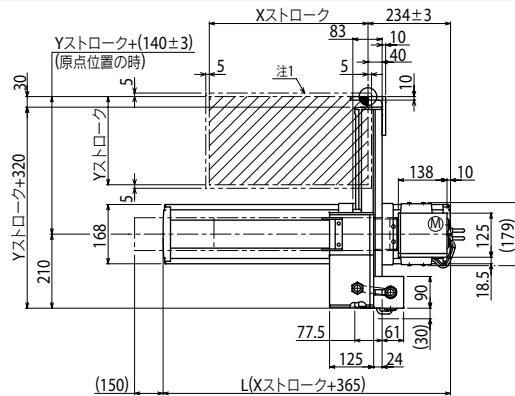
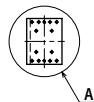
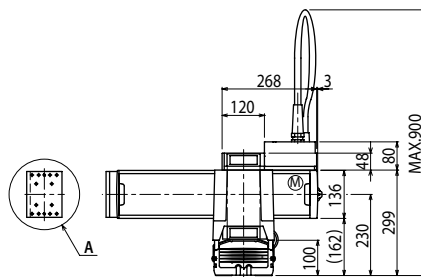


B部詳細図

使用する六角穴付ボルト M8x1.25は、首下長さ40mm以上とする。



ケーブルベア断面図



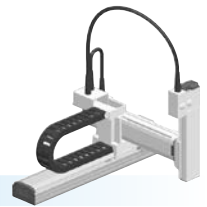
Xストローク	250	350	450	550	650	750	850	950	1050	1150	1250
L	615	715	815	915	1015	1115	1215	1315	1415	1515	1615
K	100	200	100	200	100	200	100	200	100	200	100
D	240	420	600	600	780	780	960	960	1140	1140	1320
M	2	2	3	3	4	4	5	5	6	6	7
N	8	8	10	10	12	12	14	14	16	16	18
Yストローク	150	250	350	450	550						
ストローク別最高速度 ^{※3} X軸 (mm/sec)	1200				960		840	720	600	480	
速度設定	-				80%		70%	60%	50%	40%	

注1. 原点復帰時の移動範囲及びメカストッパによる停止位置です。
注2. ユーザ用のケーブル取り出し口です。

注3. X軸ストロークが850mm以上るとき、動作領域によってはボールネジの共振が発生する場合があります(危険速度)。その時は左記の表に示す最高速度を目安としてパラメータまたはプログラム上で速度を下げる調整をしてください。

MXYx 3軸/ZFH

● ムービングアームタイプ ● ケーブルベア ● Z軸テーブル固定: ベース移動タイプ(200W)



注文型式

MXYx - C - [] - [] - [] - **ZFH** - [] - [] - **RCX340-3** - [] - [] - [] - [] - [] - [] - []

ロボット本体: M1 (組合せ), M3 (ケーブル)
 X軸: 25~125cm
 Y軸: 15~55cm
 ZFH軸: ZFH軸
 Z軸: 15~35cm
 ケーブル長: 3L: 3.5m, 5L: 5m, 10L: 10m
 適用コントローラ/制御軸数: RCX340-3
 安全規格: []
 オプションA (OPA): []
 オプションB (OPB): []
 オプションC (OPC): []
 オプションD (OPD): []
 オプションE (OPE): []
 アップバッテリー: []

コントローラ各種設定項目をご指定ください。RCX340 ▶ **P.632**

基本仕様

	X軸	Y軸	Z軸
軸構成 ^{※1}	F17	F14H	F10H-BK
モータ出力 AC	400 W	200 W	200 W
繰り返し位置決め精度 ^{※2}	±0.01 mm	±0.01 mm	±0.01 mm
駆動方式	ボールネジφ20	ボールネジφ15	ボールネジφ15
ボールネジリード ^{※3} (減速比)	20 mm	20 mm	10 mm
最高速度 ^{※4}	1200 mm/sec	1200 mm/sec	600 mm/sec
動作範囲	250~1250 mm	150~550 mm	150~350 mm
ロボットケーブル長	標準: 3.5 m オプション: 5 m, 10 m		

※ 標準品を従来のZFから、より剛性を高めたZFHに変更しました。ZFをご希望の際は、弊社までご相談ください。
 ※1. フレームの加工(取付穴・タップ穴)は単軸ロボットとは異なりますのでご注意ください。
 ※2. 片振りでの繰り返し位置決め精度。
 ※3. カタログ未掲載のリードも対応可能です。詳細はお問い合わせください。
 ※4. X軸ストロークが850mm以上するとき、動作領域によってはボールネジの共振が発生する場合があります(危険速度)。その時は図面下部の表に示す最高速度を目安としてパラメータまたはプログラム上で速度を下げる調整をしてください。

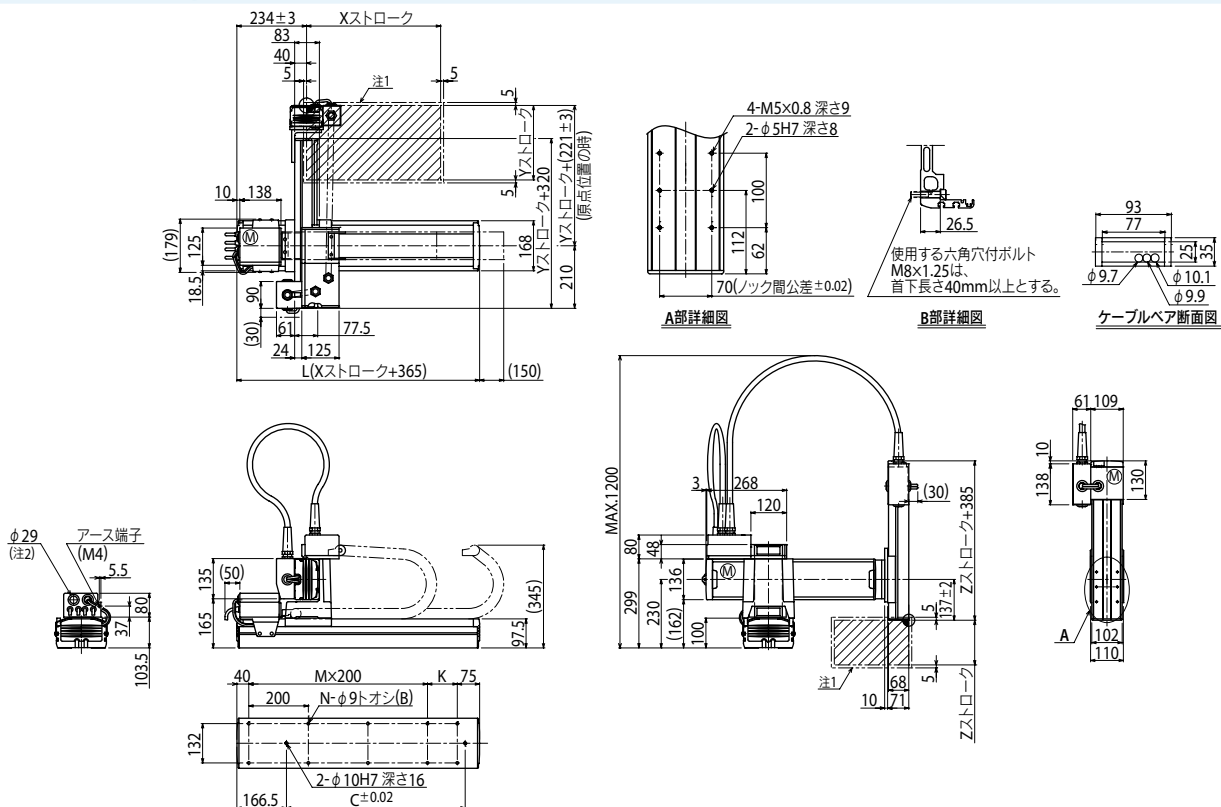
最大可搬質量

Yストローク(mm)	Zストローク(mm)		
	150	250	350
150~550	12	11	10

適用コントローラ

コントローラ	運転方法
RCX340	プログラム/ポイントトレース/ リモートコマンド/オンライン命令

MXYx 3軸/ZFH M1



Xストローク ^{※3}	250	350	450	550	650	750	850	950	1050	1150	1250	
	L	615	715	815	915	1015	1115	1215	1315	1415	1515	1615
K	100	200	100	200	100	200	100	200	100	200	100	
D	240	420	600	600	780	780	960	960	1140	1140	1320	
M	2	2	3	3	4	4	5	5	6	6	7	
N	8	8	10	10	12	12	14	14	16	16	18	
Yストローク ^{※3}	150	250	350	450	550							
Zストローク	150	250	350									
ストローク別最高速度 ^{※4} (mm/sec)	X軸		1200		960	840	720	600	480			
	速度設定		-		80%	70%	60%	50%	40%			

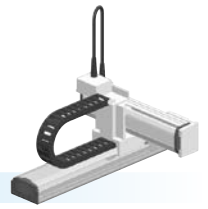
注1. 原点復帰時の移動範囲及びメカストップによる停止位置です。
 注2. ユーザ用のケーブル取り出し口です。

注3. YストロークとZストロークの合計は800mm以下にしてください。

注4. X軸ストロークが850mm以上するとき、動作領域によってはボールネジの共振が発生する場合があります(危険速度)。その時は左記の表に示す最高速度を目安としてパラメータまたはプログラム上で速度を下げる調整をしてください。

HXYx 2軸

●ムービングアームタイプ ●ケーブルベア



■注文型式

HXYx - C [] [] [] [] **RCX320-2** [] **R** [] [] [] [] [] []

ロボット本体	ケーブル	組合せ	X軸ストローク	Y軸ストローク	ケーブル長	適用コントローラ/ 制御軸数	安全規格	回生装置	オプションA (OPA)	オプションB (OPB)	ビジョン システム	アプ ン バッテリ
		M1 M3	25~125cm	25~65cm	3L:3.5m 5L:5m 10L:10m							

コントローラ各種設定項目をご指定ください。RCX320▶ **P.622**

■基本仕様

	X軸	Y軸
軸構成 ^{※1}	F20	F17
モータ出力 AC	600 W	400 W
繰り返し位置決め精度 ^{※2}	±0.01 mm	±0.01 mm
駆動方式	ボールネジφ20	ボールネジφ20
ボールネジリード ^{※3} (減速比)	20 mm	20 mm
最高速度 ^{※4}	1200 mm/sec	1200 mm/sec
動作範囲	250~1250 mm	250~650 mm
ロボットケーブル長	標準: 3.5 m オプション: 5 m, 10 m	

※1. フレームの加工(取付穴・タップ穴)は単軸ロボットとは異なりますのでご注意ください。
 ※2. 片振りでの繰り返し位置決め精度。
 ※3. カタログ未掲載のリードも対応可能です。詳細はお問い合わせください。
 ※4. X軸ストロークが850mm以上のとき、動作領域によってはボールネジの共振が発生する場合があります(危険速度)。その時は図面下部の表に示す最高速度を目安としてパラメータまたはプログラム上で速度を下げる調整をしてください。

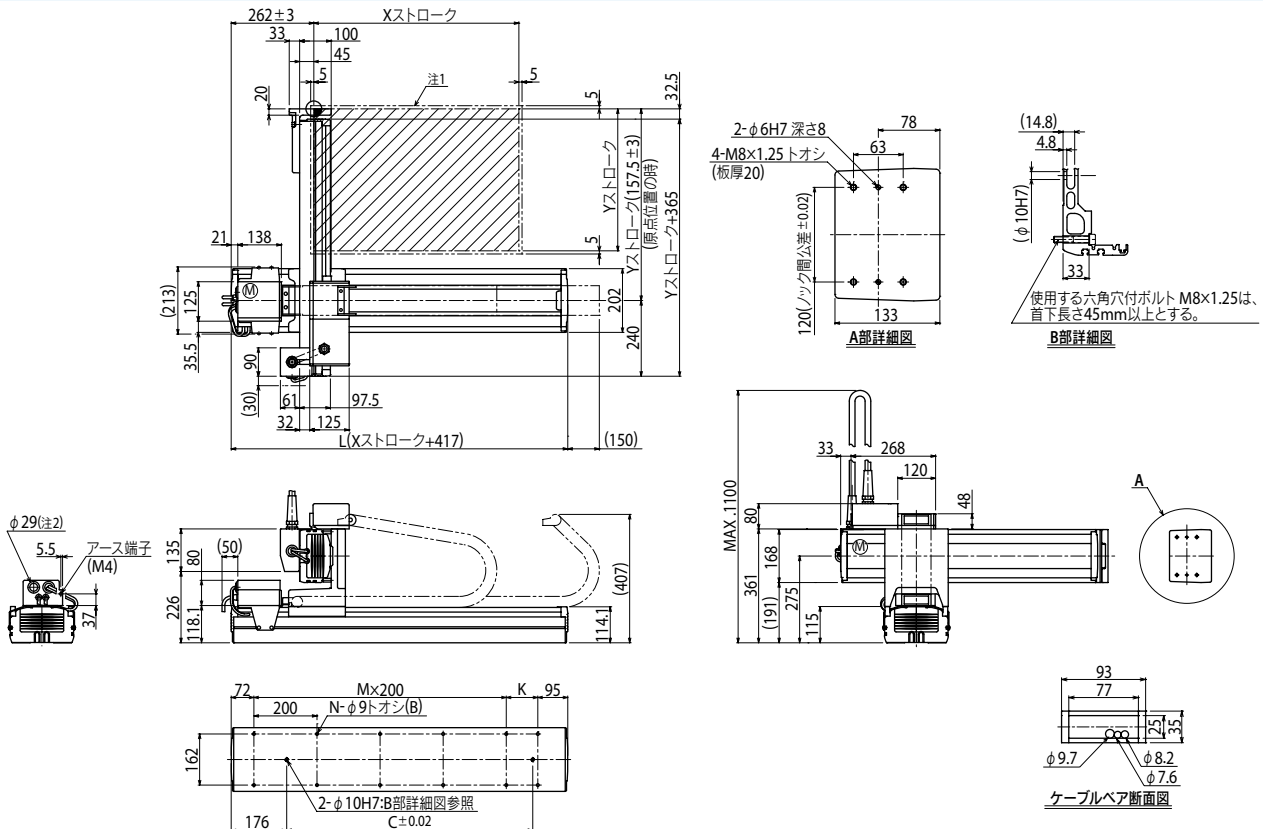
■最大可搬質量 (kg)

Yストローク(mm)	XY2軸
250~650	30

■適用コントローラ

コントローラ	運転方法
RCX320-R	プログラム/ポイントトレース/ リモートコマンド/オンライン命令

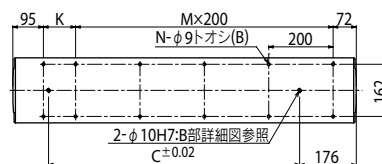
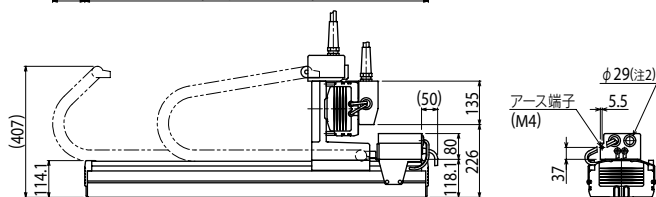
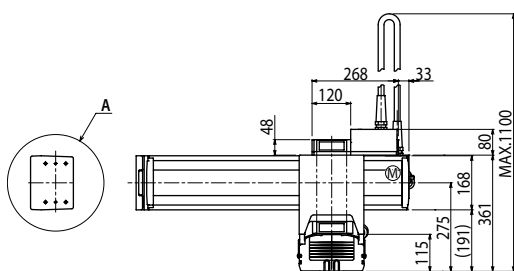
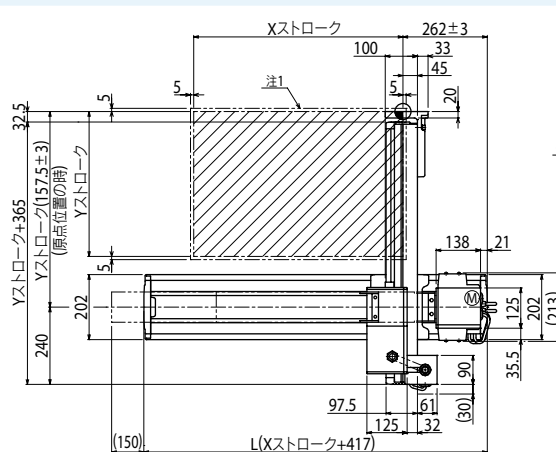
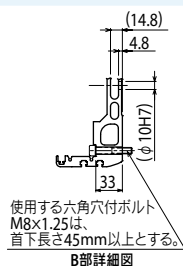
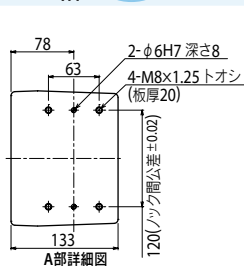
HXYx 2軸 M1



Xストローク	250	350	450	550	650	750	850	950	1050	1150	1250
L	667	767	867	967	1067	1167	1267	1367	1467	1567	1667
K	100	200	100	200	100	200	100	200	100	200	100
C	420	420	600	600	780	780	960	960	1140	1320	1320
M	2	2	3	3	4	4	5	5	6	6	7
N	8	8	10	10	12	12	14	14	16	16	18
Yストローク	250	350	450	550	650						
ストローク別最高速度 ^{※3} (mm/sec)	X軸		1200				960	840	720	600	480
	速度設定		-				80%	70%	60%	50%	40%

注1. 原点復帰時の移動範囲及びメカストップによる停止位置です。
 注2. ユーザー用のケーブル取り出し口です。
 注3. X軸ストロークが850mm以上のとき、動作領域によってはボールネジの共振が発生する場合があります(危険速度)。その時は左記の表に示す最高速度を目安としてパラメータまたはプログラム上で速度を下げる調整をしてください。

HXYx 2軸 M3



Xストローク	250	350	450	550	650	750	850	950	1050	1150	1250	
L	667	767	867	967	1067	1167	1267	1367	1467	1567	1667	
K	100	200	100	200	100	200	100	200	100	200	100	
C	420	420	600	600	780	780	960	960	1140	1320	1320	
M	2	2	3	3	4	4	5	5	6	6	7	
N	8	8	10	10	12	12	14	14	16	16	18	
Yストローク	250	350	450	550	650							
ストローク別最高速度 ^{※3} (mm/sec)	X軸				1200	960	840	720	600	480		
速度設定	Y軸				—	80%	70%	60%	50%	40%		

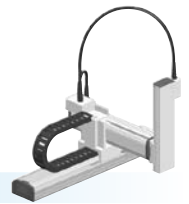
注1. 原点復帰時の移動範囲及びメカストップによる停止位置です。
 注2. ユーザ用のケーブル取り出し口です。
 注3. X軸ストロークが850mm以上のとき、動作領域によってはボールネジの共振が発生する場合があります(危険速度)。その時は左記の表に示す最高速度を目安としてパラメータまたはプログラム上で速度を下げる調整をしてください。

HXYx 3軸/ZH

●ムービングアームタイプ

●ケーブルベア

●Z軸テーブル固定: ベース移動タイプ(200W)



■注文型式

HXYx - C - [] - [] - [] - **ZH** - [] - [] - **RCX340-3** - [] - [] - [] - [] - [] - []

ロボット本体 ケーブル 組合せ M1 M3 X軸 25~125cm Y軸 25~65cm ZF軸 Z軸 25~55cm ケーブル長 3L:3.5m 5L:5m 10L:10m

適用コントローラ / 制御軸数 安全規格 オプションA (OPA) オプションB (OPB) オプションC (OPC) オプションD (OPD) オプションE (OPE) アップバッテリー

コントローラ各種設定項目をご指定ください。RCX340▶ **P.632**

■基本仕様

	X軸	Y軸	Z軸
軸構成 ^{※1}	F20	F17	F14H-BK
モータ出力 AC	600 W	400 W	200 W
繰り返し位置決め精度 ^{※2}	±0.01 mm	±0.01 mm	±0.01 mm
駆動方式	ボールネジφ20	ボールネジφ20	ボールネジφ15
ボールネジリード ^{※3} (減速比)	20 mm	20 mm	5 mm
最高速度 ^{※4}	1200 mm/sec	1200 mm/sec	300 mm/sec
動作範囲	250~1250 mm	250~650 mm	250~550 mm
ロボットケーブル長	標準: 3.5 m オプション: 5 m, 10 m		

※1. フレームの加工(取付穴・タップ穴)は単軸ロボットとは異なりますのでご注意ください。
 ※2. 片振りでの繰り返し位置決め精度。
 ※3. カタログ未掲載のリードも対応可能です。詳細はお問い合わせください。
 ※4. X軸ストロークが850mm以上るとき、動作領域によってはボールネジの共振が発生する場合があります(危険速度)。その時は図面下部の表に示す最高速度を目安としてパラメータまたはプログラム上で速度を下げる調整をしてください。

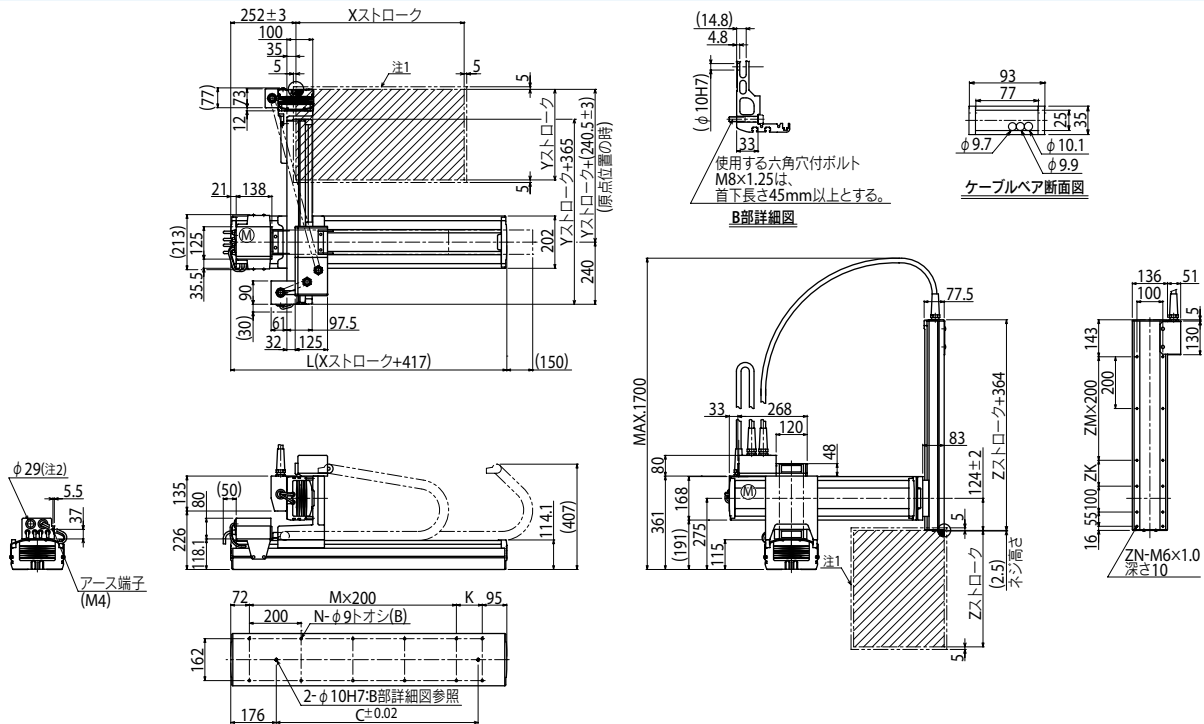
■最大可搬質量 (kg)

Yストローク(mm)	Zストローク(mm)				
	250	350	450	550	650
250	18	18	18	18	18
350	18	18	18	18	18
450	18	18	18	18	18
550	18	17	16	15	15
650	18	17	16	15	15

■適用コントローラ

コントローラ	運転方法
RCX340	プログラム/ポイントトレース/ リモートコマンド/オンライン命令

HXYx 3軸/ZH M1



Xストローク	250	350	450	550	650	750	850	950	1050	1150	1250
	L	667	767	867	967	1067	1167	1267	1367	1467	1567
K	100	200	100	200	100	200	100	200	100	200	100
C	420	420	600	600	780	780	960	960	1140	1320	1320
M	2	2	3	3	4	4	5	5	6	6	7
N	8	8	10	10	12	12	14	14	16	16	18
Yストローク	250	350	450	550	650						
Zストローク	250	350	450	550							
ZK	100	200	100	200							
ZM	1	1	2	2							
ZN	10	10	12	12							
ストローク別最高速度 ^{※3} (mm/sec)	X軸		1200		960		840	720	600	480	
速度設定			-		80%		70%	60%	50%	40%	

注1. 原点復帰時の移動範囲及びメカストップによる停止位置です。
 注2. ユーザ用のケーブル取り出し口です。
 注3. X軸ストロークが850mm以上るとき、動作領域によってはボールネジの共振が発生する場合があります(危険速度)。その時は左記の表に示す最高速度を目安としてパラメータまたはプログラム上で速度を下げる調整をしてください。

リニアモーター
LCMR200

単軸ロボット
GX

リニアモーター
LCM100

スカラーロボット
YK-X

単軸ロボット
Robonty

リニア単軸ロボット
PHASER

単軸ロボット
FLIP-X

小型単軸ロボット
TRANSERVO

直交ロボット
XY-X

ピック&スプレース
YP-X

クリーン
CLEAN

コントローラ
CONTROLLER

各種情報
INFORMATION

チーム
タイフ

ガント
タイフ

ムービング
チームタイフ

ホール
タイフ

XZタイフ

SXYx 2軸

● ボールタイプ ● 自立ケーブル



注文型式

SXYx - S - P1 15~85cm 15~55cm 3L:3.5m
5L:5m
10L:10m **RCX320-2** 安全規格 オプションA(OP.A) オプションB(OP.B) ビジョンシステム アンプバッテリー

ロボット本体 - ケーブル - 組合せ - X軸ストローク^{※1} - Y軸ストローク^{※1} - ケーブル長 - 適用コントローラ/制御軸数 - 安全規格 - オプションA(OP.A) - オプションB(OP.B) - ビジョンシステム - アンプバッテリー

コントローラ各種設定項目をご指定ください。RCX320 ▶ **P.622**

※1. XストロークとYストロークの合計は1100mm以下にしてください。

基本仕様

	X軸	Y軸
軸構成 ^{※1}	F14H	F14-BK
モータ出力 AC	200 W	100 W
繰り返し位置決め精度 ^{※2}	±0.01 mm	±0.01 mm
駆動方式	ボールネジφ15	ボールネジφ15
ボールネジリード ^{※3} (減速比)	20 mm	10 mm
最高速度 ^{※4}	1200 mm/sec	600 mm/sec
動作範囲	150~850 mm	150~550 mm
ロボットケーブル長	標準: 3.5 m オプション: 5 m, 10 m	

※1. フレームの加工 (取付穴・タップ穴) は単軸ロボットとは異なりますのでご注意ください。
 ※2. 片振りでの繰り返し位置決め精度。
 ※3. カタログ未掲載のリードも対応可能です。詳細はお問い合わせください。
 ※4. X軸ストロークが750mm以上るとき、動作領域によってはボールネジの共振が発生する場合があります (危険速度)。その時は図面下部の表に示す最高速度を目安としてパラメータまたはプログラム上で速度を下げる調整をしてください。

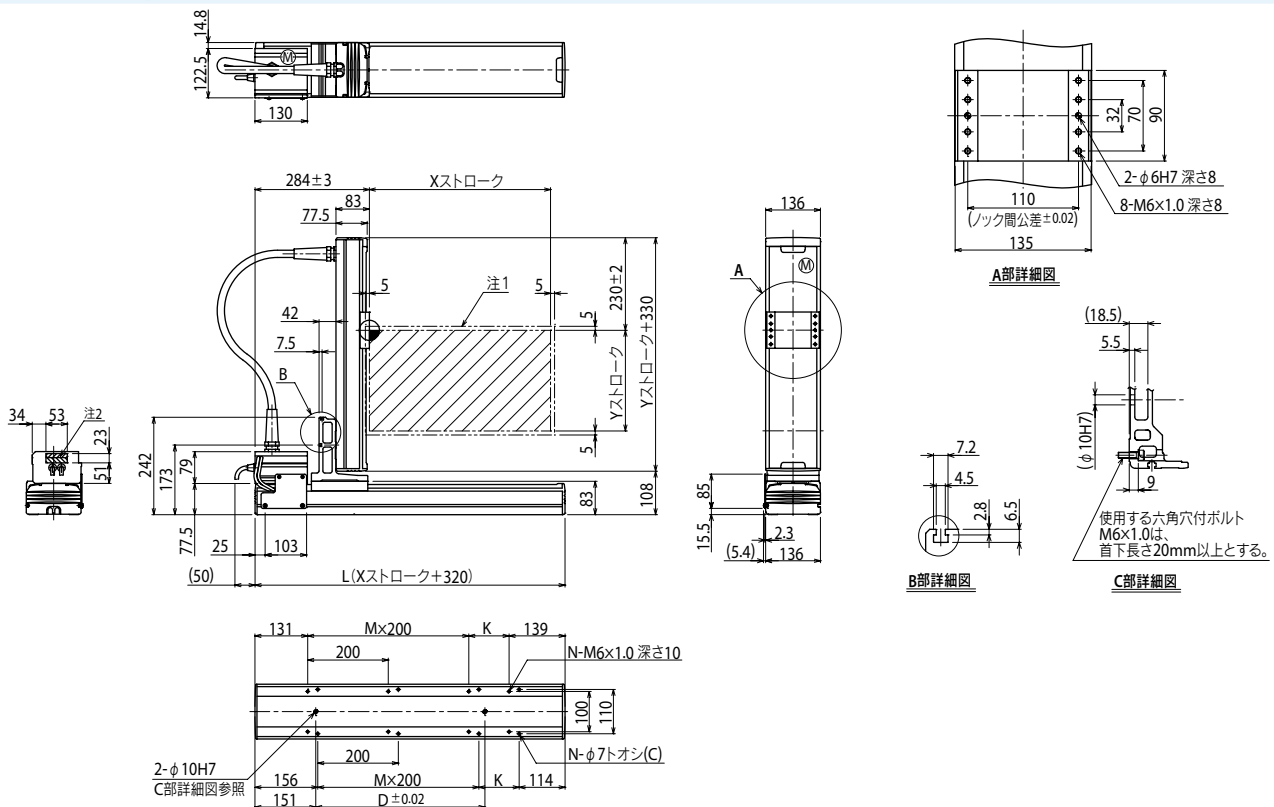
最大可搬質量 (kg)

Yストローク (mm)	XY2軸
150~550	8

適用コントローラ

コントローラ	運転方法
RCX320	プログラム/ポイントトレース/ リモートコマンド/オンライン命令

SXYx 2軸 P1



Xストローク ^{※3}	150	250	350	450	550	650	750	850
L	470	570	670	770	870	970	1070	1170
K	200	100	200	100	200	100	200	100
D	240	240	420	420	600	600	780	960
M	0	1	1	2	2	3	3	4
N	4	6	6	8	8	10	10	12
Yストローク ^{※3}	150	250	350	450	550			
ストローク別最高速度 ^{※4} (mm/sec)	X軸		1200		960		780	
	速度設定		-		80%		65%	

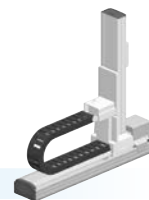
注1. 原点復帰時の移動範囲及びメカストッパによる停止位置です。
 注2. 斜線部位置は、ユーザ用のケーブル取り出し口を示すものです

注3. XストロークとYストロークの合計は1100mm以下にしてください。

注4. X軸ストロークが750mm以上るとき、動作領域によってはボールネジの共振が発生する場合があります (危険速度)。その時は左記の表に示す最高速度を目安としてパラメータまたはプログラム上で速度を下げる調整をしてください。

MXYx 2軸

● ボールタイプ ● ケーブルベア



注文型式

MXYx - C - P2 [] [] [] **RCX320-2** [] **R** [] [] [] [] [] []

ロボット本体 ケーブル 組合せ X軸ストローク Y軸ストローク ケーブル長 適用コントローラ/制御軸数 安全規格 回生装置 オプションA(OPA) オプションB(OPB) ビジョンシステム アップバッテリー

X軸ストローク: 25~125cm
Y軸ストローク: 15~65cm
ケーブル長: 3L:3.5m, 5L:5m, 10L:10m

コントローラ各種設定項目をご指定ください。RCX320 ▶ P.622

基本仕様

	X軸	Y軸
軸構成 ^{※1}	F17	F14H-BK
モータ出力 AC	400 W	200 W
繰り返し位置決め精度 ^{※2}	±0.01 mm	±0.01 mm
駆動方式	ボールネジφ20	ボールネジφ15
ボールネジリード ^{※3} (減速比)	20 mm	10 mm
最高速度 ^{※4}	1200 mm/sec	600 mm/sec
動作範囲	250~1250 mm	150~650 mm
ロボットケーブル長	標準: 3.5 m オプション: 5 m, 10 m	

※1. フレームの加工(取付穴・タップ穴)は単軸ロボットとは異なりますのでご注意ください。
 ※2. 片振りでの繰り返し位置決め精度。
 ※3. カタログ未掲載のリードも対応可能です。詳細はお問い合わせください。
 ※4. X軸ストロークが850mm以上るとき、動作領域によってはボールネジの共振が発生する場合があります(危険速度)。その時は図面下部の表に示す最高速度を目安としてパラメータまたはプログラム上で速度を下げる調整をしてください。

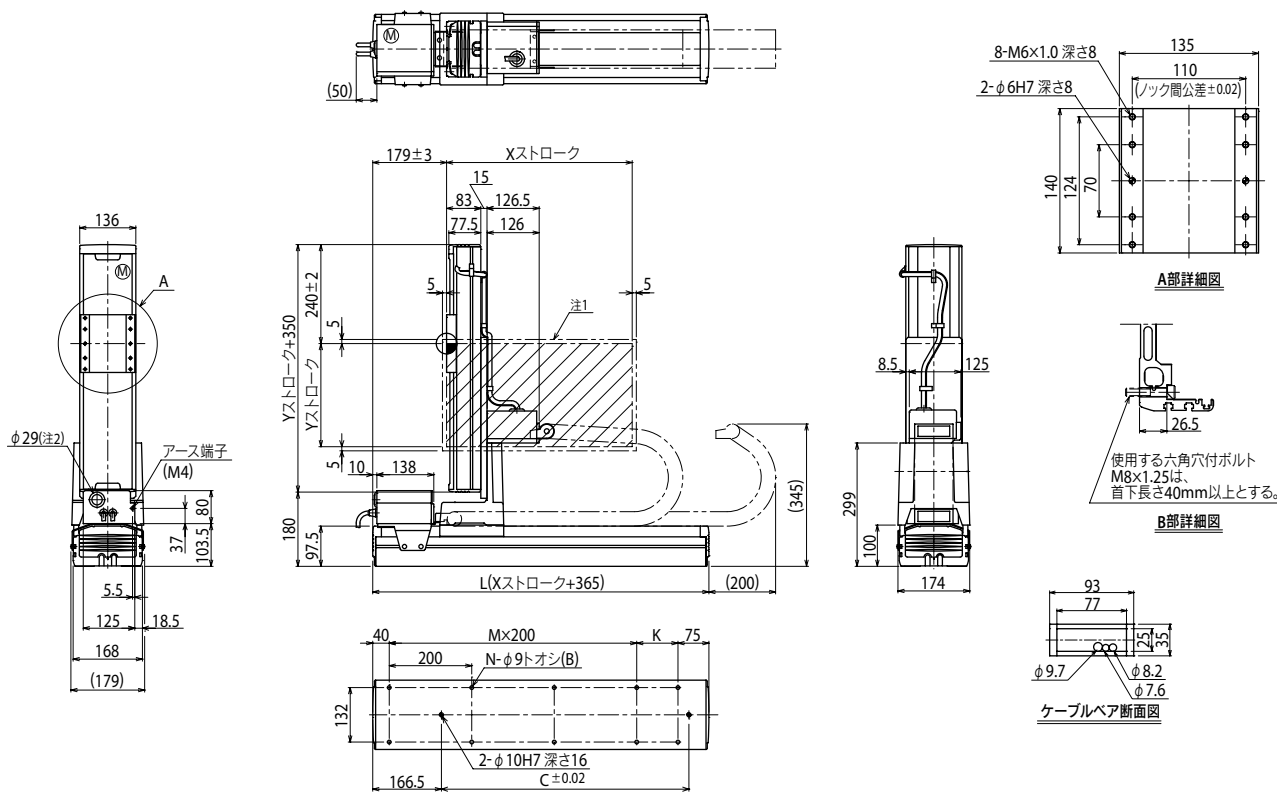
最大可搬質量

Yストローク(mm)	XY2軸
150~650	20

適用コントローラ

コントローラ	運転方法
RCX320-R	プログラム/ポイントトレース/ リモートコマンド/オンライン命令

MXYx 2軸 P2



Xストローク	250	350	450	550	650	750	850	950	1050	1150	1250	
L	615	715	815	915	1015	1115	1215	1315	1415	1515	1615	
K	100	200	100	200	100	200	100	200	100	200	100	
C	240	420	600	600	780	780	960	960	1140	1140	1320	
M	2	2	3	3	4	4	5	5	6	6	7	
N	8	8	10	10	12	12	14	14	16	16	18	
Yストローク	150	250	350	450	550	650						
ストローク別最高速度 ^{※3} (mm/sec)	X軸		1200				960	840	720	600	480	
	速度設定		-				80%	70%	60%	50%	40%	

注1. 原点復帰時の移動範囲及びメカストッパによる停止位置です。
 注2. ユーザ用のケーブル取り出し口です。

注3. X軸ストロークが850mm以上るとき、動作領域によってはボールネジの共振が発生する場合があります(危険速度)。その時は左記の表に示す最高速度を目安としてパラメータまたはプログラム上で速度を下げる調整をしてください。

MXYx 2軸



● ボールタイプ ● 自立ケーブル

注文型式

MXYx - S - P1 **RCX320-2** **R**

ロボット本体	ケーブル	組合せ	X軸ストローク ^{※1} 25~95cm	Y軸ストローク ^{※1} 15~65cm	ケーブル長 3L:3.5m 5L:5m 10L:10m	適用コントローラ/ 制御軸数	安全規格	回生装置	オプションA (OPA)	オプションB (OPB)	ビジョン システム	アプ ン バッテリ
--------	------	-----	----------------------------------	----------------------------------	--------------------------------------	-------------------	------	------	-----------------	-----------------	--------------	-----------------

コントローラ各種設定項目をご指定ください。RCX320 ▶ **P.622**

※1. XストロークとYストロークの合計は1100mm以下にしてください。

基本仕様

	X軸	Y軸
軸構成 ^{※1}	F17	F14H-BK
モータ出力 AC	400 W	200 W
繰り返し位置決め精度 ^{※2}	±0.01 mm	±0.01 mm
駆動方式	ボールネジφ20	ボールネジφ15
ボールネジリード ^{※3} (減速比)	20 mm	10 mm
最高速度 ^{※4}	1200 mm/sec	600 mm/sec
動作範囲	250~950 mm	150~650 mm
ロボットケーブル長	標準: 3.5 m オプション: 5 m, 10 m	

※1. フレームの加工(取付穴・タップ穴)は単軸ロボットとは異なりますのでご注意ください。
 ※2. 片振りでの繰り返し位置決め精度。
 ※3. カタログ未掲載のリードも対応可能です。詳細はお問い合わせください。
 ※4. X軸ストロークが850mm以上のとき、動作領域によってはボールネジの共振が発生する場合があります(危険速度)。その時は図面下部の表に示す最高速度を目安としてパラメータまたはプログラム上で速度を下げる調整をしてください。

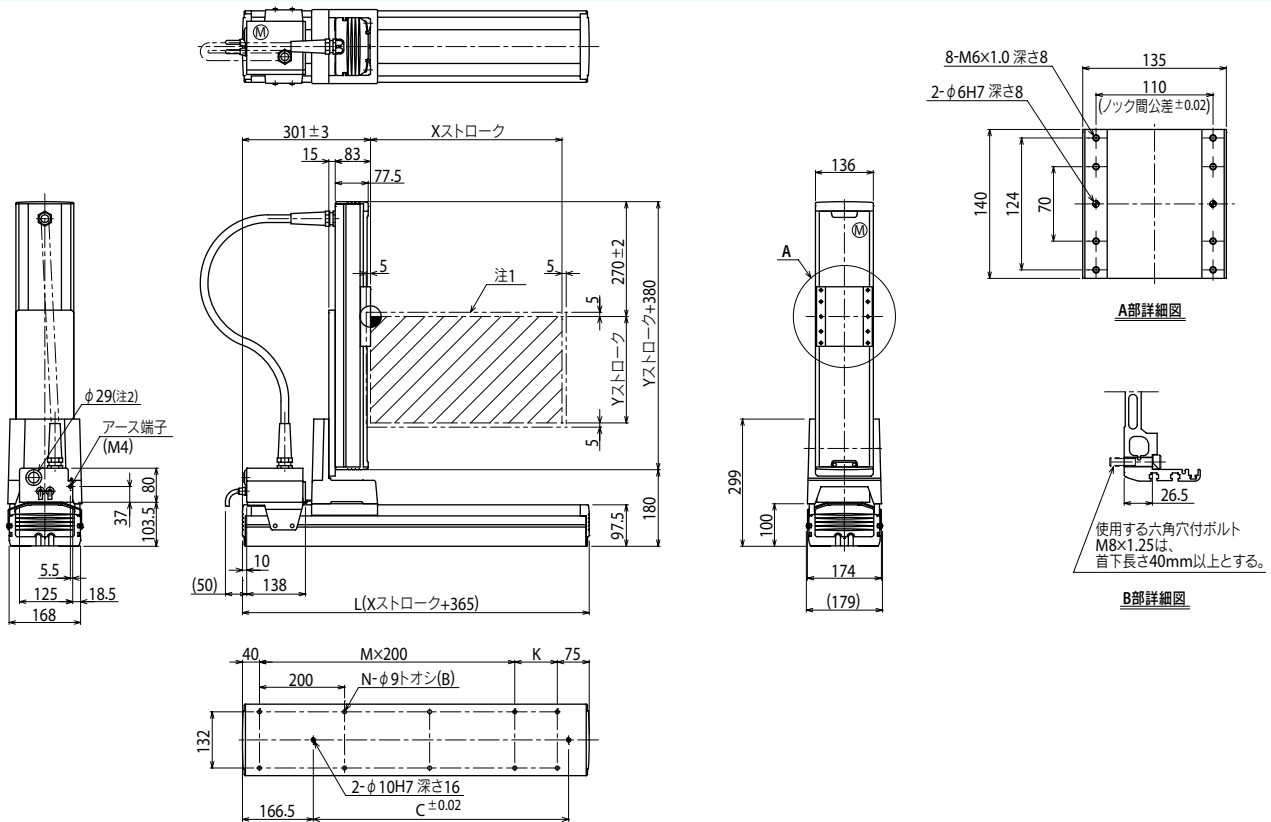
最大可搬質量 (kg)

Yストローク(mm)	XY2軸
150~650	20

適用コントローラ

コントローラ	運転方法
RCX320-R	プログラム/ポイントトレース/ リモートコマンド/オンライン命令

MXYx 2軸 P1



Xストローク ^{※3}	250	350	450	550	650	750	850	950
L	615	715	815	915	1015	1115	1215	1315
K	100	200	100	200	100	200	100	200
C	240	420	600	600	780	780	960	960
M	2	2	3	3	4	4	5	5
N	8	8	10	10	12	12	14	14
Yストローク ^{※3}	150	250	350	450	550	650		
ストローク別最高速度 ^{※4} X軸	1200						960	840
速度設定	-						80%	70%

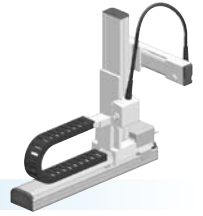
注1. 原点復帰時の移動範囲及びメカストツパによる停止位置です。
 注2. ユーザ用のケーブル取り出し口です。

注3. XストロークとYストロークの合計は1100mm以下にしてください。

注4. X軸ストロークが850mm以上のとき、動作領域によってはボールネジの共振が発生する場合があります(危険速度)。その時は左記の表に示す最高速度を目安としてパラメータまたはプログラム上で速度を下げる調整をしてください。

MXYx

3軸/ZPMH



- ボールタイプ
- ケーブルベア
- Z軸ボールタイプ用テーブル固定・ベース移動タイプ(200W)

注文型式

MXYx - C - P2 □ □ □ □ □ **RCX340-3** □ □ □ □ □ □ □ □

ロボット本体	ケーブル	組合せ	X軸 25~125cm	Y軸 15~65cm	ZH軸 ZPMHL ZPMHR	Z軸 15~35cm	ケーブル長 3L: 3.5m 5L: 5m 10L: 10m	適用コントローラ/ 制御軸数	安全規格	オプションA (OPA)	オプションB (OPB)	オプションC (OPC)	オプションD (OPD)	オプションE (OPE)	アプ パッド
--------	------	-----	----------------	---------------	-----------------------	---------------	-----------------------------------------	-------------------	------	-----------------	-----------------	-----------------	-----------------	-----------------	-----------

コントローラ各種設定項目をご指定ください。RCX340▶**P.632**

基本仕様

	X軸	Y軸	Z軸
軸構成※1	F17	F14H-BK	F10H
モータ出力 AC	400 W	200 W	200 W
繰り返し位置決め精度※2	±0.01 mm	±0.01 mm	±0.01 mm
駆動方式	ボールネジφ20	ボールネジφ15	ボールネジφ15
ボールネジリード※3 (減速比)	20 mm	10 mm	20 mm
最高速度※4	1200 mm/sec	600 mm/sec	1200 mm/sec
動作範囲	250~1250 mm	150~650 mm	150~350 mm
ロボットケーブル長	標準: 3.5 m オプション: 5 m, 10 m		

- ※ 標準品を従来のZPMから、より剛性を高めたZPMHに変更しました。ZPMをご希望の際は、弊社までご相談ください。
- ※1. フレームの加工(取付穴・タップ穴)は単軸ロボットとは異なりますのでご注意ください。
- ※2. 片振りでの繰り返し位置決め精度。
- ※3. カタログ未掲載のリードも対応可能です。詳細はお問い合わせください。
- ※4. X軸ストロークが850mm以上のとき、動作領域によってはボールネジの共振が発生する場合があります(危険速度)。その時は図面下部の表に示す最高速度を目安としてパラメータまたはプログラム上で速度を下げる調整をしてください。

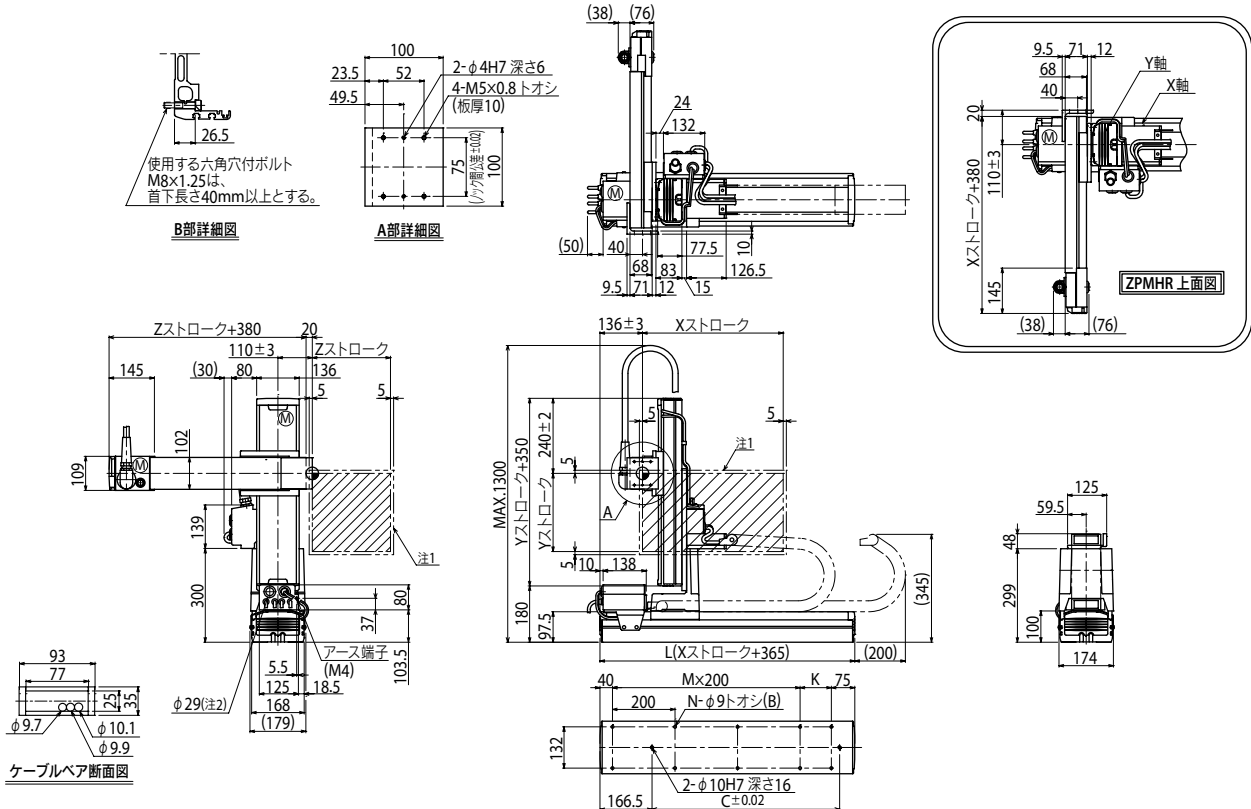
最大可搬質量 (kg)

Yストローク(mm)	Zストローク(mm)		
	150	250	350
150~650	10	9	8

適用コントローラ

コントローラ	運転方法
RCX340	プログラム/ポイントトレース/ リモートコマンド/オンライン命令

MXYx 3軸/ZPMHL P2

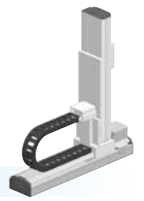


Xストローク	250	350	450	550	650	750	850	950	1050	1150	1250										
L	615	715	815	915	1015	1115	1215	1315	1415	1515	1615										
K	100	200	100	200	100	200	100	200	100	200	100										
C	240	420	600	600	780	780	960	960	1140	1140	1320										
M	2	2	3	3	4	4	5	5	6	6	7										
N	8	8	10	10	12	12	14	14	16	16	18										
Yストローク	150	250	350	450	550	650															
Zストローク	150	250	350																		
ストローク別最高速度※5 (mm/sec)	X軸			1200			960			840			720			600			480		
	速度設定			—			80%			70%			60%			50%			40%		

- 注1. 原点復帰時の移動範囲及びメカストッパによる停止位置です。
- 注2. ユーザ用のケーブル取り出し口です。
- 注3. 本図は、ZPMHLの組合せにて作図してあります。ZPMHRの場合は、右上の上面図をご参照ください。

- 注4. X軸ストロークが850mm以上のとき、動作領域によってはボールネジの共振が発生する場合があります(危険速度)。その時は左記の表に示す最高速度を目安としてパラメータまたはプログラム上で速度を下げる調整をしてください。

HXYx 2軸



● ボールタイプ ● ケーブルベア

注文型式

HXYx - C - P2 - [] - [] - [] - **RCX320-2** - [] - **R** - [] - [] - [] - []

ロボット本体	ケーブル	組合せ	X軸ストローク 25~125cm	Y軸ストローク 25~105cm	ケーブル長 3L: 3.5m 5L: 5m 10L: 10m	適用コントローラ/ 制御軸数	安全規格	回生装置	オプションA (OPA)	オプションB (OPB)	ビジョン システム	アプ ン バッテリ
--------	------	-----	---------------------	---------------------	-----------------------------------------	-------------------	------	------	-----------------	-----------------	--------------	-----------------

コントローラ各種設定項目をご指定ください。RCX320 ▶ **P.622**

基本仕様

	X軸	Y軸
軸構成 ^{※1}	F20	F20-BK
モータ出力 AC	600 W	600 W
繰り返し位置決め精度 ^{※2}	±0.01 mm	±0.01 mm
駆動方式	ボールネジφ20	ボールネジφ20
ボールネジリード ^{※3} (減速比)	20 mm	10 mm
最高速度 ^{※4}	1200 mm/sec	600 mm/sec
動作範囲	250~1250 mm	250~1050 mm
ロボットケーブル長	標準: 3.5 m オプション: 5 m, 10 m	

※1. フレームの加工(取付穴・タップ穴)は単軸ロボットとは異なりますのでご注意ください。
 ※2. 片振りでの繰り返し位置決め精度。
 ※3. カタログ未掲載のリードも対応可能です。詳細はお問い合わせください。
 ※4. X軸、Y軸のストロークが850mm以上るとき、動作領域によってはボールネジの共振が発生する場合があります(危険速度)。
 その時は図面下部の表に示す最高速度を目安としてパラメータまたはプログラム上で速度を下げる調整をしてください。

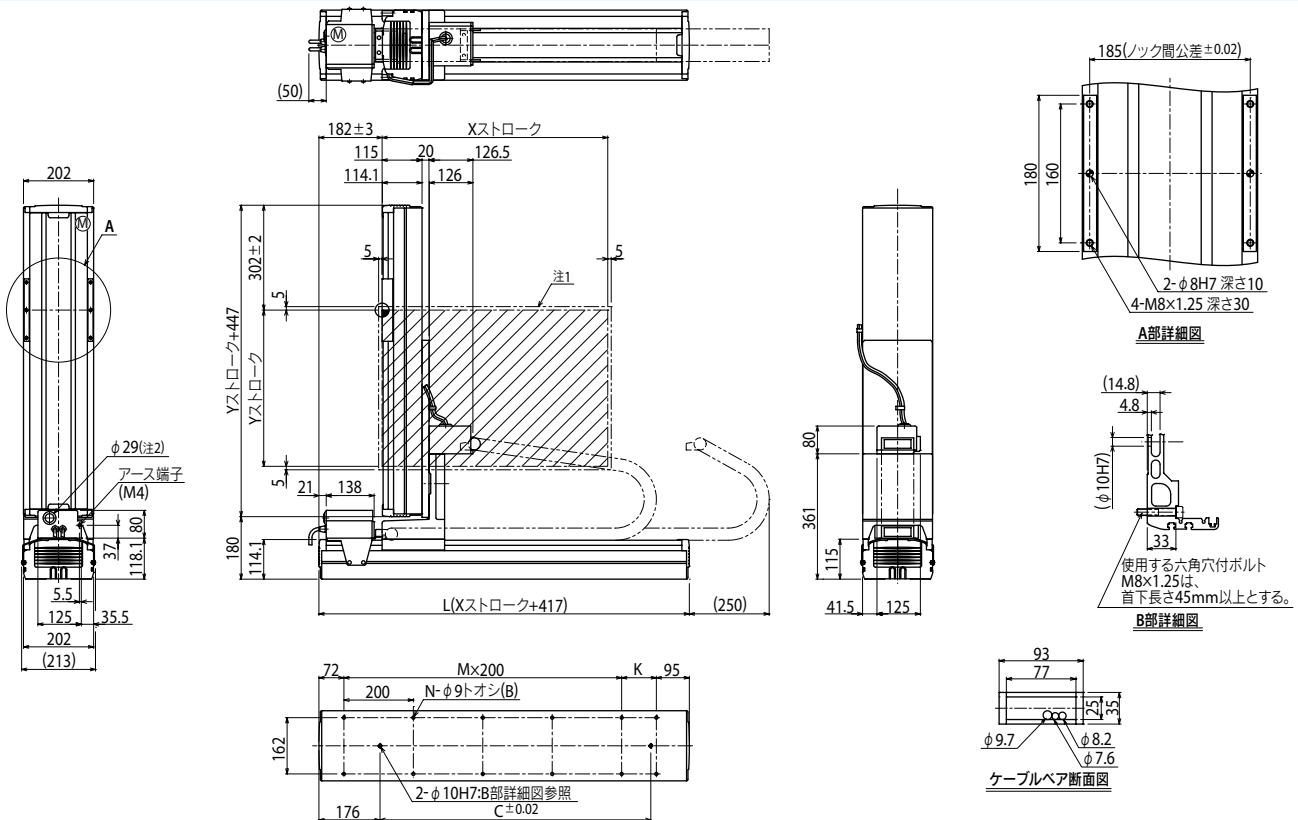
最大可搬質量 (kg)

Yストローク(mm)	XY2軸
250~1050	30

適用コントローラ

コントローラ	運転方法
RCX320-R	プログラム/ポイントトレース/ リモートコマンド/オンライン命令

HXYx 2軸 P2



Xストローク	250	350	450	550	650	750	850	950	1050	1150	1250
L	667	767	867	967	1067	1167	1267	1367	1467	1567	1667
K	100	200	100	200	100	200	100	200	100	200	100
C	420	420	600	600	780	708	960	960	1140	1320	1320
M	2	2	3	3	4	4	5	5	6	6	7
N	8	8	10	10	12	12	14	14	16	16	18
Yストローク	250	350	450	550	650	750	850	950	1050		
ストローク別最高速度 ^{※3} (mm/sec)	X軸		1200		960		840	720	600	480	
	Y軸		600		480		420	360			
速度設定			-		80%		70%	60%	50%	40%	

注1. 原点復帰時の移動範囲及びメカストップによる停止位置です。
 注2. ユーザ用のケーブル取り出し口です。

注3. X軸、Y軸のストロークが850mm以上るとき、動作領域によってはボールネジの共振が発生する場合があります(危険速度)。
 その時は左記の表に示す最高速度を目安としてパラメータまたはプログラム上で速度を下げる調整をしてください。

HXYx 2軸

● ボールタイプ ● 自立ケーブル



注文型式

HXYx-S-P1 - [] - [] - [] - **RCX320-2** - [] - **R** - [] - [] - [] - []

ロボット本体	ケーブル	組合せ	X軸ストローク ^{※1} 25~85cm	Y軸ストローク ^{※1} 25~85cm	ケーブル長 3L:3.5m 5L:5m 10L:10m	適用コントローラ/ 制御軸数	安全規格	回生装置	オプションA (OPA)	オプションB (OPB)	ビジョン システム	アプ ン バッテリ
--------	------	-----	----------------------------------	----------------------------------	--------------------------------------	-------------------	------	------	-----------------	-----------------	--------------	-----------------

コントローラ各種設定項目をご指定ください。RCX320▶ **P.622**

※1. XストロークとYストロークの合計は1100mm以下にしてください。

基本仕様

	X軸	Y軸
軸構成 ^{※1}	F20	F20-BK
モータ出力 AC	600 W	600 W
繰り返し位置決め精度 ^{※2}	±0.01 mm	±0.01 mm
駆動方式	ボールネジφ20	ボールネジφ20
ボールネジリード ^{※3} (減速比)	20 mm	10 mm
最高速度 ^{※4}	1200 mm/sec	600 mm/sec
動作範囲	250~850 mm	250~850 mm
ロボットケーブル長	標準: 3.5 m オプション: 5 m, 10 m	

- ※1. フレームの加工(取付穴・タップ穴)は単軸ロボットとは異なりますのでご注意ください。
- ※2. 片振りでの繰り返し位置決め精度。
- ※3. カタログ未掲載のリードも対応可能です。詳細はお問い合わせください。
- ※4. X軸、Y軸のストロークが850mm以上るとき、動作領域によってはボールネジの共振が発生する場合があります(危険速度)。その時は図面下部の表に示す最高速度を目安としてパラメータまたはプログラム上で速度を下げる調整をしてください。

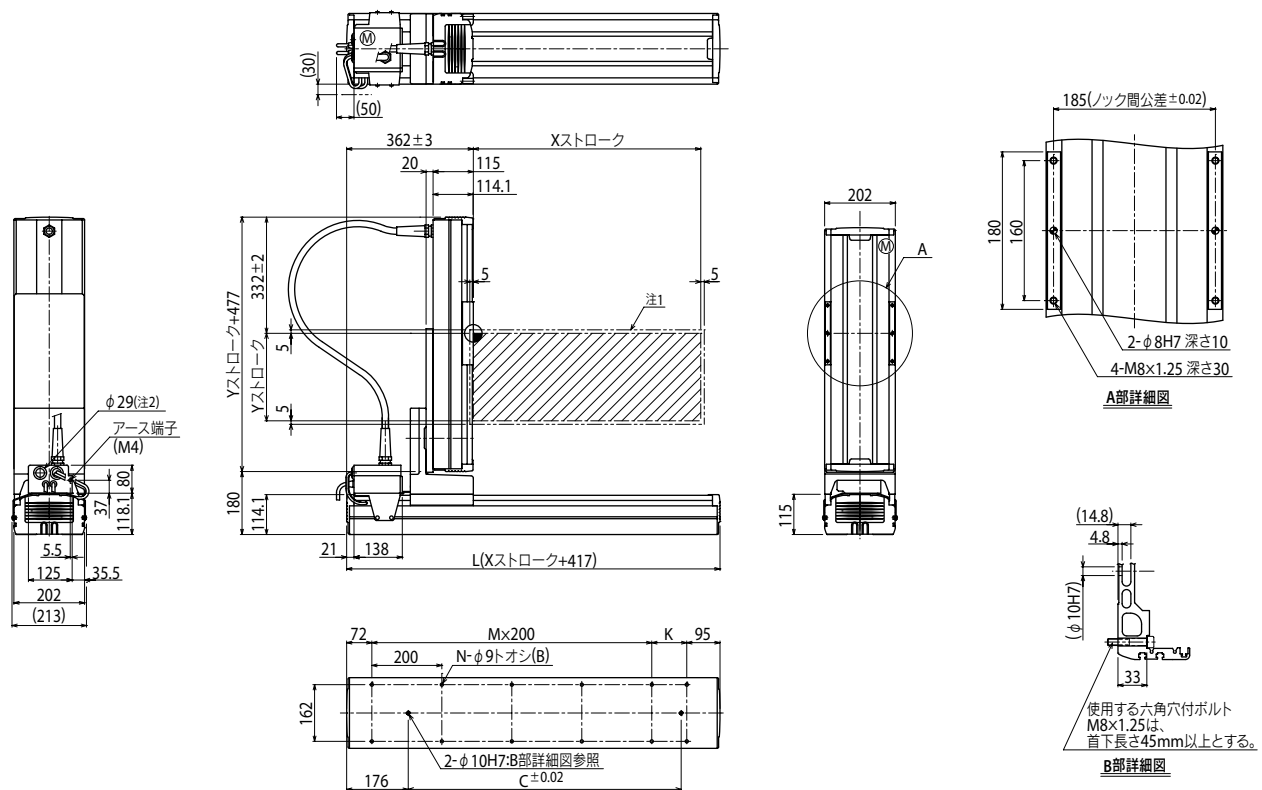
最大可搬質量

Yストローク(mm)	XY2軸
250~850	30

適用コントローラ

コントローラ	運転方法
RCX320-R	プログラム/ポイントトレース/ リモートコマンド/オンライン命令

HXYx 2軸 P1



Xストローク ^{※3}	250	350	450	550	650	750	850
L	667	767	867	967	1067	1167	1267
K	100	200	100	200	100	200	100
C	420	420	600	600	780	780	960
M	2	2	3	3	4	4	5
N	8	8	10	10	12	12	14
Yストローク ^{※3}	250	350	450	550	650	750	850
ストローク別最高速度 ^{※4}	X軸		1200		960		
	Y軸		600		480		
速度設定			-		80%		

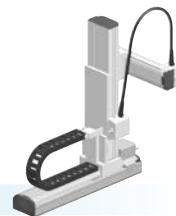
注1. 原点復帰時の移動範囲及びメカストップによる停止位置です。
注2. ユーザ用のケーブル取り出し口です。

注3. XストロークとYストロークの合計は1100mm以下にしてください。

注4. X軸、Y軸のストロークが850mm以上るとき、動作領域によってはボールネジの共振が発生する場合があります(危険速度)。その時は左記の表に示す最高速度を目安としてパラメータまたはプログラム上で速度を下げる調整をしてください。

HXYx 3軸/ZPH

● ボールタイプ ● ケーブルベア ● Z軸ボールタイプ用テーブル固定・ベース移動タイプ(200W)



注文型式

HXYx - C - P2 [] [] [] [] [] **RCX340-3** [] [] [] [] [] [] [] [] [] [] [] []

ロボット本体 ケーブル 組合せ X軸^{※1} 25~125cm Y軸^{※1} 25~95cm Z軸 ZPHL ZPHR 25~65cm ケーブル長 3L:3.5m 5L:5m 10L:10m 適用コントローラ/制御軸数 安全規格 オプションA(OPA) オプションB(OPB) オプションC(OPC) オプションD(OPD) オプションE(OPE) アップバッテリー

コントローラ各種設定項目をご指定ください。RCX340▶ P.632

※1. YストロークとZストロークの合計は1200mm以下にしてください。

基本仕様

	X軸	Y軸	Z軸
軸構成 ^{※1}	F20	F20-BK	F14H
モータ出力 AC	600 W	600 W	200 W
繰り返し位置決め精度 ^{※2}	±0.01 mm	±0.01 mm	±0.01 mm
駆動方式	ボールネジφ20	ボールネジφ20	ボールネジφ15
ボールネジリード ^{※3} (減速比)	20 mm	10 mm	20 mm
最高速度 ^{※4}	1200 mm/sec	600 mm/sec	1200 mm/sec
動作範囲	250~1250 mm	250~950 mm	250~650 mm
ロボットケーブル長	標準: 3.5 m オプション: 5 m, 10 m		

- ※1. フレームの加工(取付穴・タップ穴)は単軸ロボットとは異なりますのでご注意ください。
- ※2. 片振りでの繰り返し位置決め精度。
- ※3. カタログ未掲載のリードも対応可能です。詳細はお問い合わせください。
- ※4. X軸、Y軸のストロークが850mm以上のとき、動作領域によってはボールネジの共振が発生する場合があります(危険速度)。その時は図面下部の表に示す最高速度を目安としてパラメータまたはプログラム上で速度を下げる調整をしてください。

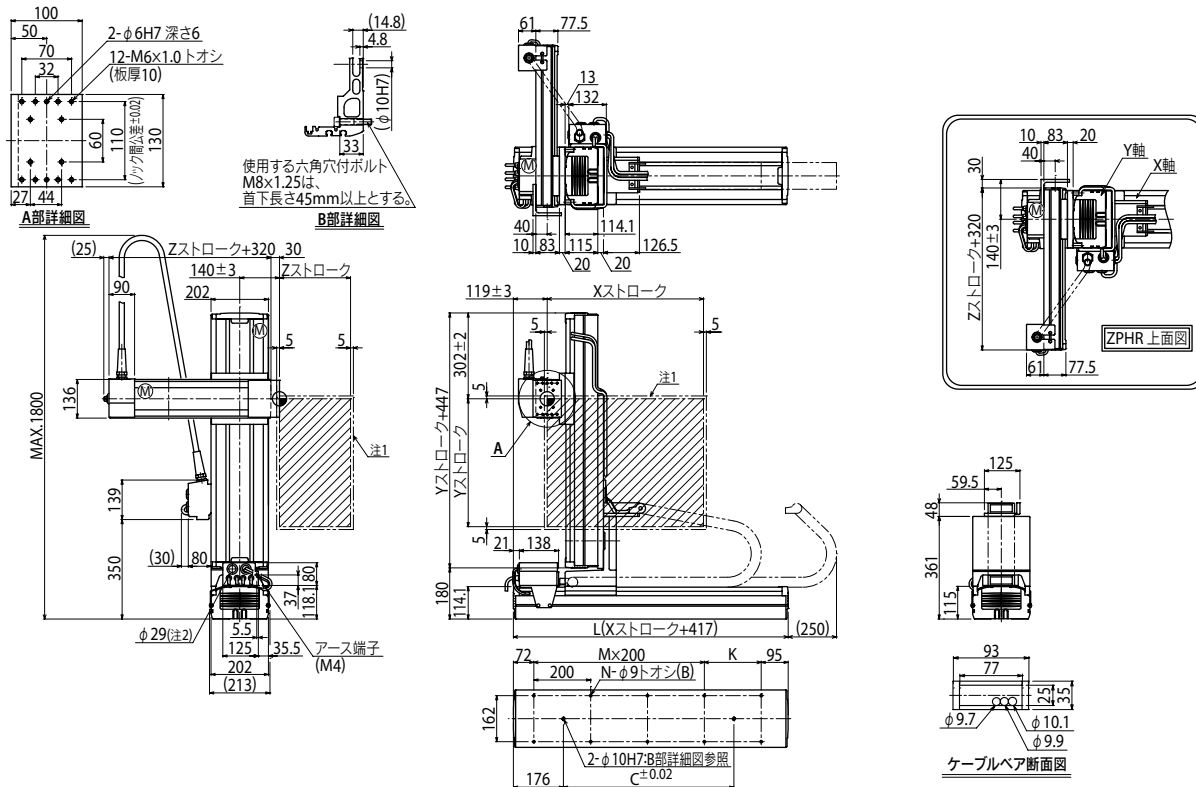
最大可搬質量 (kg)

Yストローク(mm)	Zストローク(mm)
250~950	250~650
	15

適用コントローラ

コントローラ	運転方法
RCX340	プログラム/ポイントトレース/リモートコマンド/オンライン命令

HXYx 3軸/ZPHL (P2)



Xストローク ^{※4}	250	350	450	550	650	750	850	950	1050	1150	1250		
L	667	767	867	967	1067	1167	1267	1367	1467	1567	1667		
K	100	200	100	200	100	200	100	200	100	200	100		
C	420	420	600	600	780	780	960	960	1140	1320	1320		
M	2	2	3	3	4	4	5	5	6	6	7		
N	8	8	10	10	12	12	14	14	16	16	18		
Yストローク ^{※4}	250	350	450	550	650	750	850	950					
Zストローク	250	350	450	550	650								
ストローク別最高速度 ^{※5} (mm/sec)	X軸	1200					960	840	720	600	480		
	Y軸	600					480	420					
	速度設定	-					80%	70%	60%	50%	40%		

- 注1. 原点復帰時の移動範囲及びメカストップによる停止位置です。
- 注2. ユーザ用のケーブル取り出し口です。
- 注3. 本図は、ZPHLの組合せにて作図してあります。ZPHRの場合は、右上の上面図をご参照ください。

注4. YストロークとZストロークの合計は1200mm以下にしてください。

注5. X軸、Y軸のストロークが850mm以上のとき、動作領域によってはボールネジの共振が発生する場合があります(危険速度)。その時は左記の表に示す最高速度を目安としてパラメータまたはプログラム上で速度を下げる調整をしてください。

SXYx 2軸/ZF



- XZタイプ
- ケーブルベア
- Z軸ベース固定・テーブル移動タイプ(100W)

■ 注文型式

SXYx - C - - - **ZF** - - - **RCX320-2** - - - - - -

ロボット本体 - ケーブル 組合せ - X軸ストローク 15~105cm - Z軸 - Z軸ストローク 15~35cm - ケーブル長 3L:3.5m 5L:5m 10L:10m - 適用コントローラ/制御機能 - 安全規格 - オプションA(OPA) - オプションB(OPB) - ビジョンシステム - アップバッテリー

コントローラ各種設定項目をご指定ください。RCX320▶P622

■ 基本仕様

	X軸	Z軸
軸構成 ^{※1}	F14	F10H-BK
モータ出力 AC	100 W	100 W
繰り返し位置決め精度 ^{※2}	±0.01 mm	±0.01 mm
駆動方式	ボールネジφ15	ボールネジφ15
ボールネジリード ^{※3} (減速比)	20 mm	10 mm
最高速度 ^{※4}	1200 mm/sec	600 mm/sec
動作範囲	150~1050 mm	150~350 mm
ロボットケーブル長	標準: 3.5 m オプション: 5 m, 10 m	

- ※1. フレームの加工(取付穴・タップ穴)は単軸ロボットとは異なりますのでご注意ください。
 ※2. 片振りでの繰り返し位置決め精度。
 ※3. カタログ未掲載のリードも対応可能です。詳細はお問い合わせください。
 ※4. X軸ストロークが750mm以上るとき、動作領域によってはボールネジの共振が発生する場合があります(危険速度)。その時は図面下部の表に示す最高速度を目安としてパラメータまたはプログラム上で速度を下げる調整をしてください。

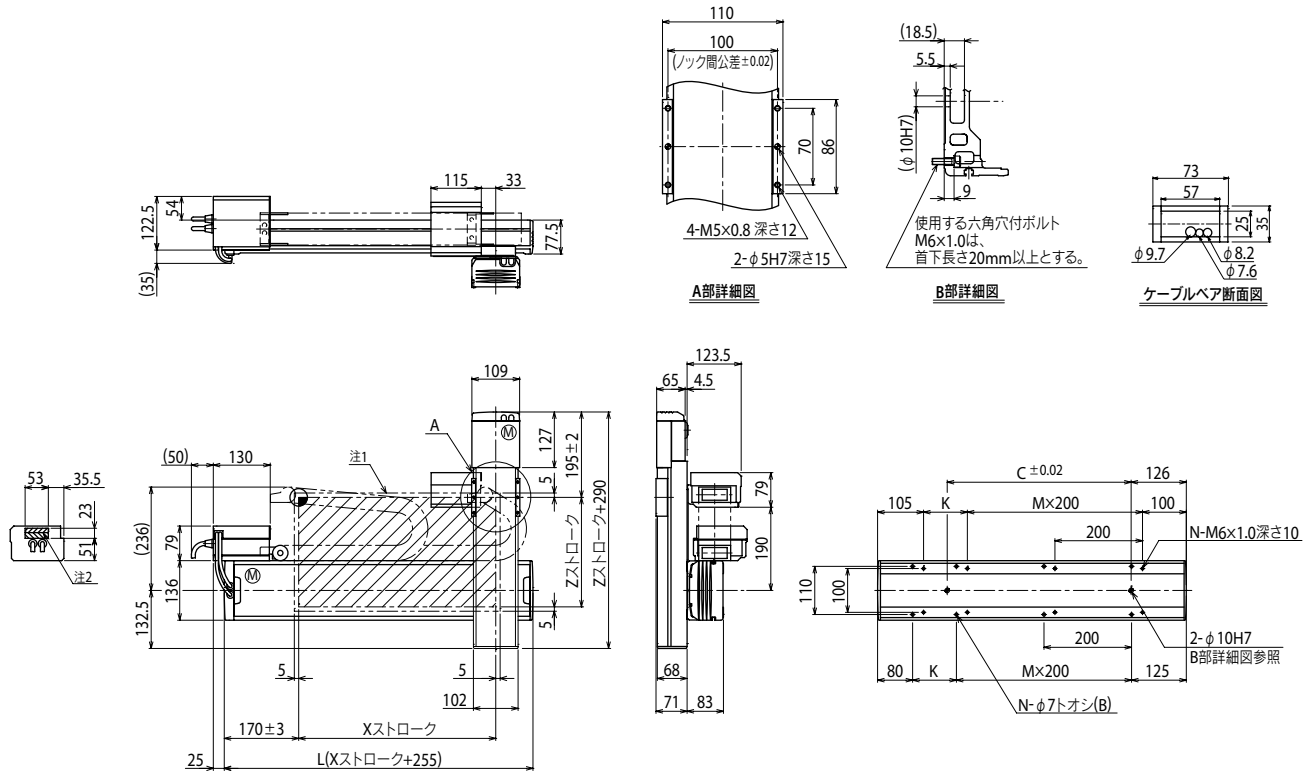
■ 最大可搬質量 (kg)

Yストローク(mm)	Yストローク(mm)
150~1050	150~350
	10

■ 適用コントローラ

コントローラ	運転方法
RCX320	プログラム/ポイントトレース/リモートコマンド/オンライン命令

SXYx 2軸/ZF (F1)



Xストローク	150	250	350	450	550	650	750	850	950	1050	
L	405	505	605	705	805	905	1005	1105	1205	1305	
K	200	100	200	100	200	100	200	100	200	100	
C	240	240	420	420	600	600	780	780	960	960	
M	0	1	1	2	2	3	3	4	4	5	
N	4	6	6	8	8	10	10	12	12	14	
Zストローク	150	250	350								
ストローク別最高速度 ^{※3} (mm/sec)	X軸		1200		960		780		600		540
速度設定			-		80%		65%		50%		45%

- 注1. 原点復帰時の移動範囲及びメカストッパによる停止位置です。
 注2. 斜線部位置は、ユーザ用のケーブル取り出し口を示すものです。
 注3. X軸ストロークが750mm以上るとき、動作領域によってはボールネジの共振が発生する場合があります(危険速度)。その時は左記の表に示す最高速度を目安としてパラメータまたはプログラム上で速度を下げる調整をしてください。

SXYx 2軸/ZF

- XZタイプ
- 自立ケーブル
- Z軸ベース固定・テーブル移動タイプ(100W)

■ 注文型式

SXYx - S - [] - [] - **ZF** - [] - [] - **RCX320-2** - [] - [] - [] - [] - []

ロボット本体	ケーブル	組合せ	X軸ストローク	Z軸	Z軸ストローク	ケーブル長	適用コントローラ / 制御機能	安全規格	オプションA(ORA)	オプションB(OPB)	ビジョンシステム	アンプ/バッテリー
		F1 F3	15~85cm		15~35cm	3L:3.5m 5L:5m 10L:10m						

コントローラ各種設定項目をご指定ください。RCX320▶ **P.622**

■ 基本仕様

	X軸	Z軸
軸構成※1	F14	F10H-BK
モータ出力 AC	100 W	100 W
繰り返し位置決め精度※2	±0.01 mm	±0.01 mm
駆動方式	ボールネジφ15	ボールネジφ15
ボールネジリード※3 (減速比)	20 mm	10 mm
最高速度※4	1200 mm/sec	600 mm/sec
動作範囲	150~850 mm	150~350 mm
ロボットケーブル長	標準: 3.5 m オプション: 5 m, 10 m	

- ※1. フレームの加工(取付穴・タップ穴)は単軸ロボットとは異なりますのでご注意ください。
 ※2. 片振りでの繰り返し位置決め精度。
 ※3. カタログ未掲載のリードも対応可能です。詳細はお問い合わせください。
 ※4. X軸ストロークが750mm以上るとき、動作領域によってはボールネジの共振が発生する場合があります(危険速度)。その時は図面下部の表に示す最高速度を目安としてパラメータまたはプログラム上で速度を下げる調整をしてください。

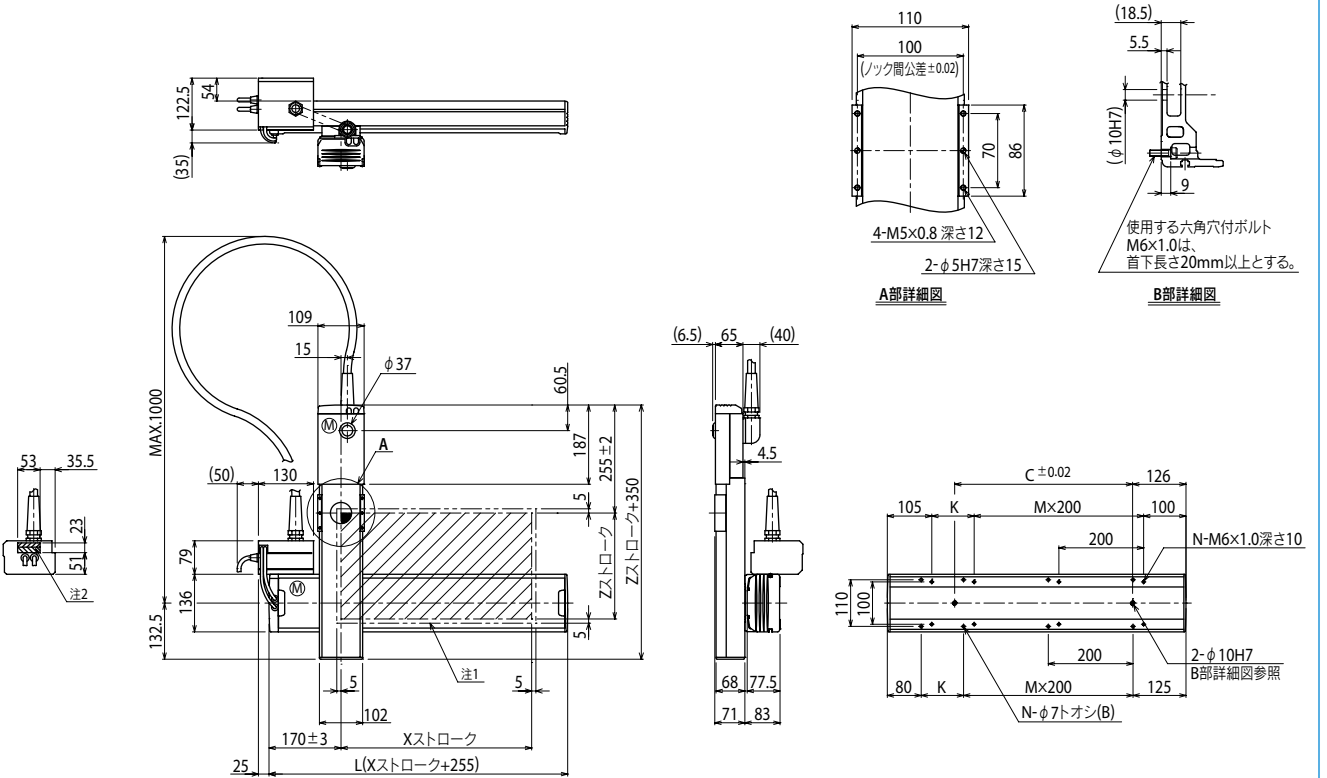
■ 最大可搬質量 (kg)

Xストローク(mm)	Zストローク(mm)
150~850	150~350
	10

■ 適用コントローラ

コントローラ	運転方法
RCX320	プログラム/ポイントトレース/ リモートコマンド/オンライン命令

SXYx 2軸/ZF (F1)



Xストローク	150	250	350	450	550	650	750	850
L	405	505	605	705	805	905	1005	1105
K	200	100	200	100	200	100	200	100
C	240	240	420	420	600	600	780	780
M	0	1	1	2	2	3	3	4
N	4	6	6	8	8	10	10	12
Zストローク	150	250	350					
ストローク別最高速度※3 (mm/sec)	X軸		1200		960		780	
	速度設定		-		80%		65%	

- 注1. 原点復帰時の移動範囲及びメカストップによる停止位置です。
 注2. 斜線部位置は、ユーザ用のケーブル取り出し口を示すものです。

- 注3. X軸ストロークが750mm以上るとき、動作領域によってはボールネジの共振が発生する場合があります(危険速度)。その時は左記の表に示す最高速度を目安としてパラメータまたはプログラム上で速度を下げる調整をしてください。

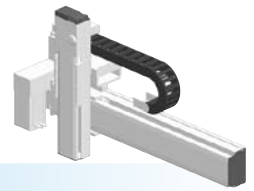
SXYBx

2軸/ZFL20

● XZタイプ

● ケーブルベア

● Z軸ベース固定・テーブル移動タイプ(200W)



注文型式

SXYBx - C

ZFL20

RCX320-2

R

ロボット本体 - ケーブル - 組合せ
F1
F3

X軸ストローク
15~305cm

Z軸
Z軸ストローク
15~35cm

ケーブル長
3L:3.5m
5L:5m
10L:10m

適用コントローラ/
制御軸数

安全規格

回生装置

オプションA
(OPA)

オプションB
(OPB)

ビジョン
システム

アンプ
バッテリー

コントローラ各種設定項目をご指定ください。RCX320▶ P.622

基本仕様

	X軸	Z軸
軸構成 ^{※1}	B14H	F10H-BK
モータ出力 AC	200 W	200 W
繰り返し位置決め精度 ^{※2}	±0.04 mm	±0.01 mm
駆動方式	タイミングベルト	ボールネジφ15
ボールネジリード ^{※3} (減速比)	リード25 mm相当	20 mm
最高速度	1875 mm/sec	1200 mm/sec
動作範囲	150~3050 mm	150~350 mm
ロボットケーブル長	標準:3.5 m オプション:5 m, 10 m	

※1. フレームの加工(取付穴・タップ穴)は単軸ロボットとは異なりますのでご注意ください。
 ※2. 片振りでの繰り返し位置決め精度。
 ※3. カタログ未掲載のリードも対応可能です。詳細はお問い合わせください。

最大可搬質量

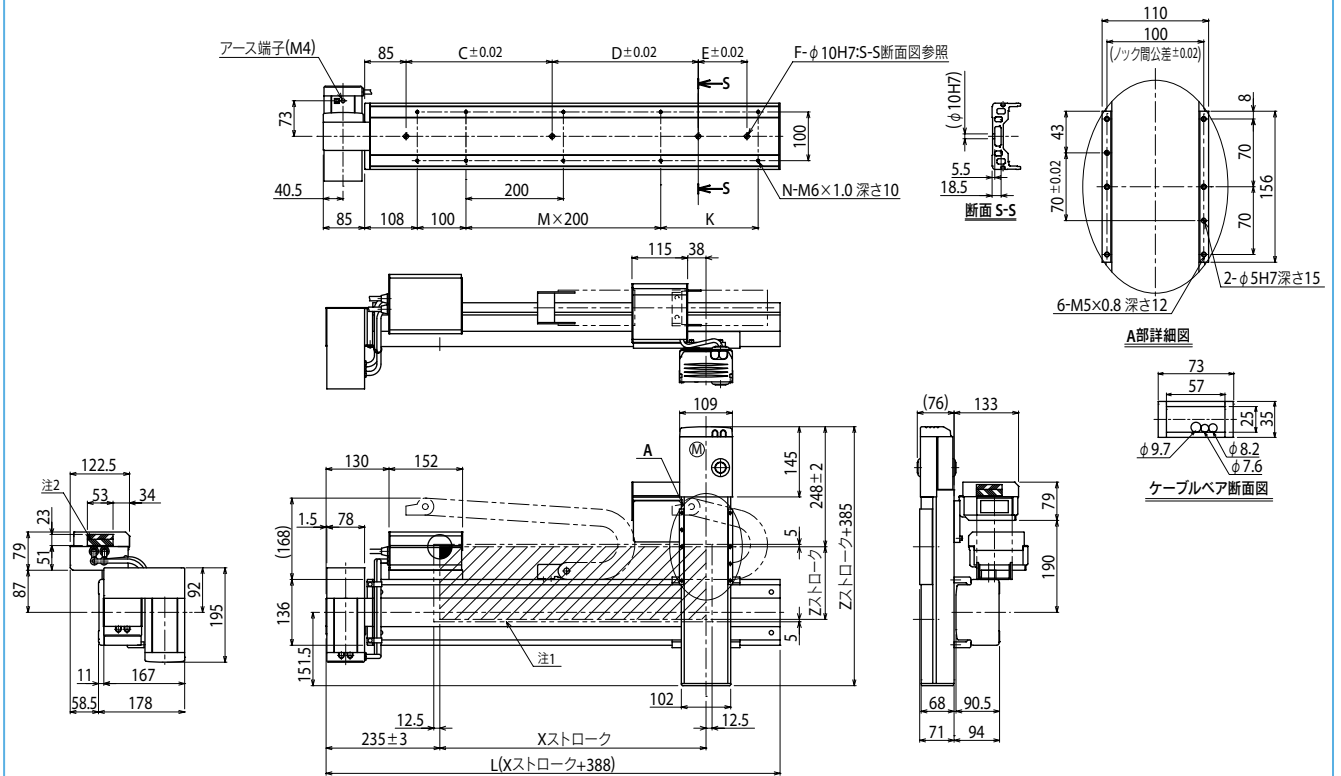
(kg)

Xストローク(mm)	Zストローク(mm)
150~3050	150~350
	8

適用コントローラ

コントローラ	運転方法
RCX320-R	プログラム/ポイントトレース/ リモートコマンド/オンライン命令

SXYBx 2軸/ZFL20 (F1)

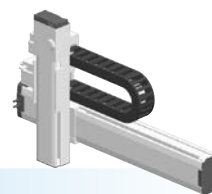


注1. 原点復帰時の移動範囲及びメカストップによる停止位置です。注2. 斜線部位置は、ユーザ用のケーブル取り出し口を示すものです。注3. X軸モータの取付は、LU仕様のものとする。

Xストローク	150	250	350	450	550	650	750	850	950	1050	1150	1250	1350	1450	1550	1650	1750	1850	1950	2050	2150	2250	2350	2450	2550	2650	2750	2850	2950	3050	
L	538	638	738	838	938	1038	1138	1238	1338	1438	1538	1638	1738	1838	1938	2038	2138	2238	2338	2438	2538	2638	2738	2838	2938	3038	3138	3238	3338	3438	
K	—	100	200	100	200	100	200	100	200	100	200	100	200	100	200	100	200	100	200	100	200	100	200	100	200	100	200	100	200	100	200
C	240	420	420	600	600	780	780	960	1140	1140	1140	1140	1140	1140	1140	1140	1140	1140	1140	1140	1140	1140	1140	1140	1140	1140	1140	1140	1140	1140	1140
D	—	—	—	—	—	—	—	—	—	—	—	240	240	420	600	600	780	780	960	960	1140	1140	1140	1140	1140	1140	1140	1140	1140	1140	1140
E	—	—	—	—	—	—	—	—	—	—	—	—	—	—	—	—	—	—	—	—	—	—	240	240	420	420	600	600	780	960	
F	2	2	2	2	2	2	2	2	2	2	2	3	3	3	3	3	3	3	3	3	3	3	3	3	4	4	4	4	4	4	4
M	1	1	1	2	2	2	3	3	4	4	5	5	6	6	7	7	8	8	9	9	10	10	11	11	12	12	13	13	14	14	15
N	6	8	8	10	10	12	12	14	14	16	16	18	18	20	20	22	22	24	24	26	26	28	28	30	30	32	32	34	34	36	
Zストローク	150	250	350																												

MXYx

2軸/ZFL10



- XZタイプ
- ケーブルベア
- Z軸ベース固定・テーブル移動タイプ(200W)

■ 注文型式

MXYx - C - - - **ZFL10** - - - **RCX320-2** - - **R** - - - - -

ロボット本体	ケーブル	組合せ	X軸ストローク	ZR軸	Z軸ストローク	ケーブル長	適用コントローラ / 制御軸数	安全規格	回生装置	オプションA (OPA)	オプションB (OPB)	ビジョンシステム	アンプバッテリー
		F1 F3	15~105cm		15~35cm	3L:3.5m 5L:5m 10L:10m							

コントローラ各種設定項目をご指定ください。RCX320▶P.622

■ 基本仕様

	X軸	Z軸
軸構成 ^{※1}	F14H	F10H-BK
モータ出力 AC	200 W	200 W
繰り返し位置決め精度 ^{※2}	±0.01 mm	±0.01 mm
駆動方式	ボールネジφ15	ボールネジφ15
ボールネジリード ^{※3} (減速比)	20 mm	10 mm
最高速度 ^{※4}	1200 mm/sec	600 mm/sec
動作範囲	150~1050 mm	150~350 mm
ロボットケーブル長	標準: 3.5 m オプション: 5 m, 10 m	

- ※1. フレームの加工(取付穴・タップ穴)は単軸ロボットとは異なりますのでご注意ください。
- ※2. 片振りでの繰り返し位置決め精度。
- ※3. カタログ未掲載のリードも対応可能です。詳細はお問い合わせください。
- ※4. X軸ストロークが750mm以上とき、動作領域によってはボールネジの共振が発生する場合があります(危険速度)。その時は図面下部の表に示す最高速度を目安としてパラメータまたはプログラム上で速度を下げる調整をしてください。

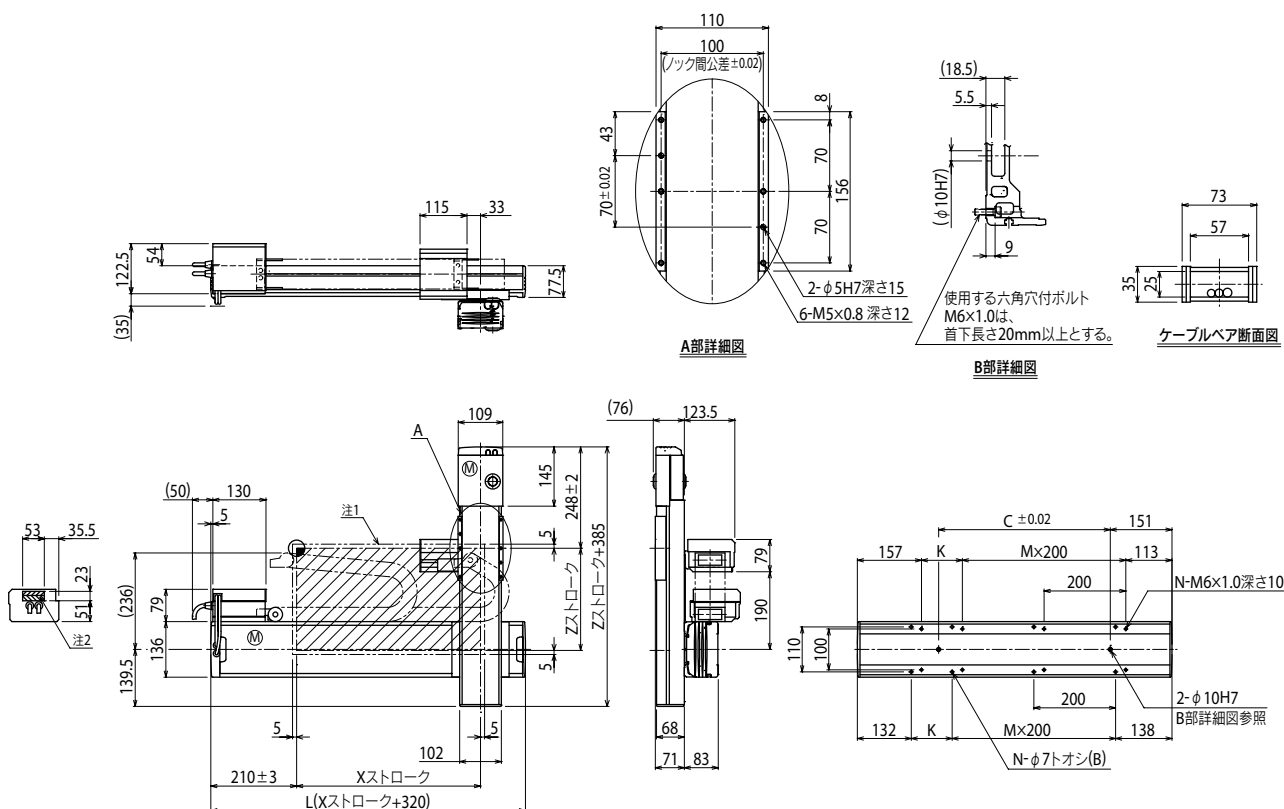
■ 最大可搬質量 (kg)

Xストローク(mm)	Zストローク(mm)
150~1050	150~350
	15

■ 適用コントローラ

コントローラ	運転方法
RCX320-R	プログラム/ポイントトレース/ リモートコマンド/オンライン命令

MXYx 2軸/ZFL10 (F1)

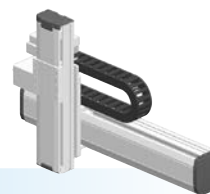


Xストローク	150	250	350	450	550	650	750	850	950	1050			
L	470	570	670	770	870	970	1070	1170	1270	1370			
K	200	100	200	100	200	100	200	100	200	100			
C	240	240	420	420	600	600	780	960	960	1140			
M	0	1	1	2	2	3	3	4	4	5			
N	4	6	6	8	8	10	10	12	12	14			
Zストローク	150	250	350										
ストローク別最高速度 ^{※3} (mm/sec)	X軸		1200			960		780		600		540	
	速度設定		-			80%		65%		50%		45%	

- 注1. 原点復帰時の移動範囲及びメカストッパによる停止位置です。
- 注2. 斜線部位置は、ユーザー用のケーブル取り出し口を示すものです。

- 注3. X軸ストロークが750mm以上とき、動作領域によってはボールネジの共振が発生する場合があります(危険速度)。その時は左記の表に示す最高速度を目安としてパラメータまたはプログラム上で速度を下げる調整をしてください。

HXYx 2軸/ZL



- XZタイプ
- ケーブルペア
- Z軸ベース固定・テーブル移動タイプ(200W)

注文型式

HXYx - C [] [] **ZL** [] [] **RCX320-2** [] **R** [] [] [] [] [] []

ロボット本体 - ケーブル - 組合せ - X軸ストローク - Z軸 - Z軸ストローク - ケーブル長 - 適用コントローラ / 制御軸数 - 安全規格 - 回生装置 - オプションA (OPA) - オプションB (OPB) - ビジョンシステム - アフソバッテリー

組合せ: F1, F3
X軸ストローク: 25~125cm
Z軸ストローク: 25~85cm
ケーブル長: 3L:3.5m, 5L:5m, 10L:10m

コントローラ各種設定項目をご指定ください。RCX320 ▶ P.622

基本仕様

	X軸	Z軸
軸構成 ^{※1}	F17	F14H-BK
モータ出力 AC	400 W	200 W
繰り返し位置決め精度 ^{※2}	±0.01 mm	±0.01 mm
駆動方式	ボールネジφ20	ボールネジφ15
ボールネジリード ^{※3} (減速比)	20 mm	10 mm
最高速度 ^{※4}	1200 mm/sec	600 mm/sec
動作範囲	250~1250 mm	250~550 mm
ロボットケーブル長	標準: 3.5 m オプション: 5 m, 10 m	

- ※1. フレームの加工(取付穴・タップ穴)は単軸ロボットとは異なりますのでご注意ください。
 ※2. 片振りでの繰り返し位置決め精度。
 ※3. カタログ未掲載のリードも対応可能です。詳細はお問い合わせください。
 ※4. X軸ストロークが850mm以上るとき、動作領域によってはボールネジの共振が発生する場合があります(危険速度)。その時は図面下部の表に示す最高速度を目安としてパラメータまたはプログラム上で速度を下げる調整をしてください。

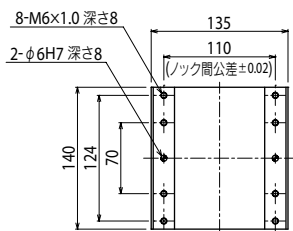
最大可搬質量 (kg)

Xストローク(mm)	Zストローク(mm)
250~1250	250~550
	20

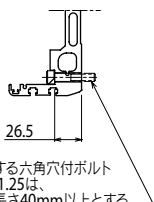
適用コントローラ

コントローラ	運転方法
RCX320-R	プログラム/ポイントトレース/ リモートコマンド/オンライン命令

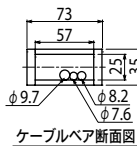
HXYx 2軸/ZL (F1)



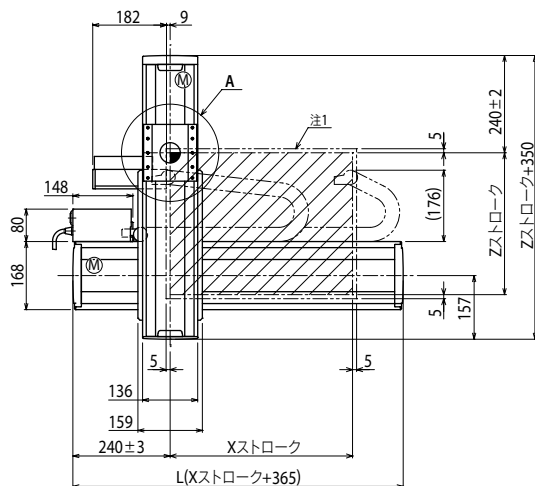
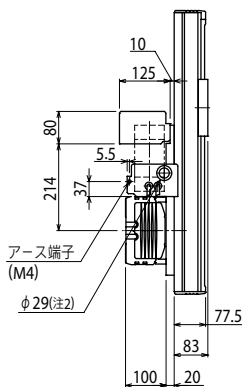
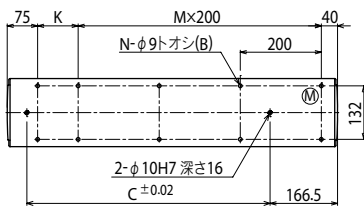
A部詳細図



B部詳細図



ケーブルペア断面図

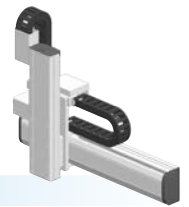


Xストローク	250	350	450	550	650	750	850	950	1050	1150	1250
L	615	715	815	915	1015	1115	1215	1315	1415	1515	1615
K	100	200	100	200	100	200	100	200	100	200	100
C	240	420	600	600	780	780	960	960	1140	1140	1320
M	2	2	3	3	4	4	5	5	6	6	7
N	8	8	10	10	12	12	14	14	16	16	18
Zストローク	250	350	450	550							
ストローク別最高速度 ^{※3} (mm/sec)	1200				960		840	720	600	480	
速度設定					80%		70%	60%	50%	40%	

- 注1. 原点復帰時の移動範囲及びメカストツバによる停止位置です。
 注2. ユーザ用のケーブル取り出し口です。

- 注3. X軸ストロークが850mm以上るとき、動作領域によってはボールネジの共振が発生する場合があります(危険速度)。その時は左記の表に示す最高速度を目安としてパラメータまたはプログラム上で速度を下げる調整をしてください。

HXYx 2軸/ZH



- XZタイプ
- ケーブルベア
- Z軸テーブル固定・ベース移動タイプ(200W)

注文型式

HXYx - C - [] - [] - **ZH** - [] - [] - **RCX320-2** - [] - **R** - [] - [] - [] - []

ロボット本体 - ケーブル - 組合せ - X軸ストローク - Z軸 - Z軸ストローク - ケーブル長 - 適用コントローラ / 制御軸数 - 安全規格 - 回生装置 - オプションA (OPA) - オプションB (OPB) - ビジョンシステム - アフソバッテリー

組合せ: F1, F3
 X軸ストローク: 25~125cm
 Z軸ストローク: 25~55cm
 ケーブル長: 3L:3.5m, 5L:5m, 10L:10m

適用コントローラ / 制御軸数: RCX320-2
 安全規格: R
 オプションA (OPA): []
 オプションB (OPB): []
 ビジョンシステム: []
 アフソバッテリー: []

コントローラ各種設定項目をご指定ください。RCX320 ▶ **P.622**

基本仕様

	X軸	Z軸
軸構成 ^{※1}	F17	F14H-BK
モータ出力 AC	400 W	200 W
繰り返し位置決め精度 ^{※2}	±0.01 mm	±0.01 mm
駆動方式	ボールネジφ20	ボールネジφ15
ボールネジリード ^{※3} (減速比)	20 mm	5 mm
最高速度 ^{※4}	1200 mm/sec	300 mm/sec
動作範囲	250~1250 mm	250~550 mm
ロボットケーブル長	標準: 3.5 m オプション: 5 m, 10 m	

- ※1. フレームの加工 (取付穴・タップ穴) は単軸ロボットとは異なりますのでご注意ください。
- ※2. 片振りでの繰り返し位置決め精度。
- ※3. カタログ未掲載のリードも対応可能です。詳細はお問い合わせください。
- ※4. X軸ストロークが850mm以上るとき、動作領域によってはボールネジの共振が発生する場合があります (危険速度)。その時は図面下部の表に示す最高速度を目安としてパラメータまたはプログラム上で速度を下げる調整をしてください。

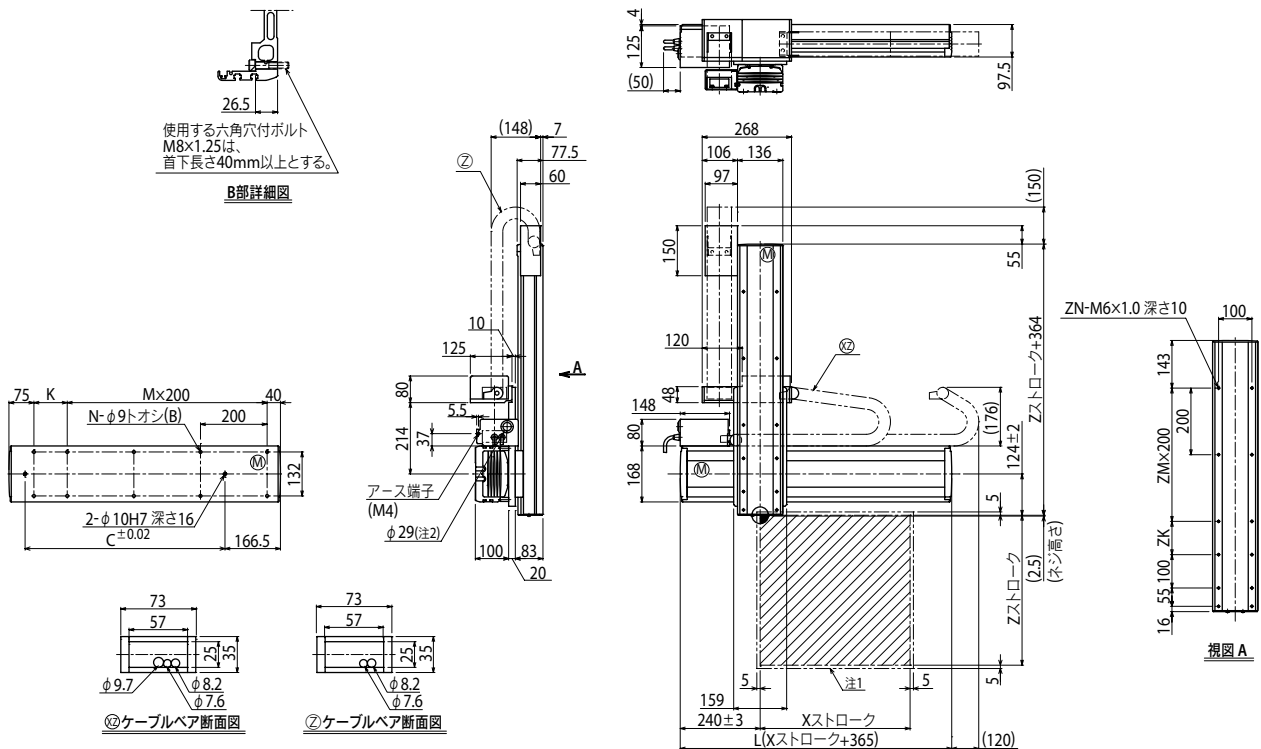
最大可搬質量 (kg)

Xストローク (mm)	Zストローク (mm)
250~1250	30

適用コントローラ

コントローラ	運転方法
RCX320-R	プログラム/ポイントトレース/ リモートコマンド/オンライン命令

HXYx 2軸/ZH (F1)



Xストローク	Zストローク										
	250	350	450	550	650	750	850	950	1050	1150	1250
L	615	715	815	915	1015	1115	1215	1315	1415	1515	1615
K	100	200	100	200	100	200	100	200	100	200	100
C	240	420	600	600	780	780	960	960	1140	1140	1320
M	2	2	3	3	4	4	5	5	6	6	7
N	8	8	10	10	12	12	14	14	16	16	18
Zストローク											
ZK	100	200	100	200							
ZM	1	1	2	2							
ZN	10	10	12	12							

- 注1. 原点復帰時の移動範囲及びメカストッパによる停止位置です。
- 注2. コーザ用のケーブル取り出し口です。

ストローク別最高速度 ^{※3} (mm/sec)	速度設定					
	X軸					
	1200	960		840	720	600
	—	80%		70%	60%	50%
		40%				

- 注3. X軸ストロークが850mm以上るとき、動作領域によってはボールネジの共振が発生する場合があります (危険速度)。その時は左記の表に示す最高速度を目安としてパラメータまたはプログラム上で速度を下げる調整をしてください。